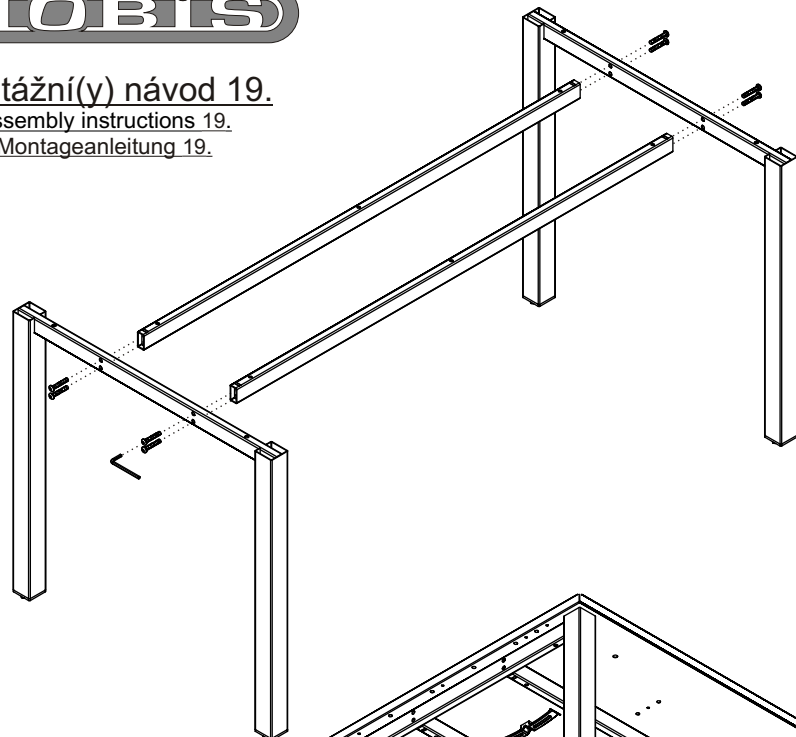


**Montážní(y) návod 19.**

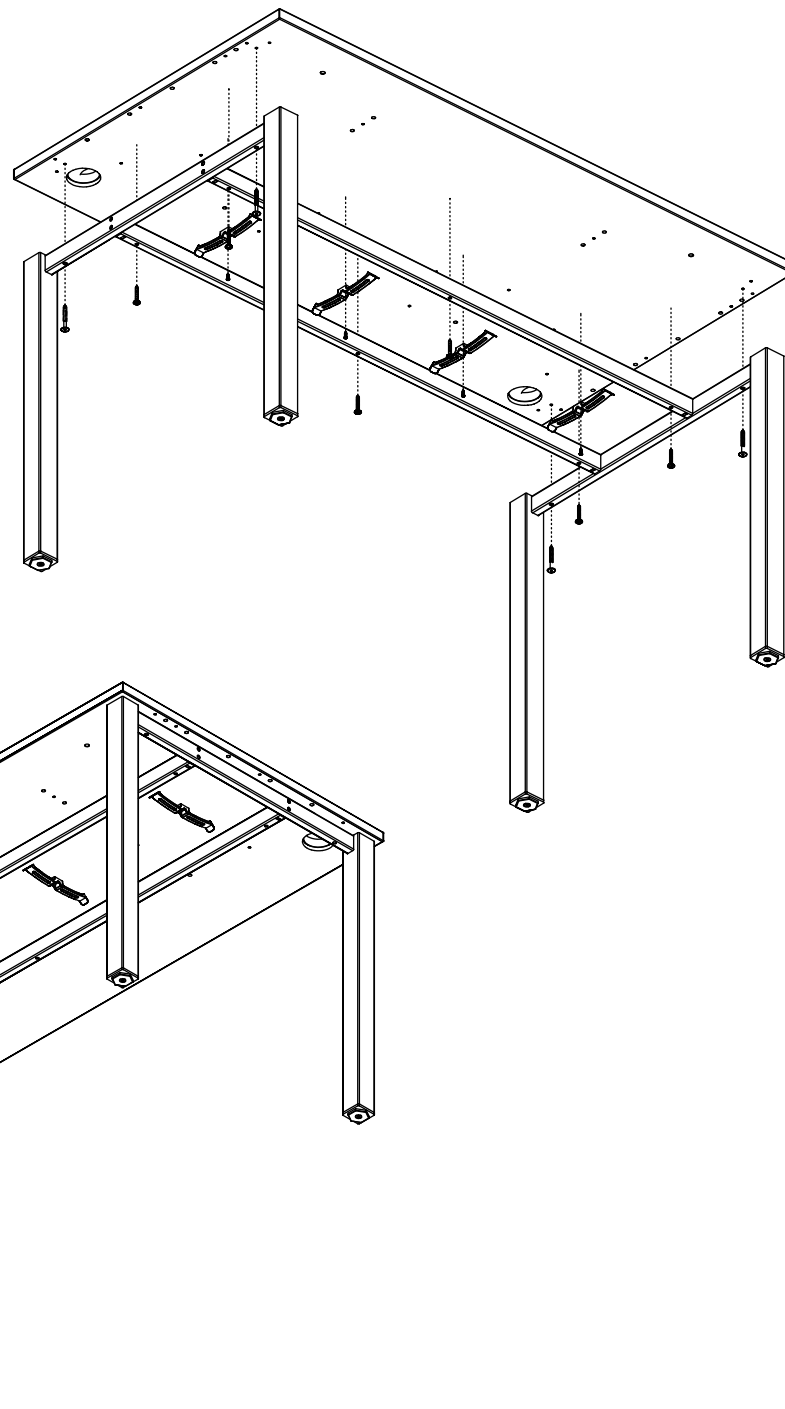
Assembly instructions 19.

Montageanleitung 19.

1.



2.





www.hobis.com

CZ: Po ukončení životnosti předejte výrobek oprávněné osobě ve smyslu zákona č. 185/2001 Sb. jako odpad kategorie „Ostatní“.

F: Mode d'emploi et d'entretien

Chers clients, les meubles de bureau HOBIS sont produits en aggloméré laminé. Du point de vue hygiénique et sanitaire ils ne sont pas nuisibles ce qui démontre l'autorisation d'utiliser la marque "Produit écologique" et en meme temps ils sont conformes a toutes les normes et reglements hygieniques correspondants.

CZ: Návod k použití a údržbě Vážení zákazníci, kancelářský nábytek HOBIS je vyrobený z laminované dřevotřísky. Je zdravotně i hygienicky nezávadný, což dokladuje oprávnění používat značku "Ekologicky šetrný výrobek".

CZ: Záruční list Výrobce kancelářského nábytku prodáváneho pod chráněným označením HOBIS, společnost HON a.s., IČO: 47682523, kontaktuje údaj viz www.hon.cz, poskytuje záruku na kancelářský nábytek HOBIS v délce 60 měsíců.

SK: Návod na použitie a údržbu Vážení zákazníci, kancelářský nábytek HOBIS je vyrobený z laminovanej drevoztriesky. Je zdravotne a hygienicky nezávadný, čím má oprávnenie používať značku "Ekologicky šetrný výrobok".

GB, USA: Operation and Maintenance Manual Dear Customers, officefurniture HOBIS is made of laminate chipboard. It is health and hygienic safe, which is accounted for by titled use of mark "Ecology friendly product".

D: Hinweise zum Nutzen und zur Pflege Sehr geehrte Kunden, das Büromöbel HOBIS wird aus laminierten Holzspanplatten hergestellt. Solches Möbel ist gesundheitlich und hygienisch unschädlich und ist berechtigt die Marke "Umweltfreundliches Erzeugnis" zu tragen.

EE: Kasutus-ja hooldusjuhend Lugupeetud kliendid, büroomööbel HOBIS on toodetud lamineeritud puittlastplaadist. Materjal on tervisele kahjuliku hügieeniline, mis õ igustab „Ökoloogiliselt puhta toote“ märgi kasutamist, vastates sejuures kõ igile ettenähtud nõ uetele.

Table with 3 columns: Model, H-NU, H-LU, H-T, H-TP, H-TEP, H-TPP. Rows include US 800, US 1200, US 1400, US 1600, US 1800, UJ 1200, UJ 1600, UJ 1800, UE 1800 L, USD 1200, USD 1400, USD 1600, USD 1800, UE 800, UE 1200, UE 1400, UE 1600.

Table with 3 columns: Model, H-NU, H-LU, H-T, H-TPP. Rows include US 1200 RU, US 1400 RU, US 1600 RU, UE 1200 RU, UE 1400 RU, UE 1600 RU.

Table with 3 columns: Model, H-NU, H-LU, H-T, H-TPP. Rows include UE 1200 RU, UE 1400 RU, UE 1600 RU.

Table with 3 columns: Model, H-NU, H-LU, H-T, H-TPP. Rows include UJ 1200, UJ 1600, UJ 1800.

Table with 4 columns: Model, H-NU, H-LU, H-T, H-TPP. Rows include UJ 1200, UJ 1600, UJ 1800.

