

# Montážní(y) návod 92.

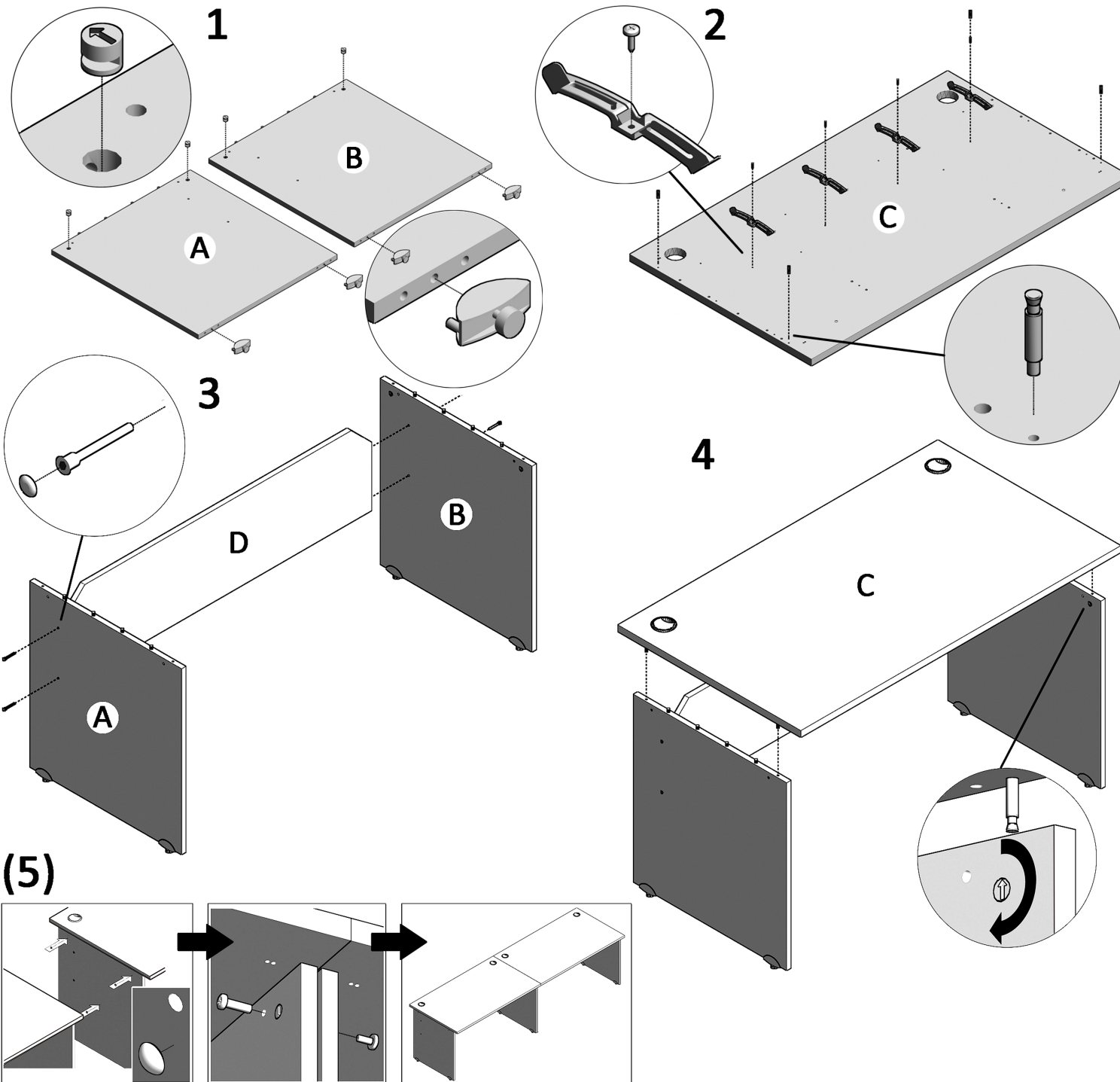
Assembly instructions 92.

Montageanleitung 92.

## GATE

GATE	GS 800	H-T 800 S, H-R 5 A S, H-TR 800 S
	GS 1200	H-T 1200 S, H-R 5 A S, H-TR 1200 S
	GS 1400	H-T 1400 S, H-R 5 A S, H-TR 1400 S
	GS 1600	H-T 1600 S, H-R 5 A S, H-TR 1600 S
	GS 1800	H-T 1800 S, H-R 5 A S, H-TR 1800 S
	GE 800	H-TE 800 S, H-RE 60 S, H-TR 800 S
	GE 1200	H-TE 1200 S, H-RE 60 S, H-TR 1200 S
	GE 1400	H-TE 1400 S, H-RE 60 S, H-TR 1400 S
	GE 1600	H-TE 1600 S, H-RE 60 S, H-TR 1600 S
	GE 60 L(P)	H-TEL(P) 60 S, H-RE 60 S, H-TR 1600 S, H-RK 14
	GE 1000 L(P)	H-TEL(P) 1000 S, H-R 5 A S, H-TR 1800 S
	GE 1800 L(P)	H-TEL(P) 180 S, H-R 5 A S, H-TR 1800 S, H-RK 14
	GEV 1800 L(P)	H-TEL(P) 180 V S, H-R 5 A S, H-TR 1800 S, H-RK 14
	GP 1200 1	H-T 5 1 S, H-R 5 S, H-TR 850 S
	GP 1600 1	H-T 5 S, H-R 5 S, H-TR 850 S
GJ 800	H-T 800 BP S, H-R 5 S, H-TR 800 S	
GJ 1200	H-T 1200 BP S, H-R 5 S, H-TR 1200 S	
GJ 1400	H-T 1400 BP S, H-R 5 S, H-TR 1400 S	
GJ 1600	H-T 1600 BP S, H-R 5 S, H-TR 1600 S	
GJ 1800	H-T 1800 BP S, H-R 5 S, H-TR 1800 S	

H-R 5 A S H-RE 60 S	4 ks		H-R 5 S	4 ks	
	4 ks			4 ks	
	4 ks			4 ks	
	4 ks			4 ks	
	4 ks			4 ks	
	8 ks			8 ks	
	1 ks			1 ks	
	2 ks			2 ks	
	1 ks			1 ks	
	3 ks			3 ks	
	4 ks				
	4 ks				





www.hobis.com

**CZ:** Po ukončení životnosti předejte výrobek oprávněné osobě ve smyslu zákona č. 185/2001 Sb. jako odpad kategorie „Ostatní“. Neobsahuje nebezpečné složky. Možno ukládat na skládkách pro odpady kat. O nebo spalovat ve spalovnách odpadů. Nevýžaduje oddělené ukládání na skládkách.

## F: Mode d'emploi et d'entretien

Chers clients,  
Les meubles de bureau HOBIS sont produits en aggloméré laminé. Du point de vue hygiénique et sanitaire ils ne sont pas nuisibles ce qui démonte l'autorisation d'utiliser la marque "Produit écologique" et en meme temps ils sont conformes a toutes les normes et reglements hygieniques correspondants. En utilisant et entretenant le produit, veuillez respecter les instructions suivantes :

Preter une grande attention au transport et au stockage des meubles. Stocker les meubles dans des espaces propres, secs, bien aérés, présentant des différences de température les plus petites possibles, protégés contre l'entrée des rayons de soleil et contre le gel, a la température de 15-20 °C.

Protéger les meubles contre la pluie et le contact direct de l'eau.

Protéger les meubles contre la chaleur directe radiante.

Eliminer les impuretés exclusivement a l'aide des détergents destinés aux meubles. En aucun cas, n'utiliser d'objets aigus et de solvants chimiques pour éliminer les impuretés.

Les éléments des meubles pourvus de petites roues ne servent qu'au déplacement dans la chambre. Il ne faut pas s'en servir pour franchir de grands obstacles tels que le seuil de la porte, les escaliers etc.

Par principe, ne pas déplacer l'ensemble monté! Il n'est possible de déplacer que les éléments singuliers! Terminée la durée de vie, veuillez remettre le produit à des personnes autorisées afin de sa liquidation, en conformité avec la législation nationale relative à l'économie des déchets, en tant que déchet ne contenant pas d'éléments dangereux. Il est possible de stocker ces déchets dans les dépôts destinés aux déchets de catégorie O ou de les incinérer dans les usines d'incinération. Il n'est pas nécessaire de les stocker séparément.

## EE: Kasutus-ja hoolidusjuhend

Lugupidetud kliendid,

büroomööbel HOBIS on toodetud lamineeritud puitlaastplaadist. Materjal on tavisele kahjutu ja hügieeniline, mis õ igustab „Ökoloogiliselt puhta toote“ märgi kasutamist, vastates seeläures kõ igile ettenähtud nõ uetele. Õote kasutuse ja hooldamisel palun järgida järgnevat näpunäiteid:

Põõrake tähelepanu mõõbli transportimisele ning ladustamisele, hoidke mõõblit puhas, kuivad ning hästi õ hutatavates vähestes temperatuur muutustega ruumides, kaitslult päikesevalguse ning külma eest, 15-20 °C temperatuuril juures.

Hoidke mõõblit vihma ning veega vahetu kokkupuute eest.

Hoidke mõõblit otseste päikesekiirte eest. Määratud kohti puhasdage mõõblite ettenähtud puhasustavahenditega. Inglise juhul ärge kasutage puhasdamiseks teravaid esemeid ega keemilisi lahusteid.

Ratastega mõõbliesemed on mõ eldud kasutamiseks siseruumides. Neid ei saa kasutada ebatasastel pindadel, nagu näiteks on uste läved, trepid jms.

Ä rge paigutage kokkumonteeritud mõõblit ümber! Tehke ümberpaigutusi ainult lahti monteeritud! Pärast kasutusea lõ ppeमित tuleb toode anda tavajätmenä ko r valdamiseks pädevalte asutusele kooskõ las siseniikliku jättemajanduse seadusandlusega. Toodet võ ib ladustada ja põ letada õ äähtemõ letusseadmetes. See ei vaja prügilates eraldi ladustamist.

## CZ: Návod k použití a údržbě

Vážení zákazníci,

kancelářský nábytek HOBIS je vyrobený z laminované dřevotřísky. Je zdravotně i hygienicky nezávadný, což dokladuje oprávnění používat značku "Ekologicky šetrný výrobek" a zároveň plně vyhovuje všem příslušným normám a hygienickým předpisům. Při použití a údržbě výrobku prosím respektujte následující pokyny:

Velkou pozornost věnujte přepravě a skladování nábytku, nábytek skladujte v prostorách čistých, suchých, dobře větraných, za co nejmenších teplotních výkyvů, chráněných před přístupem slunečních paprsků a mrazu, při teplotě 15-20 °C.

Nábytek chráňte před deštěm a přímým stykem s vodou.

Nábytek chráňte před přímým slálovým teplem.

Nečistoty odstraňujte pouze čistícími prostředky určenými na nábytek. V žádném případě nepoužívejte k odstranění nečistot ostré předměty a chemická rozpouštědla.

Nábytkové prvky opatřené kolečky jsou určeny k pojezdu po místnosti. Nelze s nimi přejíždět velké nerovnosti jako např. práh dveří, schody apod.

Zásadně nepřemísťujte smontovanou sestavu! Přemísťovat lze pouze jednotlivé prvky!

## CZ: Záruční list

Výrobce kancelářského nábytku prodáváneho pod chráněným označením HOBIS, společnost HON a.s., Skřipov 224, PSČ: 747 45, Česká republika, poskytuje záruku na kancelářský nábytek HOBIS v délce 60 měsíců, tato záruka se nevztahuje na kancelářský nábytek HOBIS Basic, kde délka záruky činí 24 měsíců. Záruční doba počíná běžet ode dne zakoupení zboží konečným spotřebitelem a potvrzením tohoto záručního listu prodejcem s uvedením data prodeje. Záruka se nevztahuje na vady zboží způsobené dopravou, nevhodným skladováním, nesprávně provedenou montáží, opravou, údržbou nebo nesprávným použitím zboží a zejména na vady způsobené přemísťováním smontované sestavy a mechanickým poškozením.

## SK: Návod na použitie a údržbu

Vážení zákazníci,

kancelářský nábytek HOBIS je vyrobený z laminovanej drevoztriesky. Je zdravotne a hygienicky nezávadný, čím má oprávnenie používať značku "Ekologicky šetrný výrobok" a zároveň plne vyhovuje všetkým príslušným normám a hygienickým predpisom. Prosíme, aby ste pri použití a údržbe výrobku rešpektovali nasledujúce pokyny:

Veľkú pozornosť venujte preprave a skladovaniu nábytku, nábytek skladujte v priestoroch čistých, suchých, dobre vetraných, chránených pred prístupom slnečných lúčov a mrazu, pri čo najmenších teplotných výkyvoch, pri teplotě 15-20 °C.

Nábytok chráňte pred dažďom a priamym stykom s vodou.

Nábytok chráňte pred priamym slálovým teplom.

Nečistoty odstraňujte len čistiacimi prostriedkami určenými na nábytok. V žiadnom prípade nepoužívajte na odstránenie nečistôt ostré predmety a chemické rozpúšťadlá.

Nábytkové prvky opatnené kolekskami sú určené na pojazd po miestnosti. Neslobodno s nimi prechádzať cez veľké nerovnosti, ako napr. prah dverí, schody apod. Zásadne nepremiestňujte zmontovanú zostavu! Premiestňovať možno len jednotlivé prvky!

Po ukončení životnosti odovzdajte výrobok na likvidáciu oprávnenej osobe v zmysle národnej legislatívy odpadového hospodárstva ako odpad bez nebezpečných zložiek. Možno skladovať alebo spaľovať v spaľovniach odpadov. Nevýžaduje oddelené skladovanie.

## RU: Инструкция по применению и уходу

Уважаемые заказчики! Мебель предназначена за офиси от марката HOBIS са произведени от ламиниран талашит. Те са безопасни и безвредни от хигиенна гледна точка, което е гарантирано от разрезването да се употребава названието „Екологично безвреден продукт“ и същевременно напълно изпълняват изискванията на съответните нормативи и хигиенни изисквания. При употреба и поддръжката на продукта, моля да спазвате следните указания:

Големо внимание отделете на транспорта и складването на мебелите, складирате ги в чисти, сухи, добре проветрявани помещения, при минимални температури колебания, павете ги от достъп на преки слънчеви лъчи и студ, при температура от 15 до 20 °C.

Мебелите павете от дъжд и пряк контакт с вода.

Мебелите павете от прякото влияние на излъчванa топлина

Замърсяванията отстранявайте само с предназначени за тази цел препарати, т.е. използвайте препарати предназначени за мебели. В никакъв случай не употребявайте за почистването им остри предмети и химически разтворители.

Тези части на мебелите които са снабдени с колеца са предназначени за предвижването им в помещение. С тях не може да се преминават големи препятствия като например устовете на врати, стъпал

и т.н.

В никакъв случай не премествайте сглобената комбинация! Премествания могат да бъдат само отделните елементи!

След изтичане на срокът на годност на продукта предайте произведението за ликвидиране на оторизирани лица по смисъла на националното законодателство за третиране на отпадъците като отпадъци несъдържащи опасни съставки. Може да се складираат или да бъдат изгорени в инсталации за изгаряне на отпадъци. Не се изисква отделно отлагане в депота.

## GB, USA: Operation and Maintenance Manual

Dear Customers,

officefurniture HOBIS is made of laminate chipboard. It is health and hygienic safe, which is accounted for by titled use of mark "Ecology friendly product" and at the same time it fully complies with all relevant standards and hygienic rules. In use and maintenance of the product please follow these instructions:

Be particularly careful with transport and storage of the furniture; keep the furniture in clean, dry and well aired places with minimum temperature fluctuations protected from sunrays and frost, at the temperature of 15-20 °C.

Protect the furniture from rain and direct contact with water.

Protect the furniture from direct radiant heat.

To remove dirt, use only special cleaning products for furniture. Never use any sharp objects and chemical dissolvents to remove dirt.

Furniture components with wheels are designed for room traversing. Do not move them through big surface unevenness e.g. doorstep, stair etc.

Never displace the furniture in assembled state! Only separate units can be displaced!

Upon the lifetime expiry, handover the product to authorized persons in line with the national waste management related legislation as a waste free of hazardous components. It can be disposed of or incinerated in waste incinerating plants. It does not require separate storage in stockyards.

## PL:Instrukcja użytkowania i konserwacji.

Szanowni klienci, meble biurowe HOBIS wyprodukowano z laminowanych płyt wiórowych. Są one bezpieczne dla zdrowia oraz odpowiednie pod względem hig ieczności, co potwierdza dodatkowo uprawnienie do oznaczenia ich znakiem „Produkt ekologiczny”. Jednocześnie meble te odpowiadają wszelkiemu normoc oraz przepisom higienicznym. Podczas użytkowania i konserwacji mebli prosimy o respektowanie następujących zaleceń:

Szczególną uwagę proszę zwrócić na transport i składowanie mebli. Meble należy przechowywać w pomieszczeniach czystych, suchych, dobrze klimatyzowanych, z jak najmniejszą amplitudą zmian temperatury, chroniących przed oddziaływaniami promieni słonecznych oraz mrozu. Optymalny przedział temperatur wynosi 15-20°C. Meble należy chronić przed deszczem oraz innym bezpośrednim oddziaływaniem wody.

Meble należy chronić przed bezpośrednim wpływem źródeł ciepła.

W przypadku likwidacji po zakończeniu użytkowania meble należy przekazać jednostkom uprawnionym do zagospodarowania odpadów zwykłych, zgodnie z obowiązującym w tym zakresie prawem. Meble można składować lub likwidować przez spalanie w zaproszonych do tego miejscach-nie stanowią zagrożenia dla środowiska. Nie wymagają oddzielnego miejsca do składowania.

## D: Hinweise zum Nutzen und zur Pflege

Sehr geehrte Kunden,

das Büromöbel HOBIS wird aus laminierten Holzspanplatten hergestellt. Solches Möbel ist gesundheitlich und hygienisch unschädlich und ist berechtigt die Marke "Umweltfreundliches Erzeugnis" zu tragen, sowie vollständig sämtlichen zugehörigen Normen und hygienischen Vorschriften entspricht. Während der Benutzung und bei der Pflege bitten wir um Einhaltung folgender Hinweise:

Große Beachtung widmen Sie dem Transport und der

Lagerung des Möbels. Lagern Sie das Möbel in sauberen, trockenen und gut belüfteten Räumen, ohne Temperaturschwankungen, geschützten gegen direkter Sonnenstrahlung und gegen Frost, bei Temperaturen 15 - 20 °C.

Schützen Sie das Möbel vor dem Regen und vor dem direkten Kontakt mit Wasser.

Schützen Sie das Möbel vor der direkten Strahlungswärme.

Verunreinigungen heben Sie nur mit solchen Reinigungsmitteln, die für das Möbel bestimmt sind. Auf keinen Fall benutzen Sie zur Behebung von Verunreinigungen scharfe Gegenstände oder chemische Lösungsmittel.

Die mit Rädern versehenen Möbelteile sind zum Bewegen in Räumen bestimmt. Es ist nicht möglich, mit denen größere Unebenheiten zu überfahren, wie z.B. Türschwellen, Treppen u.ä.

Grundsätzlich ist es nicht erlaubt mit der zusammengebauten Gan zu bewegen! Es ist möglich nur einzelne Elemente umzustellen!

Nach der Beendigung der Haltbarkeit übergeben Sie das Produkt zur Entsorgung den zuständigen Personen im Sinne der nationalen Legislative über die Abfallwirtschaft als Abfall ohne die gefährlichen Bestandteile. Es ist möglich zu lagern oder in den Abfallverbrennungsanlagen zu verbrennen. Es benötigt keine getrennten Auflagerungen auf den Deponien.

## LV: Eksploatacijas ir priēziuros instrukcija

Gerbiami klientai,

biuro baldus HOBIS yra pagaminti iš laminuotų medienos drožlių plokščių . Gaminy sveikata nekengiamis i higieniskas, tai patvirtina ir leidimas naudoti žymė jima „Ekologiškas gaminy s“, o taip pat atitinka visas atitinkamas normas bei higienos reikalavimus. Gamino eksploatacijos ir priežiuros metu vadovaukitės sekiančiais nurodymais:

Didelį dėmesį skirkite baldų pėrvėzūm ir saugojimui, baldus laikykite švarios, sausose ir vėdinamos su minimaliais temperatū ros svyravimais patalpose, apsaugotos nuo saulės s spinduliu ir šalčio, 15-20 °C temperatūroje.

Saugokite baldus nuo lietaus ir vandens poveikio.

Saugokite baldus nuo šilum s skleidžiančių šaltinių

Nevarumavalykite baldams

skirtoms valymo priemonė mis. Nešvarumų valymui draudžiama naudoti aštrius daiktus ir cheminius tirpiklius.

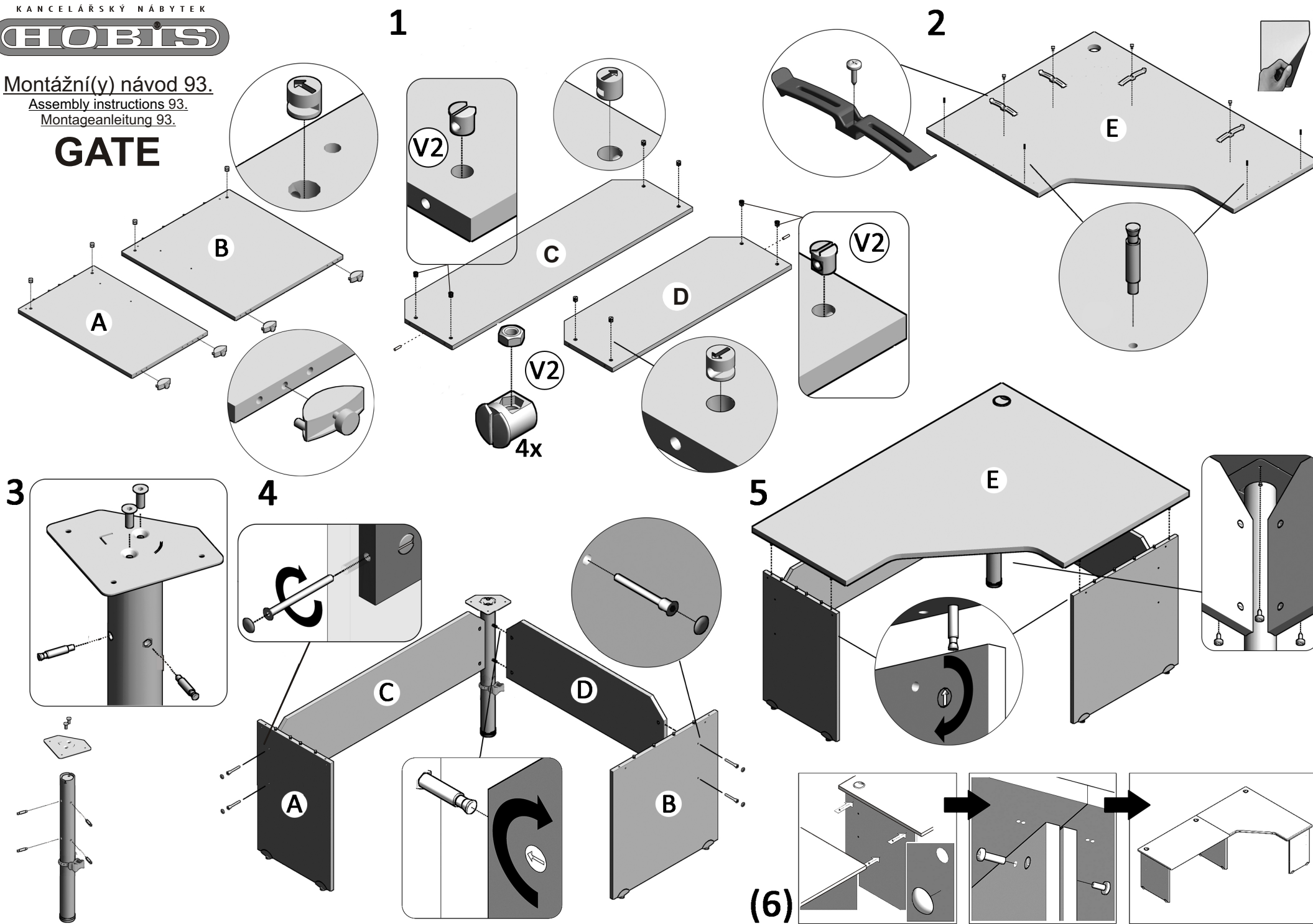
Baldai yra aprūti ratukais, kuriems je stumdomi keičiant jų poziciją patalpoje. Draudžiama baldus stumdyti per durų slenkščiams, laiptais ir pan.

Draudžiama stumdyti sumontuotų baldų sistemas!

Galima stumdyti tik atskirus sistemos elementus! Pė c darbuoti ža beigiā m n ododiet atrikturms pėnvarotājā m personā m likvidē šana atiecē jā s valsts tiesi bū aktu par atrikturu apsaimekošānu izpratnē kā atrikturms bez bi stamā m sastiā vdiā Atrikturu ir iespē jams apglabā t atrikturu polygonos vai sadedzinā t atrikturu sadedzinā šanas iekā rā Nev nepieciešama nekā irta novietošana atrikturu polygonos.

Montážní(y) návod 93.  
Assembly instructions 93.  
Montageanleitung 93.

# GATE







www.hobis.com

**CZ: Návod k použití a údržbě**

Vážení zákazníci,  
kancelářský nábytek HOBIS je vyrobený z laminované dřevotřísky. Je zdravotně i hygienicky nezávadný, což dokladuje oprávnění používat značku "Ekologicky šetrný výrobek" a zároveň plně vyhovuje všem příslušným normám a hygienickým předpisům. Při použití a údržbě výrobku prosím respektujte následující pokyny:

- Velkou pozornost věnujte přepravě a skladování nábytku, nábytek skladujte v prostorách čistých, suchých, dobře větraných, za co nejmenších teplotných výkyvů, chráněných před přístupem slunečních paprsků a mrazu, při teplotě 15-20 °C.
- Nábytek chráňte před deštěm a přímým stykem s vodou.
- Nábytek chráňte před přímým slávným teplem.
- Nečistoty odstraňujte pouze čistícími prostředky určenými na nábytek. V žádném případě nepoužívejte k odstranění nečistot ostré předměty a chemická rozpouštědla.
- Nábytkové prvky opatřené kolečky jsou určeny k jezdě na místnosti. Nelze s nimi přejíždět velké nerovnosti jako např. prah dveří, schody apod.
- Zásadně nepřemísťujte smontovanou sestavu! Přemísťovat lze pouze jednotlivé prvky!

CZ: Po ukončení životnosti předejte výrobek oprávněné osobě ve smyslu zákona č. 185/2001 Sb. jako odpad kategorie „Ostatní“. Neobsahuje nebezpečné složky. Možno ukládat na skládkách pro odpady kat. O nebo spalovat ve spalovnách odpadů. Nevýžaduje oddělené ukládání na skládkách.

**CZ: Záruční list**

Výrobce kancelářského nábytku prodává svého prodávaného pod chráněným označením HOBIS, společnost HON a.s., Skřípov 224, PSČ: 747 45, Česká republika, poskytuje záruku na kancelářský nábytek HOBIS v délce 60 měsíců, tato záruka se nevztahuje na kancelářský nábytek HOBIS Basic, kde délka záruky činí 24 měsíců. Záruční doba počíná běžet ode dne zakoupení zboží konečným spotřebitelem a potvrzením tohoto záručního listu prodejcem s uvedením data prodeje. Záruka se nevztahuje na vady zboží způsobené dopravou, nevhodným skladováním, nesprávně provedenou montáží, opravou, údržbou nebo nesprávným použitím zboží a zejména na vady způsobené přemísťováním smontované sestavy a mechanickým poškozením.

Nábytkové prvky opatřené kolečkami sů určené na jezdby po místnosti. Neslobodno s nimi přežďažďat cez veľké nerovnosti, ako napr. prah dverí, schody apod. Zasadne nepřemísťujte zmontovanú sestavu! Přemísťovat možno len jednotlivé prvky! Po ukončení životnosti odevzdaťte výrobek na likvidáciu oprávněné osobě v zmysle národnej legislatívy odpadového hospodárstva ako odpad bez nebezpečných zložiek. Možno skladovať alebo spaľovať v spaľovniach odpadov. Nevýžaduje oddelené skladovanie.

**SK: Návod na použitie a údržba**

Vážení zákazníci,  
kancelářský nábytek HOBIS je vyrobený z laminované dřevotřísky. Je zdravotně i hygienicky nezávadný, čím má oprávnění používat značku "Ekologicky šetrný výrobek" a zároveň plně vyhovuje všem příslušným normám a hygienickým předpisům. Prosíme, aby šte při použití a údržbě výrobku respektovali následující pokyny:

- Velkou pozornost věnujte přepravě a skladování nábytku, nábytek skladujte v prostoroch čistých, suchých, dobre vetraných, chráněných pred pristupom slnečných lúčov a mrazu, pri čo najmenších teplotných výkyvoch, pri teplote 15-20 °C.
- Nábytek chráňte pred dažďom a priamym stykom s vodou.
- Nábytek chráňte pred priamym slávnym teplom.
- Nečistoty odstraňujte len čistiacimi prostriedkami určenými na nábytok. V žiadnom prípade nepoužívajte na odstránenie nečistôt ostré predmety a chemické rozpúšťadlá.
- Nábytkové prvky opatrené kolečkami sú určené na jezdby po miestnosti. Neslobodno s nimi přežďažďat cez veľké nerovnosti, ako napr. prah dverí, schody apod.
- Zasadne nepřemísťujte zmontovanú sestavu! Přemísťovat možno len jednotlivé prvky! Po ukončení životnosti odevzdaťte výrobek na likvidáciu oprávněné osobě v zmysle národnej legislatívy odpadového hospodárstva ako odpad bez nebezpečných zložiek. Možno skladovať alebo spaľovať v spaľovniach odpadov. Nevýžaduje oddelené skladovanie.

**GB, USA: Operation and Maintenance Manual**

Dear Customers,  
officefurniture HOBIS is made of laminate chipboard. It is health and hygienic safe, which is accounted for by titled use of mark "Ecology friendly product" and at the same time it fully complies with all relevant standards and hygienic rules. In use and maintenance of the product please follow these instructions:

- Be particularly careful with transport and storage of the furniture; keep the furniture in clean, dry and well aired places with minimum temperature fluctuations protected from sunrays and frost, at the temperature of 15- 20 °C.
- Protect the furniture from rain and direct contact with water.
- Protect the furniture from direct radiant heat.
- To remove dirt, use only special cleaning products for furniture. Never use any sharp objects and chemical dissolvents to remove dirt.
- Furniture components with wheels are designed for room traversing. Do not move them through big surface unevenness e.g. doorstep, stair etc.
- Never displace the furniture in assembled state!

Only separate units can be displaced!  
Upon the lifetime expiry, handover the product to authorized persons in line with the national waste management related legislation as a waste free of hazardous components. It can be disposed of or incinerated in waste incinerating plants. It does not require separate storage in stockyards.

**D: Hinweise zum Nutzen und zur Pflege**

Sehr geehrte Kunden,  
das Büromöbel HOBIS wird aus laminierten Holzspanplatten hergestellt. Solches Möbel ist gesundheitlich und hygienisch unbedenklich und ist berechtigt die Marke "Umweltfreundliches Erzeugnis" zu tragen, sowie vollständig sämtlichen zugehörigen Normen und hygienischen Vorschriften entspricht. Während der Benutzung und bei der Pflege bitten wir um Einhaltung folgender Hinweise:

- Große Beachtung widmen Sie dem Transport und der Lagerung des Möbels. Lagern Sie das Möbel in sauberen, trockenen und gut belüfteten Räumen, ohne Temperaturschwankungen, geschützt gegen direkter Sonneneinstrahlung und gegen Frost, bei Temperaturen 15 - 20 °C.
- Schützen Sie das Möbel vor dem Regen und vor dem direkten Kontakt mit Wasser.
- Schützen Sie das Möbel vor der direkten Strahlungswärme.
- Verunreinigungen beheben Sie nur mit solchen Reinigungsmitteln, die für das Möbel bestimmt sind. Auf keinen Fall benutzen Sie zur Behebung von Verunreinigungen scharfe Gegenstände oder chemische Lösungsmittel.
- Die mit Rädern versehenen Möbelelemente sind zum Bewegen in Räumen bestimmt. Es ist nicht möglich, mit denen größere Unebenheiten zu überfahren, wie z.B. Türschwellen, Treppen u.ä.
- Grundsätzlich ist es nicht erlaubt mit der zusammengebauten Garnitur zu bewegen! Es ist möglich nur einzelne Elemente umzustellen!

Nach der Beendigung der Haltbarkeit übergeben Sie das Produkt zur Entsorgung den zuständigen Personen im Sinne der nationalen Gesetzgebung über die Abfallwirtschaft als Abfall ohne die gefährlichen Bestandteile. Es ist möglich zu lagern oder in den Abfallverbrennungsanlagen zu verbrennen. Es benötigt keine getrennten Aufräumarbeiten auf den Deponien.

**F: Mode d'emploi et d'entretien**

Chers clients,  
les meubles de bureau HOBIS sont produits en aggloméré laminé. Du point de vue hygiène et sanitaire ils ne sont pas nuisibles ce qui démontre l'autorisation d'utiliser la marque "Produit écologique" et en meme temps ils sont conformes a toutes les normes et reglements hygieniques correspondants. En utilisant et entretenant le produit, veuillez respecter les instructions suivantes :

- Preter une grande attention au transport et au stockage des meubles. Stocker les meubles dans des espaces propres, secs, bien aérés, présentant des différences de température les plus petites possibles, protégés contre l'entrée des rayons de soleil et contre le gel, a la température de 15-20 °C.
- Protéger les meubles contre la pluie et le contact direct de l'eau.
- Protéger les meubles contre la chaleur directe radiante.
- Eliminer les impuretés exclusivement a l'aide des détergents destinés aux meubles. En aucun cas, n'utiliser d'objets aigus et de solvants chimiques pour éliminer les impuretés.
- Les éléments des meubles pourvus de petites roues ne servent qu'au déplacement dans la chambre. Il ne faut pas s'en servir pour franchir de grands obstacles tels que le seuil de la porte, les escaliers etc.
- Par principe, ne pas déplacer l'ensemble monté! Il n'est possible de déplacer que les éléments singuliers! Terminée la durée de vie, veuillez remettre le produit à des personnes autorisées afin de sa liquidation, en conformité avec la législation nationale relative à l'économie des déchets, en tant que déchet ne contenant pas d'éléments dangereux. Il est possible de stocker ces déchets dans les dépôts destinés aux déchets de catégorie O ou de les incinérer dans les usines d'incinération. Il n'est pas nécessaire de les stocker séparément.

**HU: Használati és ápolási útmutató**

Tisztelt Ügyfél!  
A HOBIS irodabútor laminált farostelemből készült. Egészségügyi és higiéniai szempontból ártalmatlan, amit a "Környezetbarát termék" megjelölés használatának jogosultsága is igazol, és teljes mértékben megfelel valamennyi vonatkozó szabványának és higiéniai előírásnak. A termék használatá és ápolása során kérjük, szíveskedjen betartani az alábbi utasításokat:

- Fordítson különös figyelmet a bútor szállítására és tárolására. A bútor tárolja tiszta, száraz, jól szellőző, lehetőleg minél kisebb hőingadozásnak kitelt helyiségben, védve a közvetlen napfénytől és fagytól, 15-20 °C mellett.
- A bútor óvja az esőtől és vízzel való közvetlen érintkezéstől.
- A bútor óvja a közvetlen hőszárazástól.
- A szennyeződések csupán bűntisztításhoz szánt készítményvel távolítsa el. Semmi esemben se használjon a szennyeződések eltávolítására éles tárgyakat vagy vegyi oldószereket.
- A gőrgős bútorelemek helyiségben történő mozgására szánat. Nem alkalmasak nagyobb szintkülönbségek, pl. küszöb, lépcső stb. leküzdésére.
- Sose mozgassa az összeszerelt bútorösszeállítást! Az egyes bútorelemek csak külön-külön mozgathatók!

A termék használatá után kérjük hogy a 185/2001 Zb. törvény értelmében mint „Egyéb hulladék”, kategóriába sorolt hulladékokat adja át az ezzel megbízottnak. Nem tartalmaz veszélyes anyagot. Raktározható vagy ezzel megbízott égetőhelyen elégehető. Nem szükséges külön megkülönböztetve tárolni.

**BU: Начин на употреба и поддръжка**

Уважаеми клиенти!  
Мебелите предначинани за офиси от марката HOBIS са произведени от ламинирани талашти. Те са безопасни и безвредни от хигиенна гледна точка, което е гарантирано от разрешението да се употребава названието „Екологично безвреден продукт” и същевременно малко изтъняват изискванията на съответните нормативи и хигиенни изисквания. При употребата и поддръжката на продукта, моля да спазвате следните указания:

- Голямо внимание отделете на транспорта и складването на мебелите, складвайте ги в чисти, сухи, добре проветривани помещения, при минимални температури колебания, плазете ги от дъжд и на преки слънчеви лъчи и студ, при температура от 15 до 20 °C.
- Мебелите плазете от дъжд и пряк контакт с вода.
- Мебелите плазете от прякото влияние на излъчванa топлина
- Замярванията отстранявайте само с предначинаните за тази цел препарати, т.е. използвайте препарати предначинани за мебели. В никакъв случай не употребявайте за почистването им остри предмети и химически разтворители.
- Тези части на мебелите които са снабдени с колелца са предначинани за предвижването им в помещение. C тях не може да се преминават големи препятствия като например прагове на врати, стъпал и т.н.
- В никакъв случай не премисъйте глобелната комбинация! Преместави могат да бъдат само отделните елементи!

След изтичането на срока на годност на продукта предвидете произведеното за ликвидирани на отгорирани лица по смисъла на националното законодателство за триериране на отпадъците като отпадък съдържащи опасни съставки. Може да се складира или да бъдат изгорени в инсталции за изгаряне на отпадъци. Не се изисква отделно отлагане в депота.

**RU: Инструкция по применению и уходу**

Уважаемые заказчики!  
Офисная мебель HOBIS (HOBIS) изготовлена из ламинированной древесно-стружечной плиты. Она безвредна с точки зрения здоровья и гигиены, что подтверждает право использования марки „Экологически безвредный продукт”, и одновременно полностью отвечает всем соответствующим стандартам и гигиеническим предписаниям. При применении и уходе за продуктом пожалуйста соблюдайте следующие инструкции:

- Большое внимание уделяйте перевозке и хранению мебели. храните мебель в чистых, сухих и хорошо проветриваемых пространствах, при как можно меньших перепадах температуры, охраняемых от приступа солнечных лучей и мороза, при температуре 15-20 °C.
- Берите мебель от дожда и л прямого контакта с водой.
- Берите мебель от прямого лучистого тепла. Загрязнения удаляйте лишь при помощи предначинанных для мебели чистящих средств. Ни в коем случае не применяйте для удаления загрязнений острые предметы и химические растворители.
- Элементы мебелиных изделий, оснащенные колесиками, предначинаны для передвижения в помещении. Неважно с ними перевозить через большие неровности как например порог двери, ступенки и т.п.
- Ни в коем случае не допускайте перемещения набора в собранном виде! Перемещать возможно лишь отдельные элементы!

После окончания срока службы изделия для ликвидации сдайте соответственным лицам согласно национального законодательства с отходом хозяйствования, как отходы не являющиеся опасные компоненты. Возможно складывать или сжигать в мусорожигательных станциях. Не требует особенного укладвания на свалках.

**PL: Instrukcja użytkowania i konserwacji**

Wszanowni klienci,  
meble biurowe HOBIS wyprodukowano z laminowanych płyt wirowych. Są one bezpieczne dla zdrowia oraz odpowiednie pod względem higienicznym, co potwierdza dodatkowo uprawnienie do oznaczenia ich znakiem „Produkt ekologiczny”. Jednocześnie meble te odpowiadają wszelkiemu normom oraz przepisom higienicznym. Podczas użytkowania i konserwacji mebli prosimy o respektowanie następujących zaleceń:

- Składzolgą uwagę proszę zwrócić na transport i przechowywanie mebli. Meble należy przechowywać w pomieszczeniach czystych, suchych, dobrze klimatyzowanych, z jak najniższą amplitudą zmian temperatury, chroniących przed oddziaływaniem promieni słonecznych oraz mrozu. Optymalny przedział temperatur wynosi 15- 20°C.
- Meble należy chronić przed deszczem oraz innym bezpośrednim oddziaływaniem wody.
- Meble należy chronić przed bezpośrednim wpływem źródeł ciepła.

W przypadku likwidacji po zakończeniu użytkowania meble należy przekazać jednostkom uprawnionym do zagospodarowania odpadów zwykłych, zgodnie z obowiązującymi w tym zakresie prawem. Meble można składować lub likwidować przez spalanie w uprawnionych do tego miejscach-nie stanowią zagrożenia dla środowiska. Nie wymagają oddzielnego miejsca do składowania.

**LV: Eksploatacijos ir priežiūros instrukcija**

Gerbiami klientai,  
biuro baldai HOBIS yra pagaminti iš laminuotų medienos drožlių plokščių. Gaminyje sveikatai nekemkams ir higieniškas, tai patvirtina ir leidimas naudoti žymę jima „Ekologiškas gaminy”, o taip pat atitinka visas atitinkamas normas bei higienos reikalavimus. Gaminto eksploatacijos ir priežiūros metu vadovaukitės šekiančiais nurodymais:

- Didelį dėmesį skirkite baldų parvežimui ir saugojimui, baldus laikykite švariose, sausose ir vėdinamose su minimaliais temperatūros svyravimais patalpose, apsaugotoje nuo saulės spindulių ir šalčio, 15-20 °C temperatūroje.
- Saugokite baldus nuo lietaus ir vandens poveikio.
- Saugokite baldus nuo šilumą skleidžiančių šaltinių.

Nevarnumo valykite baldams skirtomis valymo priemonėmis. Nešvarumų valymui draudžiama naudoti aštrius daiktus ir cheminis tirpiklius.

Baldai yra aprūpinti ratukais, kuriems je stumdomi keičiant jų poziciją patalpoje. Draudžiama baldus stumdyti per durų slenkštius, laiptais ir pan.

























Draudžiama stumdyti su montuotu baldų sistemais! Galima stumdyti tik atskirus sistemos elementus! Pė e darbu! Ža beigią m n došidet aktyvumo pšvarvotają m perstam m likvidā šanis atliecā gā s valsts tiesī bu aktru par aktru m apsaimekošau izprānē kā aktru m bez bi stamā m sastā vdi Aktrūmum ir iespē jams apglabā t aktru m pilnigonos vai sadedzinā t aktru m sadedzinā šanis iekā rā Nā nepieciešama ošk irā novietošana aktru m pilnigonos.











**EE: Kasutus- ja hooldusjuhend**

Lugupettud kliendid,  
büroomööbel HOBIS on toodetud lamineeritud puittaastplaadist. Materjal on tervisele kahjutu ja hügieeniline, mis e igustab „Ökoloogiliselt puhta toote” märgi kasutamist, vastates sejuures kõ igile ettenähtud nõ uetele. Tote kasutuseel ja hooldamisel patun järgida järgnevaid näpunäiteid:

- Pöörake tähelepanu mööbli transportimisele ning ladustamisele, hoidke mööblit puhases, kuivades ning hästi õ hutatavates vähesete temperatuur muutustega ruumides, kaitslult järesevalguse ning külma eest, 15-20 °C temperatuuril juures.
- Hoidke mööblit vihma ning veega vahetu kokkupuute eest.
- Hoidke mööblit otsese päikese kiirte eest.
- Määrduvalt kohti puhasste mööblite ettenähtud puhasstvahenditega. Mingil juhul ärge kasutage puhasstमितes teravaid esemeid ega keemilisi lahusteid.
- Rastatage mööbliesemad on mõ eldud kasutamiseks siseruumides. Neid ei saa kasutada ebatasastel pindadel, nagu näiteks on uste läved, trepid jms.
- Ä rge paigutage kokkumonteeritud mööblit ümber! Tehke ümberpaigutist ainult lahti monteeritult! Pärasst kasutusee lõ ppestist tuleb toode anda tavajätmetena kõ rvaldamiseks pädevale asutusele kooskõ las siseniiklita jäätmemajanduse seadusandlusega.
- Toodet võ ib ladustada ja põ letada jäätmevõ letusseadmetes. See ei vaja prügilates eraldi ladustamist.

<b>GATE</b>	GEV 60 L(P)	H-TEL(P) 60 V S, H-RE 60 S, H-TRE 1606 S, H-TRE 1206 S, H-RK 14 Z
	GEV 80 L(P)	H-TEL(P) 80 V S, H-RE 80 68 S, H-TRE 1608 S, H-TRE 1206 S, H-RK 14 Z
	GE 2005 L(P)	H-TEL 2005 S, H-RE 88 86 S, H-TRE 1208 S, H-TRE 1606 S, H-RK 14 Z

<b>H-RE 80 68 S H-RE 80 86 S</b>	4 ks 	2 ks 	2 ks 	2 ks 
	4 ks 	2 ks 	2 ks 	3 ks 
	8 ks 	2 ks 	2 ks 	1 ks 
	2 ks 	2 ks 	2 ks 	1 ks 
	1 ks 	2 ks 	2 ks 	1 ks 
	3 ks 	1 ks 	1 ks 	4 ks 

<b>H-RE 60 S</b>	4 ks 
	4 ks 
	8 ks 
	2 ks 
	1 ks 
	3 ks 
	4 ks 
	4 ks 
	3 ks 
	3 ks 



**Montážní(y) návod 94.**  
 Assembly instructions 94.  
 Montageanleitung 94.

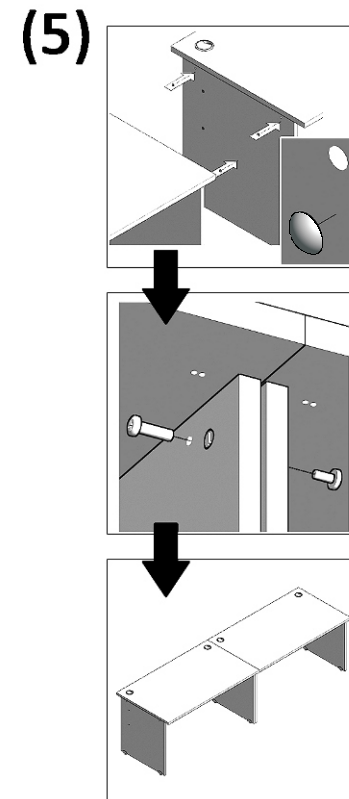
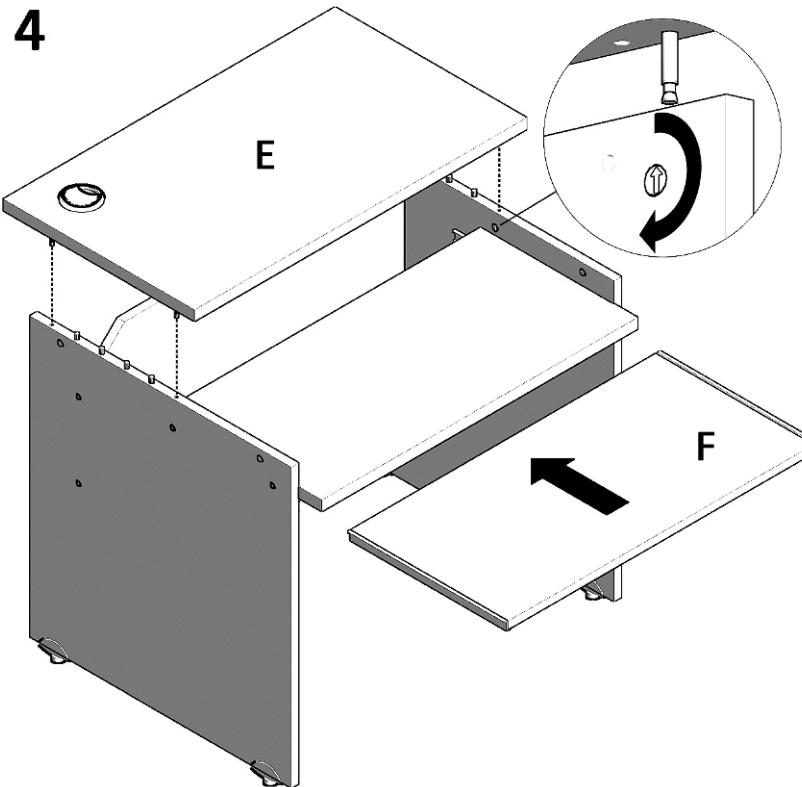
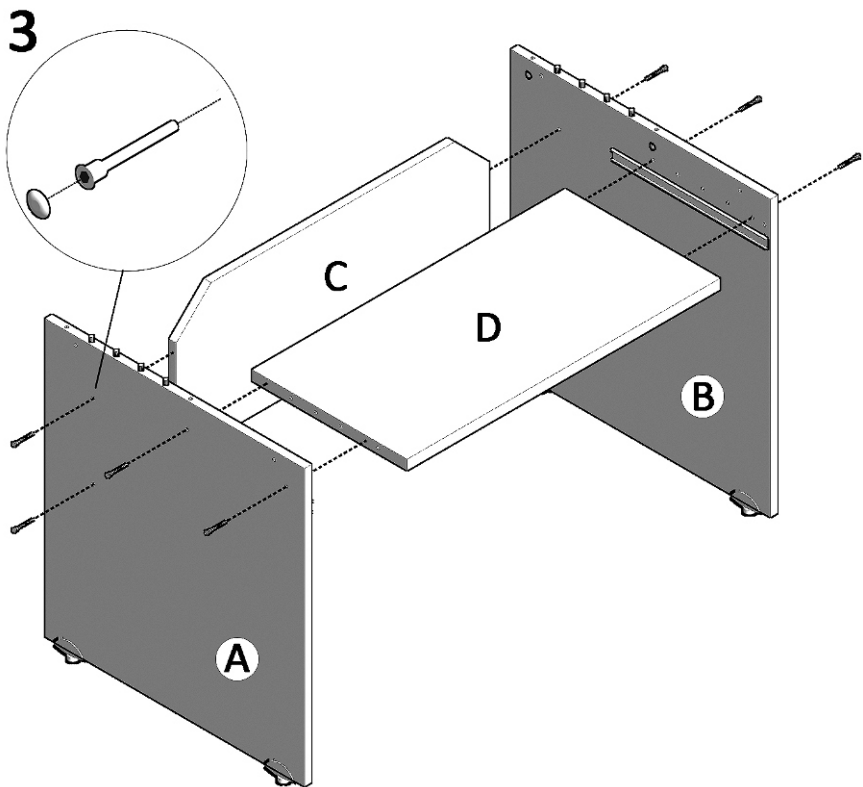
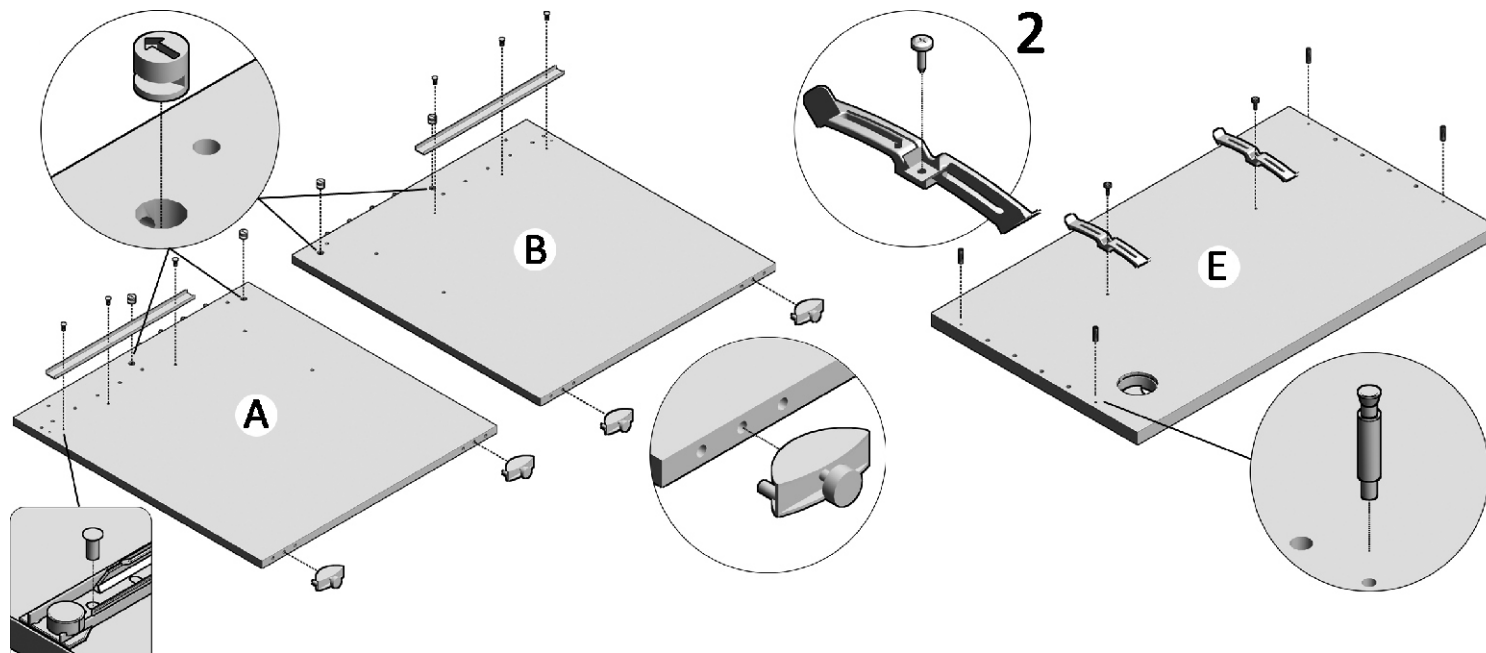
GS 9 X	H-R 1 A S, H-T V S, H-TR 850 S
--------	--------------------------------

**GATE**

H-R 1 A S

2 ks	
1 ks	
3 ks	
4 ks	
2 ks	
8 ks	
8 ks	
4 ks	
4 ks	
8 ks	
2 ks	

H-T V S	1 ks	
	4 ks	
	6 ks	





www.hobis.com

**CZ:** Po ukončení životnosti předejte výrobek oprávněné osobě ve smyslu zákona č. 185/2001 Sb. jako odpad kategorie „Ostatní“. Neobsahuje nebezpečné složky. Možno ukládat na skládkách pro odpady kat. O nebo spalovat ve spalovnách odpadů. Nevýžaduje oddělené ukládání na skládkách.

## F: Mode d'emploi et d'entretien

Chers clients,  
Les meubles de bureau HOBIS sont produits en aggloméré laminé. Du point de vue hygiénique et sanitaire ils ne sont pas nuisibles ce qui démonte l'autorisation d'utiliser la marque "Produit écologique" et en même temps ils sont conformes a toutes les normes et règlements hygiéniques correspondants. En utilisant et entretenant le produit, veuillez respecter les instructions suivantes :

Preter une grande attention au transport et au stockage des meubles. Stocker les meubles dans des espaces propres, secs, bien aérés, présentant des différences de température les plus petites possibles, protégés contre l'entrée des rayons de soleil et contre le gel, a la température de 15-20 °C.

Protéger les meubles contre la pluie et le contact direct de l'eau.

Protéger les meubles contre la chaleur directe

Éliminer les impuretés exclusivement a l'aide des détergents destinés aux meubles. En aucun cas, n'utiliser d'objets aigus et de solvants chimiques pour éliminer les impuretés.

Les éléments des meubles pourvus de petites roues ne servent qu'au déplacement dans la chambre. Il ne faut pas s'en servir pour franchir de grands obstacles tels que le seuil de la porte, les escaliers etc.

Par principe, ne pas déplacer l'ensemble monté! Il n'est possible de déplacer ce les éléments singuliers! Terminée la durée de vie, veuillez remettre le produit à des personnes autorisées afin de sa liquidation, en conformité avec la législation nationale relative à l'économie des déchets, en tant que déchet ne contenant pas d'éléments dangereux. Il est possible de stocker ces déchets dans les dépôts destinés aux déchets de catégorie O ou de les incinérer dans les usines d'incinération. Il n'est pas nécessaire de les stocker séparément.

## EE: Kasutus-ja hooldusjuhend

Lugupidetud kliendid,

büroomööbel HOBIS on toodetud lamineeritud puitlaastplaadist. Materjal on tavisele kahjutu ja hügieeniline, mis õigustab „Ökoloogiliselt puhta toote“ märgi kasutamist, vastates seejuures kõigile ettenähtud nõuetele. Toote kasutusel ja hooldamisel palun järgida järgnevat näpunäiteid:

Pöörake tähelepanu mööbli transportimisele ning ladustamisele, hooldike mööblit puhastes, kuivades ning hästi õhutatavates vähesete temperatuuril muutuvas ruumides, kaitslult päikesevalguse ning külma eest, 15-20 °C temperatuuril juures.

· Hoidke mööblit vihma ning veega vahetu kokkupuute eest.

· Hoidke mööblit otseste päikesekiirte eest. Määratud kohti puhastage mööblite ettenähtud puhastusvahenditega. Mingil juhul ärge kasutage puhastamiseks teravaid esemeid ega keemilisi lahusteid. · Ratastega mööbliesemed on mõeldud kasutamiseks siseruumides. Neid ei saa kasutada ebatasasel pindadel, nagu näiteks on uste läved, trepid jms.

· Ärge paigutage kokkumonteeritud mööblit ümber! Tehke ümberpaigutusi ainult lahti monteeritud! Pärast kasutusea lõppemist tuleb toode anda tavajäätmena kõrvaldamiseks pädevale asutusele kooskõlsis siseriikliku jäätmemajanduse seadusandlusega. Toodet võib ladustada ja põletada jäätmeplaatuseadmetes. See ei vaja prügilates eraldi ladustamist.

## CZ: Návod k použití a údržbě

Vážení zákazníci,

kancelářský nábytek HOBIS je vyrobený z laminované dřevotřísky. Je zdravotně i hygienicky nezávadný, což dokladuje oprávnění používat značku "Ekologicky šetný výrobek" a zároveň plně vyhovuje všem příslušným normám a hygienickým předpisům. Při použití a údržbě výrobku prosím respektujte následující pokyny:

· Velkou pozornost věnujte přepravě a skladování nábytku, nábytek skladujte v prostorách čistých, suchých, dobře větraných, za co nejmenších teplotních výkyvů, chráněných před přístupem slunečních paprsků a mrazu, při teplotě 15-20 °C.

· Nábytek chráňte před deštěm a přímým stykem s vodou.

· Nábytek chráňte před přímým slávým teplem.

· Nečistoty odstraňujte pouze čistícími prostředky určenými na nábytek. V žádném případě nepoužívejte k odstranění nečistot ostré předměty a chemická rozpouštědla.

· Nábytkové prvky opatřené kolečky jsou určeny k pojezdu po místnosti. Nelze s nimi přejíždět velké nerovnosti jako např. práh dveří, schody apod.

· Zásadně nepřemísťujte smontovanou sestavu! Přemísťovat lze pouze jednotlivé prvky!

## CZ: Záruční list

Výrobce kancelářského nábytku prodáváneho pod chráněným označením HOBIS, společnost HON a.s., Skřipov 224, PSČ: 747 45, Česká republika, poskytuje záruku na kancelářský nábytek HOBIS v délce 60 měsíců. Záruční doba počíná běžet ode dne zakoupení zboží konečným spotřebitelem a potvrzením tohoto záručního listu prodejcem s uvedením data prodeje. Záruka se nevztahuje na vady zboží způsobené dopravou, nevhodným skladováním, nesprávně provedenou montáží, opravou, údržbou nebo nesprávným použitím zboží a zejména na vady způsobené přemísťováním smontované sestavy a mechanickým poškozením.

## SK: Návod na použitie a údržba

Vážení zákazníci,

kancelářský nábytek HOBIS je vyrobený z laminovanej drevoztriesky. Je zdravotne a hygienicky nezávadný, čím má oprávnenie používať značku "Ekologicky šetný výrobok" a zároveň plne vyhovuje všetkým príslušným normám a hygienickým predpisom. Prosíme, aby ste pri použití a údržbe výrobku rešpektovali nasledujúce pokyny:

· Veľkú pozornosť venujte preprave a skladovaniu nábytku, nábytek skladujte v priestoroch čistých, suchých, dobre vetraných, chránených pred prístupom slnečných lúčov a mrazu, pri čo najmenších teplotných výkyvoch, pri teplotě 15-20 °C.

· Nábytok chráňte pred dažďom a priamym stykom s vodou.

· Nábytok chráňte pred priamym slávým teplom.

· Nečistoty odstraňujte len čistiacimi prostriedkami určenými na nábytok. V žiadnom prípade nepoužívajte na odstránenie nečistôt ostré predmety a chemické rozpúšťadlá.

· Nábytkové prvky opatrené kolieskami sú určené na pojazd po miestnosti. Neslobodno s nimi prechádzať cez veľké nerovnosti, ako napr. prah dverí, schody apod.

· Zásadne nepremiešťujte zmontovanú zostavu! Premiešťovať možno len jednotlivé prvky!

Po ukončení životnosti odovzdajte výrobok na likvidáciu oprávnenej osobe v zmysle národnej legislatívy odpadového hospodárstva ako odpad bez nebezpečných zložiek.

Možno skladovať alebo spaľovať v spaľovniach odpadov. Nevýžaduje oddelené skladovanie.

## RU: Инструкция по применению и уходу

Уважаемые заказчики!  
Мебельные принадлежности за офисис от марката HOBIS са произведени от ламиниран талашит. Те са безопасни и безвредни от хигиенна гледна точка, което е гарантирано от разрешението да се употребява названието „Екологично безвреден продукт“ и същевременно напълно изпълняват изискванията на съответните нормативи и хигиенни изисквания. При употреба и поддръжката на продукта, моля да спазвате следните указания:

· Голямо внимание отделете на транспорта и складването на мебелите, складирайте ги в чисти, сухи, добре проветривани помещения, при минимални температурни колебания, павете ги от достъп на преки слънчеви лъчи и студ, при температура от 15 до 20 °C.

· Мебелите павете от дъжд и пряк контакт с вода. · Мебелите павете от прякото влияние на излъчванa топлина

· Замърсяванията отстранявайте само с предназначени за тази цел препарати, т.е. използвайте препарати предназначени за мебели. В никакъв случай не употребявайте за почистването им остри предмети и химически разтворители.

· Тези части на мебелите които са снабдени с колеци са предназначени за предвижването им в помещение. С тях не може да се преминават големи препятствия като например прагове на врати, стъпал

и т.н. · В никакъв случай не премествайте сплобната комбинация! Преместване могат да бъдат само отделните елементи!

След изтичане на срокът на годност на продукта прадейте произведението за ликвидирание на отгорирана лича по смисъла на националното законодателство за триране на отпадците като отпадци несъдържащи опасни съставки. Може да се складираат или да бъдат изгорени в инсталции за изгаряне на отпадци. Не се изисква отделно отпагане в депата.

## GB, USA: Operation and Maintenance Manual

Dear Customers,

officefurniture HOBIS is made of laminate chipboard. It is health and hygienic safe, which is accounted for by titled use of mark "Ecology friendly product" and at the same time it fully complies with all relevant standards and hygienic rules. In use and maintenance of the product please follow these instructions:

· Be particularly careful with transport and storage of the furniture; keep the furniture in clean, dry and well aired places with minimum temperature fluctuations protected from sunrays and frost, at the temperature of 15-20 °C.

· Protect the furniture from rain and direct contact with water.

· Protect the furniture from direct radiant heat.

· To remove dirt, use only special cleaning products for furniture. Never use any sharp objects and chemical dissolvents to remove dirt.

· Furniture components with wheels are designed for room traversing. Do not move them through big surface unevenness e.g. doorstep, stair etc.

· Never displace the furniture in assembled state!

Only separate units can be displaced!  
Upon the lifetime expiry, handover the product to authorized persons in line with the national waste management related legislation as a waste free of hazardous components. It can be disposed of or incinerated in waste incinerating plants. It does not require separate storage in stockyards.

## D: Hinweise zum Nutzen und zur Pflege

Sehr geehrte Kunden,

das Büromöbel HOBIS wird aus laminierten Holzspanplatten hergestellt. Solches Möbel ist gesundheitlich und hygienischunschädlich und ist berechtigt die Marke "Umweltfreundliches Erzeugnis" zu tragen, sowie vollständig sämtlichen zugehörigen Normen und hygienischen Vorschriften entspricht. Während der Benutzung und bei der Pflege bitten wir um Einhaltung folgender Hinweise:

· Große Beachtung widmen Sie dem Transport und der Lagerung des Möbels. Lagern Sie das Möbel in sauberen, trockenen und gut belüfteten Räumen, ohne Temperaturschwankungen, geschützten gegen direkter Sonnenstrahlung und gegen Frost, bei Temperaturen 15 - 20 °C.

· Schützen Sie das Möbel vor dem Regen und vor dem direkten Kontakt mit Wasser.

· Schützen Sie das Möbel vor der direkten Strahlungswärme.

· Verunreinigungen heben Sie nur mit solchen Reinigungsmitteln, die für das Möbel bestimmt sind. Auf keinen Fall benutzen Sie zur Behebung von Verunreinigungen scharfe Gegenstände oder chemische Lösungsmittel.

· Die mit Rädchen versehenen Mobelelemente sind zum Bewegen in Räumen bestimmt. Es ist nicht möglich, mit denen größere Unebenheiten zu überfahren, wie z.B. Türschwellen, Treppen u.ä.

· Grundsätzlich ist es nicht erlaubt mit der zusammengebauten Garni zu bewegen! Es ist möglich nur einzelne Elemente umzustellen!

Nach der Beendigung der Haltbarkeit übergeben Sie das Produkt zur Entsorgung den zuständigen Personen im Sinne der nationalen Legislative über die Abfallwirtschaft als Abfall ohne die gefährlichen Bestandteile. Es ist möglich zu lagern oder in den Abfallverbrennungsanlagen zu verbrennen. Es benötigt keine getrennten Auflagerungen auf den Deponien.

## PL:Instrukcja użytkowania i konserwacji.

Szanowni klienci,  
meble biurowe HOBIS wyprodukowano z laminowanych płyt wiórowych. Są one bezpieczne dla zdrowia oraz odpowiednie pod względem hygienicznym, co potwierdza dodatkowo uprawnienie do oznaczenia ich znakiem „Produkt ekologiczny”. Jednocześnie nie odpowiadają wszelkiemu normom oraz przepisom higienicznym. Podczas użytkowania i konserwacji mebli prosimy o respektowanie następujących zaleceń:

· Szczególną uwagę proszę zwrócić na transport i składowanie mebli. Meble należy przechowywać w pomieszczeniach czystych, suchych, dobrze klimatyzowanych, z jak najniższą amplitudą zmian temperatury, chroniących przed oddziaływaniami promieni słonecznych oraz mrozu. Optymalny przedział temperatur wynosi 15-20°C. · Meble należy chronić przed deszczem oraz innym bezpośrednim oddziaływaniem wody.

· Meble należy chronić przed bezpośrednim wpływem źródeł ciepła. W przypadku likwidacji po zakończeniu użytkowania meble należy przekazać jednostkom uprawnionym do zagospodarowania odpadów zwykłych, zgodnie z obowiązującym w tym zakresie prawem. Meble można składować lub likwidować przez spalanie w zaprogramiony do tego miejscach-nie stanowią zagrożenia dla środowiska. Nie wymagają oddzielnego miejsca do składowania.

## LV: Eksploatacijas ir priēziuros instrukcija

Gerbiami klientai,

biuro baldi HOBIS yra pagaminti iš laminuotų medienos drožlių plokščių, Gaminy siveikaiti nekengiamis i higieniškas, tai patvirtina ir leidimas naudoti žėjėjima „Ekologiškas gaminy s“, o taip pat atitinka visas atitinkamas normas bei higienos reikalavimus. Gamini eksploatacijos ir priēziuros metu vadovaukitės sekąnais nurodymais:

· Dideli dėmesį skirkite baldų pervežimui ir saugojimui, baldus laikykite švariose, sausoje ir vėdinamoje su minimaliais temperatūros svyravimais patalpose, apsaugotose nuo saulės spindulių ir šalčio, 15-20 °C temperatūroje.

· Saugokite baldus nuo lietaus ir vandens poveikio.

· Saugokite baldus nuo šilumą skleidžiančių šaltinių.

· Nevarumus valykite baldams

skirtomis valymo priemonėmis. Nešvarumų valymui draudžiama naudoti aštrius daiktus ir cheminius tirpiklius.

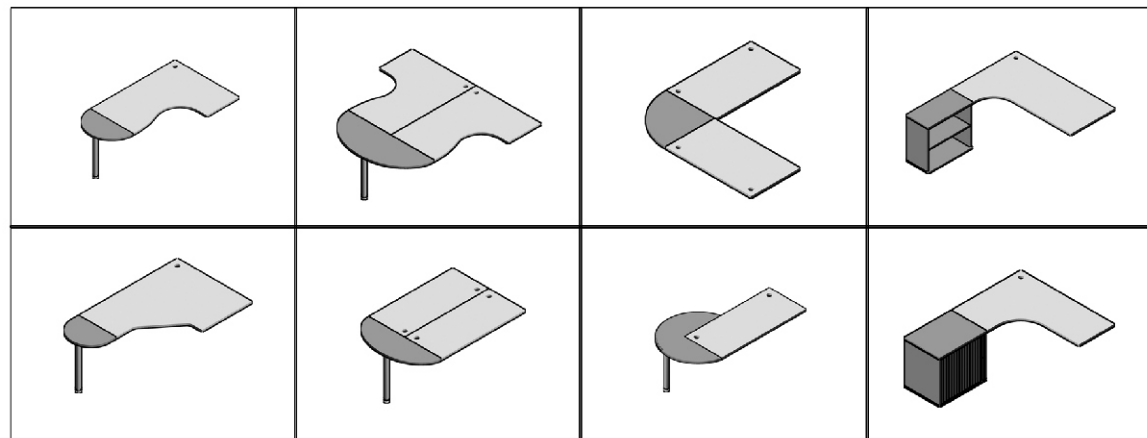
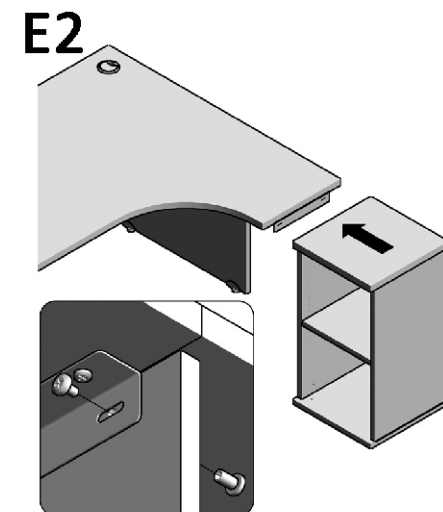
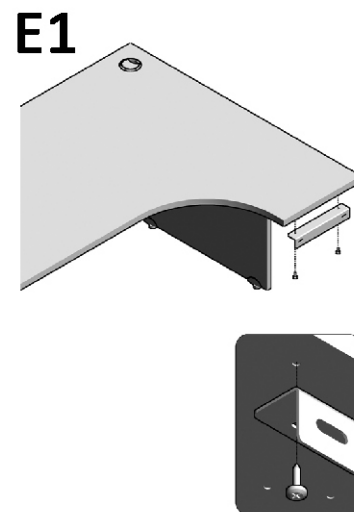
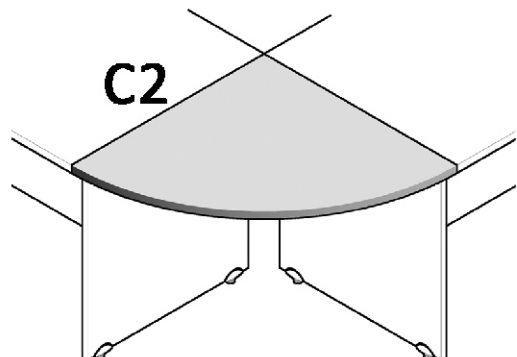
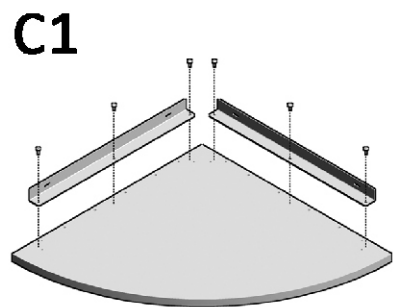
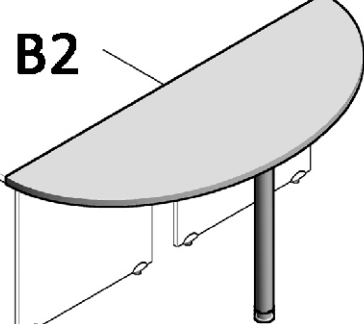
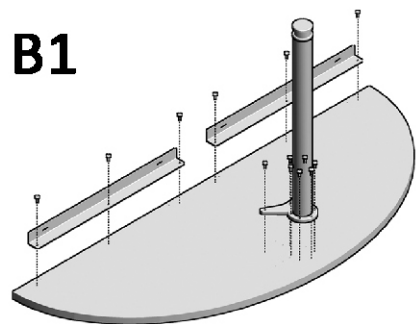
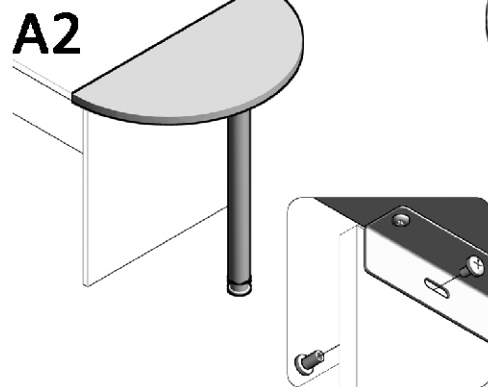
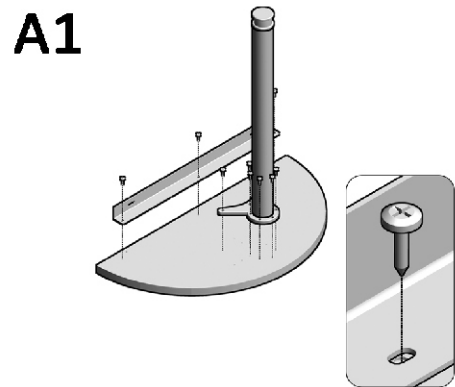
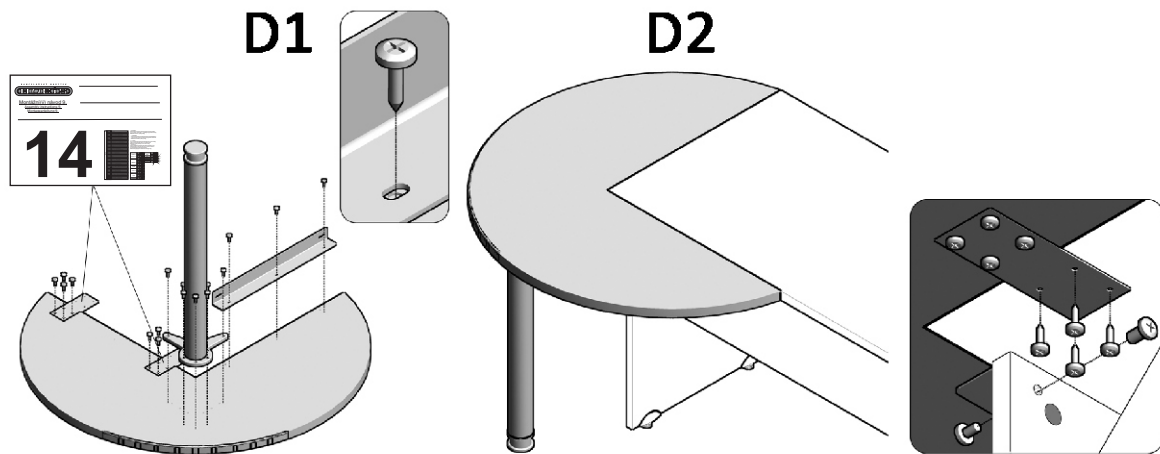
· Baldai yra patipinti ratukais, kuriais jie stumdomi keičiant jų poziciją patalpoje. Draudžiama baldus stumdyti per durų slenkštius, laiptais ir pan.

· Draudžiama stumdyti sumontuotų baldų sistemą! Galima stumdyti tik atskirus sistemos elementus! Pēc darbāža beigām nododiet atkritumus pilnvarotojām personām likvidāšanai atbilstīgās valsts tiesību aktu par atkritumu apsaimniekošanu izpratnē kā atkritumus bez bīstamām sastāvdaļām. Atkritumus ir iespējams apglabāt atkritumu pilņonvas vai sadedzināt atkritumu sadedzināšanas iekārtās. Nav nepieciešama nošķirta novietošana atkritumu pilņonvas.

Montážní(y) návod 98.  
 Assembly instructions 98.  
 Montageanleitung 98.

# GATE

H-L 600 G	3 ks	
	2 ks	
H-L 800 G	3 ks	
	2 ks	
H-L 400	2 ks	
	2 ks	







www.hobis.com

**CZ:** Po ukončení životnosti předejte výrobek oprávněné osobě ve smyslu zákona č. 185/2001 Sb. jako odpad kategorie „Ostatní“. Neobsahuje nebezpečné složky. Možno ukládat na skládkách pro odpady kat. O nebo spalovat ve spalovněch odpadů. Nevýžaduje oddělené ukládání na skládkách.

## F: Mode d'emploi et d'entretien

Chers clients,  
les meubles de bureau HOBIS sont produits en aggloméré laminé. Du point de vue hygiénique et sanitaire ils ne sont pas nuisibles ce qui démonte l'autorisation d'utiliser la marque "Produit écologique" et en même temps ils sont conformes a toutes les normes et règlements hygiéniques correspondants. En utilisant et entretenant le produit, veuillez respecter les instructions suivantes :  
Preter une grande attention au transport et au stockage des meubles. Stocker les meubles dans des espaces propres, secs, bien aérés, présentant des différences de température les plus petites possibles, protégés contre l'entrée des rayons de soleil et contre le gel, a la température de 15-20 °C.  
Protéger les meubles contre la pluie et le contact direct de l'eau.  
Protéger les meubles contre la chaleur directe radiante.  
Eliminer les impuretés exclusivement a l'aide des détergents destinés aux meubles. En aucun cas, n'utiliser d'objets aigus et de solvants chimiques pour éliminer les impuretés.  
Les éléments des meubles pourvus de petites roues ne servent qu'au déplacement dans la chambre. Il ne faut pas s'en servir pour franchir de grands obstacles tels que le seuil de la porte, les escaliers etc.  
Par principe, ne pas déplacer l'ensemble monté! Il n'est possible de déplacer que les éléments singuliers! Terminée la durée de vie, veuillez remettre le produit à des personnes autorisées afin de sa liquidation, en conformité avec la législation nationale relative à l'économie des déchets, en tant que déchet ne contenant pas d'éléments dangereux. Il est possible de stocker ces déchets dans les dépôts destinés aux déchets de catégorie O ou de les incinérer dans les usines d'incinération. Il n'est pas nécessaire de les stocker séparément.

## EE: Kasutus-ja hooldusjuhend

Lugupidav klientid,  
büroomööbel HOBIS on toodetud lamineeritud puitlaastplaatidest. Materjal on tervisele kahjutu ja hügieeniline, mis õigustab „Ökoloogiliselt puhta toote“ märgi kasutamist, vastates seejuures kõigile ettenähtud nõuetele. Toote kasutisel ja hooldamisel palun järgida järgnevat näpunäiteid:  
Pöörake tähelepanu mööbli transportimisele ning ladustamisele, hooldusele, mööblit puhtaks, kuivades ning hästi õhutatavates väheses temperatuuril muuistestega ruumides, kaitslult päikesevalguse ning külma eest, 15-20 °C temperatuuril juures.  
Hoidke mööblit vihma ning veega vahetu kokkupuute eest.  
Hoidke mööblit otseste päikesekiirte eest.  
Määratud kohti puhtastega mööblit ettenähtud puhastusvahenditega. Mingil juhul ärge kasutage puhastamiseks teravaid esemeid ega keemilisi lahusteid.  
Ratastega mööbliesemed on mõeldud kasutamiseks siseruumides. Neid ei saa kasutada ebatasastel pindadel, nagu näiteks on uste läved, trepid jms.  
Ärge paigutage kokkumonteeritud mööblit ümber! Tehke ümberpaigutusi ainult lahult monteeritult! Pärast kasutusea lõppemist tuleb toode anda tavajätmena kõrvaldamiseks pädevale asutusele kooskõlas siseriikliku jäätmemajanduse seadusandlusega. Toodet võib ladustada ja põletada jäätmeplaatidesseadmetes. See ei vaja prügilates eraldi ladustamist.

**CZ: Návod k použití a údržbě**  
Vážení zákazníci,  
kancelářský nábytek HOBIS je vyrobený z laminované dřevotřísky. Je zdravotně i hygienicky nezávadný, což dokladuje oprávnění používat značku "Ekologicky šetrný výrobek" a zároveň plně vyhovuje všem příslušným normám a hygienickým předpisům. Při použití a údržbě výrobku prosím respektujte následující pokyny:  
Velkou pozornost věnujte přepravě a skladování nábytku, nábytek skladujte v prostorách čistých, suchých, dobře větráných, za co nejmenších teplotních výkyvů, chráněných před přístupem slunečních paprsků a mrazu, při teplotě 15-20 °C.  
Nábytek chráňte před deštěm a přímým stykem s vodou.  
Nábytek chráňte před přímým slálovým teplem.  
Nečistoty odstraňujte pouze čisticími prostředky určenými na nábytek. V žádném případě nepoužívejte k odstranění nečistot ostré předměty a chemická rozpouštědla.  
Nábytkové prvky opatřené kolečky jsou určeny k jezdě na místnosti. Nelze s nimi přejíždět velké nerovnosti jako např. práh dveří, schody apod.  
Zásadně nepřemisťujte smontovanou sestavu! Přemisťovat lze pouze jednotlivé prvky!

**HU: Használati és ápolási útmutató**  
Tisztelt Ügyfél!  
A HOBIS irodabútor laminált farostelemből készül. Egészségtudó és higiénis szerkezetű, ami a "Környelbarát termék" megjelölés használatának jogosultsága is igazol, és teljes mértékben megfelel valamennyi vonatkozó szabványnak és higiéniai előírásnak. A termék használata és ápolása során kérjük, szíveskedjen betartani az alábbi utasításokat:  
Fordítson különös figyelmet a bútor szállítására és tárolására. A bútor tiszta, száraz, jól szellőző, lehetőleg minél kisebb hőingadozásnak kitett helyiségben, védve a közvetlen napfénytől és fagytól, 15-20 °C mellett.  
A bútor óvja az esőtől és vízzel való közvetlen érintkezéstől.  
A bútor óvja a közvetlen hőszugárzástól.  
A szennyeződésekelt tisztításához szánt készítményvel távolítsa el. Semmi esetben se használjon a szennyeződések eltávolítására éles tárgyakat vagy vegyi oldószereket.  
A görgős bútorlemek helyiségben történő mozgására szántak. Nem alkalmasak nagyobb készítményvel távolításra.  
Sose mozgassa az összeszerelt bútorösszeállítását! Az egyes bútorlemek csak külön-külön mozgathatók!  
A termék használata után kérjük, hogy a 185/2001 Zb. törvény értelmében mint „Egyéb hulladék...” kategóriába sorolt hulladékot adja át az ezzel megbízottnak. Nem tartalmaz veszélyes anyagot. Raktározható vagy ezzel megbízott égetőhelyen élethehető. Nem szükséges külön megkülönböztetve tárolni.

GP 900 L/P	H-T 90 L/P S, 2x H-L 800 G
GP 800	H-T 800 BP S, 2x H-L 800 G
GP 450	H-T 45 S, 2x H-L 800 G
GP 20 L P	H-T 20 P P S, H-RK 14, H-L 800 G
GP 20 P N	H-T 20 P N S, H-RK 14, H-L 800 G
GP 20 P P	H-T 20 P P S, H-RK 14, H-L 800 G
GP 20 L N	H-T 20 L N S, H-RK 14, H-L 800 G
GP 21 L/P	H-T 21 L/P S, H-RK 14, 2x H-SPP, H-L 600 G
GP 22 L N	H-T 22 L N S, H-RK 14, 2x H-SPP, H-L 600 G, H-L 800 G
GP 22 L P	H-T 22 L P S, H-RK 14, 2x H-SPP, H-L 600 G, H-L 800 G
GP 22 P N	H-T 22 P N S, H-RK 14, 2x H-SPP, H-L 600 G, H-L 800 G
GP 22 P P	H-T 22 P P S, H-RK 14, 2x H-SPP, H-L 600 G, H-L 800 G
GP 160	H-TP 160 S, H-RK 14, 2x H-L 800 G
GP 120	H-TP 120 S, H-RK 14, 2x H-L 600 G
GP 80	H-TP 80 S, H-RK 14, H-L 800 G
GP 60	H-TP 60 S, H-RK 14, H-L 600 G

**CZ: Záruční list**  
Výrobce kancelářského nábytku prodáváneho pod chráněným označením HOBIS, společnost HON a.s., Skřipov 224, PSČ: 747 45, Česká republika, poskytuje záruku na kancelářský nábytek HOBIS v délce 60 měsíců. Záruční doba počíná běžet ode dne zakoupení zboží konečným spotřebitelem a potvrzením tohoto záručního listu prodejcem s uvedením data prodeje. Záruka se nevztahuje na vady zboží způsobené dopravou, nevhodným skladováním, nesprávně provedenou montáží, opravou, údržbou nebo nesprávným použitím zboží a zejména na vady způsobené přemisťováním smontované sestavy a mechanickým poškozením.

**BU: Начин на употреба и поддръжка**  
Уважаеми клиенти!  
Мебелите предназначени за офиси от марката HOBIS са произведени от ламиниран талашит. Те са безопасни и безвредни от хигиенна гледна точка, което е гарантирано от разрешението да се употребява названието „Екологично безвреден продукт“ и същевременно напълно изпълняват изискванията на съответните нормативи и хигиенни изисквания. При употреба и поддръжката на продукта, моля да спазвате следните указания:  
Големо внимание отделете на транспорта и складването на мебелите, складирайте ги в чисти, сухи, добре проветрявани помещения, при минимални температурни колебания, павете ги от достъп на преките слънчеви лъчи и студ, при температура от 15 до 20 °C.  
Мебелите павете от дъжд и пряк контакт с вода.  
Мебелите павете от прякото влияние на излъчваната топлина.  
Замърсяванията отстранявайте само с предназначени за тази цел препарати, т.е. използвайте препарати предназначени за мебели. В никакъв случай не употребявайте за почистването им остри предмети и химически разтворители.  
Тези части на мебелите които са оборудвани с колеци са предназначени за предвижването им в помещението. С тях не може да се преминават големи препятствия като например прагове на врати, стъпал и т.н.  
В никакъв случай не премисляйте сплобената комбинация! Преместване могат да бъдат само отделни елементи!  
След изтичането на срока на годност на продукта предпазете произведението за ликвидирани на отгорирани лица по смисъла на националното законодателство за третиране на отпадъците като отпадъци несъдържащи опасни съставки.  
Може да се складира или да бъдат изгорени в инсталции за изгаряне на отпадъци. Не се изисква отделна опаковка на дената.

**SK: Návod na použitie a údržbu**  
Vážení zákazníci,  
kancelářský nábytek HOBIS je vyrobený z laminované dřevotřísky. Je zdravotně a hygienicky nezávadný, čím má oprávnění používat značku "Ekologicky šetrný výrobek" a zároveň plně vyhovuje všem příslušným normám a hygienickým předpisům. Prosíme, aby šte při použití a údržbě výrobku respektovali následující pokyny:  
Velkou pozornost věnujte přepravě a skladování nábytku, nábytek skladujte v prostoroch čistých, suchých, dobre vetraných, chránených pred pristupom slnečných lúčov a mrazu, pri čo najmenších teplotných výkyvoch, pri teplote 15-20 °C.  
Nábytok chráňte pred dažďom a priamym stykom s vodou.  
Nábytok chráňte pred priamym slálovým teplom.  
Nečistoty odstraňujte len čisticími prostriedkami určenými na nábytok. V žiadnom prípade nepoužívajte na odstránenie nečistôt ostré predmety a chemické rozpúšťadlá.  
Nábytkové prvky opatrené kolieskami sú určené na pohyb po miestnosti. Neslobodno s nimi prechádzať cez veľké nerovnosti, ako napr. prah dverí, schody apod.  
Zásadne nepremiestňujte zmontovanú zostavu! Premiestňovať možno len jednotlivé prvky!  
Po ukončení životnosti odovzdajte výrobok na likvidáciu oprávnenej osobe v zmysle národnej legislatívy odpadového hospodárstva ako odpad bez nebezpečných zložiek.  
Možno skladovať alebo spaľovať v spaľovniach odpadov. Nevýžaduje oddelené skladovanie.

**RU: Инструкция по применению и уходу**  
Уважаеми заказчикаи!  
Офисная мебель HOBIS (HOBIS) изготовлена из ламинированной древесностружечной плиты. Она безвредна с точки зрения здоровья и гигиены, что подтверждает право использовать марку „Экологически безвредный продукт“, и одновременно полностью отвечает всем соответствующим стандартам и гигиеническим предписаниям. При применении и уходе за продуктом пожалуйста соблюдайте следующие инструкции:  
Большое внимание уделяйте перевозке и хранению мебели, храните мебель в чистых, сухих и хорошо проветриваемых пространствах, при как можно меньших перепадах температуры, охраняемых от приступа солнечных лучей и мороза, при температуре 15-20 °C.  
Берегите мебель от дождя и прямого контакта с водой.  
Берегите мебель от прямого лучистого тепла.  
Загрязнения удаляйте лишь при помощи предназначенных для мебели чистящих средств. Ни в коем случае не применяйте для удаления загрязнений острые предметы и химические растворители.  
Элементы мебельных изделий, оснащенные колесиками, предназначены для передвижения в помещении. Невозможно с ними передвигать через большие неровности как например порог двери, ступеньки и т.п.  
Ни в коем случае не допускайте перемещения набора в собранном виде! Перемещать возможно лишь отдельные элементы!  
После окончания срока службы изделия для ликвидации сдайте компетентным лицам согласно национального законодательства о отходном хозяйствовании, как отходы не вмещающие опасные компоненты. Возможно складывать или сжигать в мусоросжигательных станциях. Не требует особого упаковки на свалках.

**GB, USA: Operation and Maintenance Manual**  
Dear Customers,  
officefurniture HOBIS is made of laminate chipboard. It is health and hygienic safe, which is accounted for by titled use of mark "Ecology friendly product" and at the same time it fully complies with all relevant standards and hygienic rules. In use and maintenance of the product please follow these instructions:  
Be particularly careful with transport and storage of the furniture; keep the furniture in clean, dry and well aired places with minimum temperature fluctuations protected from sunrays and frost, at the temperature of 15-20 °C.  
Protect the furniture from rain and direct contact with water.  
Protect the furniture from direct radiant heat.  
To remove dirt, use only special cleaning products for furniture. Never use any sharp objects and chemical dissolvents to remove dirt.  
Furniture components with wheels are designed for room traversing. Do not move them through big surface unevenness e.g. doorstep, stair etc.  
Never displace the furniture in assembled state!  
Only separate units can be displaced!  
Upon the lifetime expiry, handover the product to authorized persons in line with the national waste management related legislation as a waste free of hazardous components. It can be disposed of or incinerated in waste incinerating plants. It does not require separate storage in stockyards.

**D: Hinweise zum Nutzen und zur Pflege**  
Sehr geehrte Kunden,  
das Büromöbel HOBIS wird aus laminierten Holzspanplatten hergestellt. Solches Möbel ist gesundheitlich und hygienisch unschädlich und ist berechtigt die Marke "Umweltfreundliches Erzeugnis" zu tragen, sowie vollständig sämtlichen zugehörigen Normen und hygienischen Vorschriften entspricht. Während der Benutzung und bei der Pflege bitten wir um Einhaltung folgender Hinweise:  
Große Beachtung widmen Sie dem Transport und der Lagerung des Möbels. Lagern Sie das Möbel in sauberen, trockenen und gut belüfteten Räumen, ohne Temperaturschwankungen, geschützt gegen direkter Sonnenstrahlung und gegen Frost, bei Temperaturen 15 - 20 °C.  
Schützen Sie das Möbel vor dem Regen und vor dem direkten Kontakt mit Wasser.  
Schützen Sie das Möbel vor der direkten Strahlungswärme.  
Verunreinigungen heben Sie nur mit solchen Reinigungsmitteln, die für das Möbel bestimmt sind. Auf keinen Fall benutzen Sie zur Behebung von Verunreinigungen scharfe Gegenstände oder chemische Lösungsmittel.  
Die mit Rädern versehenen Möbelelemente sind zum Bewegen in Räumen bestimmt. Es ist nicht möglich, mit denen größere Unebenheiten zu überfahren, wie z.B. Türschwellen, Treppen u.a.  
Grundsätzlich ist es nicht erlaubt mit der zusammengebauten Garnitur zu bewegen! Es ist möglich nur einzelne Elemente umzustellen!  
Nach der Beendigung der Haltbarkeit übergeben Sie das Produkt zur Entsorgung den zuständigen Personen im Sinne der nationalen Legislative über die Abfallwirtschaft als Abfall ohne die gefährlichen Bestandteile. Es ist möglich zu lagern oder in den Abfallverbrennungsanlagen zu verbrennen. Es benötigt keine getrennten Auflagerungen auf den Deponien.

**PL:Instrukcja użytkowania i konserwacji.**  
Szanowni klienci,  
meble biurowe HOBIS wyprodukowano z laminowanych płyt wiórowych. Są one bezpieczne dla zdrowia oraz odpowiednie pod względem higienicznym, co potwierdza dodatkowo uprawnienie do oznaczenia ich znakami „Produkt ekologiczny”. Jednocześnie meble te odpowiadają wszelkiemu normom oraz przepisom higienicznym. Podczas użytkowania i konserwacji mebli prosimy o respektowanie następujących zaleceń:  
Szczególną uwagę proszę zwrócić na transport i składowanie mebli. Meble należy przechowywać w pomieszczeniach czystych, suchych, dobrze klimatyzowanych, z jak najmniejszą amplitudą zmian temperatury, chroniących przed oddziaływaniem promieni słonecznych oraz mrozu. Optymalny przedział temperatur wynosi 15-20°C.  
Meble należy chronić przed deszczem oraz innym bezpośrednim oddziaływaniem wody.  
Meble należy chronić przed bezpośrednim wpływem źródeł ciepła.  
W przypadku likwidacji po zakończeniu użytkowania meble należy przekazać jednostkom uprawnionym do zagospodarowania odpadów zwykłych, zgodnie z obowiązującymi w tym zakresie prawem. Meble można składować lub likwidować przez spalanie w uprawnionych do tego miejscach-nie stanowią zagrożenia dla środowiska. Nie wymagają oddzielnego miejsca do składowania.

**LV: Eksploatacijas ir priēziuros instrukcija**  
Gerbiami klientai,  
biuro baldai HOBIS yra pagaminti iš laminuotų medienos drožlių plokščių, Gaminy sveikatai nekengiamas ir higieniškas, tai patvirtina ir leidimas naudoti žymėjimą „Ekologiškas gaminy“, o taip pat atitinka visais atitinkamas normas bei higienos reikalavimus. Gaminto eksploatacijos ir priēziuros metu vadovaukitės sekiančiais nurodymais:  
Dideli dėmesį skirkite baldų pervežimui ir saugojimui, baldus laikykite švariose, sausoje ir vėdinamoje su minimaliais temperatūros svyravimais patalpose, apsaugotoje nuo saulės spindulių ir šalčio, 15-20 °C temperatūroje.  
Saugokite baldus nuo lietaus ir vandens poveikio.  
Saugokite baldus nuo šilumą skleidžiančių šaltinių.  
Nei varumus valykite baldams skirtomis valymo priemonėmis. Nešvarumų valymui draudžiama naudoti aštrius daiktus ir cheminis tirpiklius.  
Baldai yra pritaipinti ratukais, kuriais jie stumdomi keičiant jų poziciją patalpoje. Draudžiama baldus stumdyti per durų slenksius, laiptais ir pan.  
Draudžiama stumdyti sumontuotų baldų sistemą! Galima stumdyti tik atskirus sistemos elementus! Pēc darbināšanas beigām nododiet atkritumus pilnvarotojām personām likvidēšanai atbilstošā valsts tiesību aktu par atkritumu apsaimniekošanu izpratnē kā atkritumus bez bīstamām sastāvdaļām. Atkritumus ir iespējams apglabāt atkritumu pilņonās vai sadedzināt atkritumu sadedzināšanas iekārtās. Nav nepieciešama nošķirta novietošana atkritumu pilņonās.



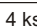
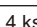
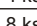
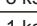
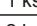
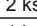
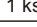
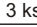
Montážní(y) návod 96.

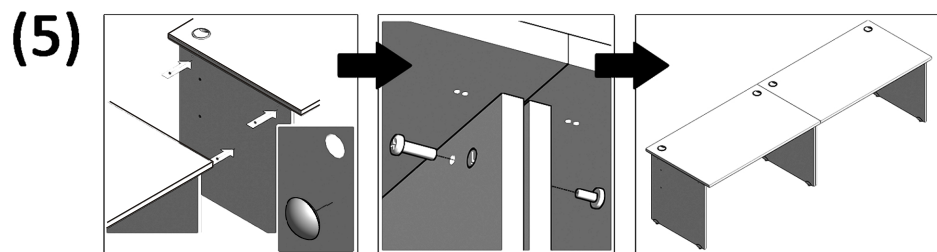
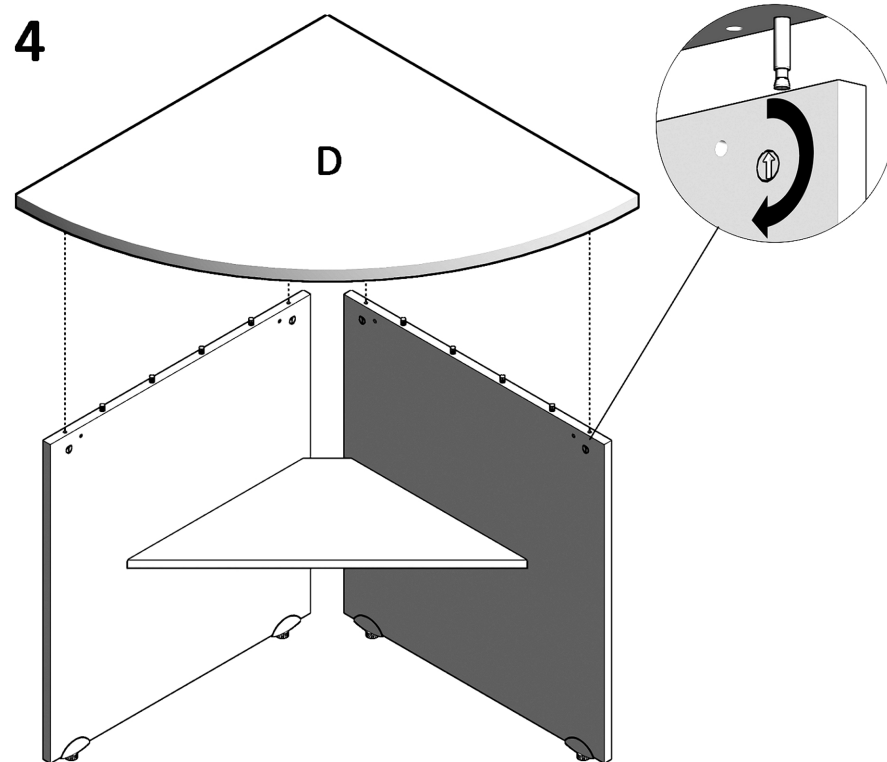
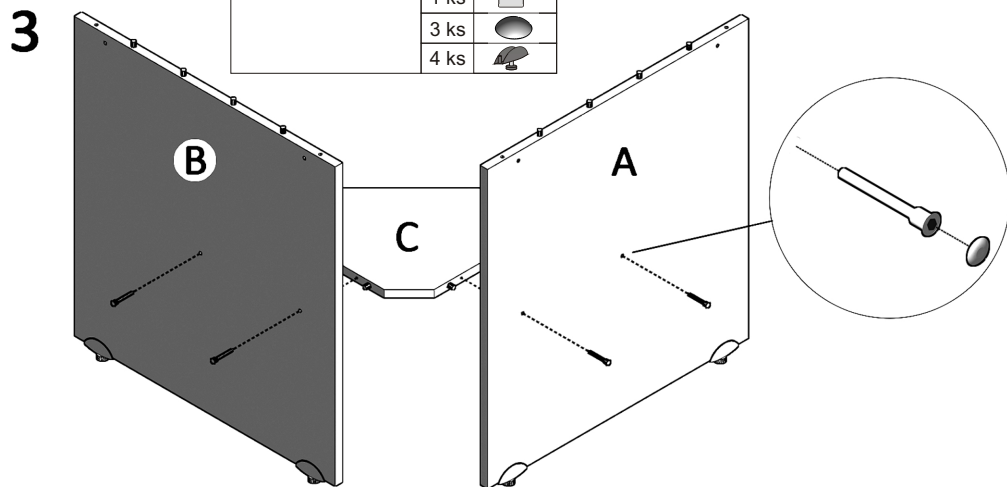
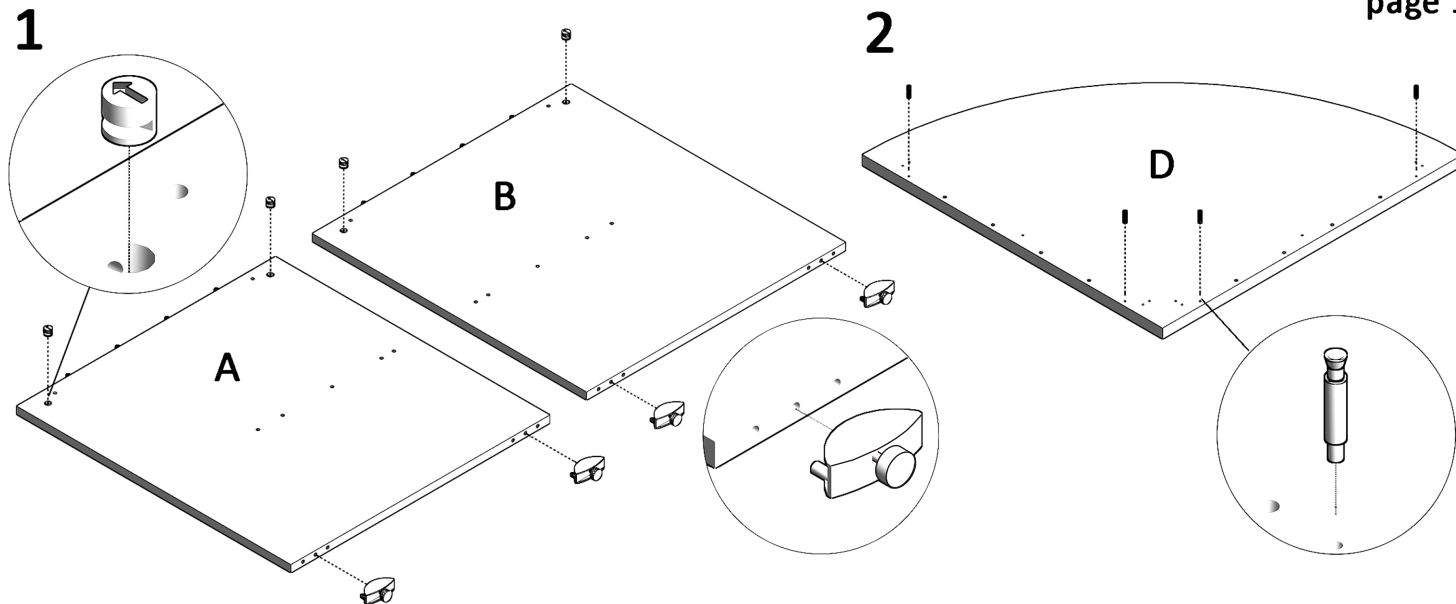
Assembly instructions 96.

Montageanleitung 96.

**GATE**

GP 902 L(P)	H-T 90 L(P) S, H-R 6 S, H-TR 90 S
GP 452	H-T 45 S, H-R 6 S, H-TR 45 S

<b>H-R 6 S</b>	4 ks	
	4 ks	
	4 ks	
	4 ks	
	8 ks	
	1 ks	
	2 ks	
	1 ks	
	3 ks	
	4 ks	





www.hobis.com

**CZ:** Po ukončení životnosti předejte výrobek oprávněné osobě ve smyslu zákona č. 185/2001 Sb. jako odpad kategorie „Ostatní“. Neobsahuje nebezpečné složky. Možná ukládat na skládkách pro odpady kat. O nebo spalovat ve spalovnách odpadů. Nevýžaduje oddělené ukládání na skládkách.

## F: Mode d'emploi et d'entretien

Chers clients,  
Les meubles de bureau HOBIS sont produits en aggloméré laminé. Du point de vue hygiénique et sanitaire ils ne sont pas nuisibles ce qui démonte l'autorisation d'utiliser la marque "Produit écologique" et en meme temps ils sont conformes a toutes les normes et reglements hygieniques correspondants. En utilisant et entretenant le produit, veuillez respecter les instructions suivantes :

Preter une grande attention au transport et au stockage des meubles. Stocker les meubles dans des espaces propres, secs, bien aérés, présentant des différences de température les plus petites possibles, protégés contre l'entrée des rayons de soleil et contre le gel, a la température de 15-20 °C.

Protéger les meubles contre la pluie et le contact direct de l'eau.  
Protéger les meubles contre la chaleur directe radiante.

Éliminer les impuretés exclusivement a l'aide des détergents destinés aux meubles. En aucun cas, n'utiliser d'objets aigus et de solvants chimiques pour éliminer les impuretés.

Les éléments des meubles pourvus de petites roues ne servent qu'au déplacement dans la chambre. Il ne faut pas s'en servir pour franchir de grands obstacles tels que le seuil de la porte.

Par principe, ne pas déplacer l'ensemble monté! Il n'est possible de déplacer que les éléments singuliers! Terminée la durée de vie, veuillez remettre le produit à des personnes autorisées afin de sa liquidation, en conformité avec la législation nationale relative à l'économie des déchets, en tant que déchet ne contenant pas d'éléments dangereux. Il est possible de stocker ces déchets dans les dépôts destinés aux déchets de catégorie O ou de les incinérer dans les usines d'incinération. Il n'est pas nécessaire de les stocker séparément.

## EE: Kasutus-ja hooldusjuhend

Lugupidetud kliendid,

büroomööbel HOBIS on toodetud lamineeritud puitlaastplaadist. Materjal on tavisele kahjutu ja hügieeniline, mis õ igustab „Ökoloogiliselt puhta toote“ märgi kasutamist, vastates seejuures kõ igile ettenähtud nõ uetele. Õote kasutuse ja hooldamisel palun järgida järgnevaid näpunäiteid:

Põõrake tähelepanu mõõbli transportimisele ning ladustamisele, hoidke mõõblit puhas, kuivad ning hästi õ hutatavates vähestes temperatuur muutustega ruumides, kaitslult päikesevalguse ning külma eest, 15-20 °C temperatuuril juures.

· Hoidke mõõblit vihma ning veega vahetu kokkupuute eest.  
· Hoidke mõõblit otseste päikesekiirte eest.  
· Määratud kohti puhasdage mõõblite ettenähtud puhasustavahenditega. Ingulih uhul ärge kasutage puhasdamiseks teravaid esemeid ega keemilisi lahusteid.  
· Ratastega mõõbliesemed on mõ eldud kasutamiseks siseruumides. Neid ei saa kasutada ebatasastel pindadel, nagu näiteks on uste läved, trepid jms.

Ä rge paigutage kokkumonteeritud mõõblit ümber! Tehke ümberpaigutust ainult lahti monteeritud! Pärast kasutusea lõ ppeमित tuleb toode anda tavajäätmena kõ rvaldamiseks pädevale asutusele kooskõ las siseniikliku jäätmemajanduse seadusandlusega. Toodet võ ib ladustada ja põ letada õ ääsmõõblit letusseadmetes. See ei vaja prügilates eraldi ladustamist.

## CZ: Návod k použití a údržbě

Vážení zákazníci,

kancelářský nábytek HOBIS je vyrobený z laminované dřevotřísky. Je zdravotně i hygienicky nezávadný, což dokladuje oprávnění používat značku "Ekologicky šetrný výrobek" a zároveň plně vyhovuje všem příslušným normám a hygienickým předpisům. Při použití a údržbě výrobku prosím respektujte následující pokyny:

· Velkou pozornost věnujte přepravě a skladování nábytku, nábytek skladujte v prostorách čistých, suchých, dobře větraných, za co nejmenších teplotních výkyvů, chráněných před přístupem slunečních paprsků a mrazu, při teplotě 15-20 °C.

· Nábytek chráňte před deštěm a přímým stykem s vodou.  
· Nábytek chráňte před přímým slávým teplem.

· Nečistoty odstraňujte pouze čistícími prostředky určenými na nábytek. V žádném případě nepoužívejte k odstranění nečistot ostré předměty a chemická rozpouštědla.

· Nábytkové prvky opatřené kolečky jsou určené k pojezdu po místnosti. Nelze s nimi přejíždět velké nerovnosti jako např. práh dveří, schody apod.

· Zásadně nepřemísťujte smontovanou sestavu! Přemísťovat lze pouze jednotlivé prvky!

## CZ: Záruční list

Výrobce kancelářského nábytku prodáváneho pod chráněným označením HOBIS, společnost HON a.s., Skřipov 224, PSČ: 747 45, Česká republika, poskytuje záruku na kancelářský nábytek HOBIS v délce 60 měsíců. Záruční doba počíná běžet ode dne zakoupení zboží konečným spotřebitelem a potvrzením tohoto záručního listu prodejcem s uvedením data prodeje. Záruka se nevztahuje na vady zboží způsobené dopravou, nevhodným skladováním, nesprávně provedenou montáží, opravou, údržbou nebo nesprávným použitím zboží a zejména na vady způsobené přemísťováním smontované sestavy a mechanickým poškozením.

## SK: Návod na použitie a údržba

Vážení zákazníci,

kancelářský nábytek HOBIS je vyrobený z laminovanej drevoztriesky. Je zdravotne a hygienicky nezávadný, čím má oprávnenie používať značku "Ekologicky šetrný výrobok" a zároveň plne vyhovuje všetkým príslušným normám a hygienickým predpisom. Prosíme, aby ste pri použití a údržbe výrobku rešpektovali nasledujúce pokyny:

· Veľkú pozornosť venujte preprave a skladovaniu nábytku, nábytek skladujte v priestoroch čistých, suchých, dobre vetraných, chránených pred prístupom slnečných lúčov a mrazu, pri čo najmenších teplotných výkyvoch, pri teplotě 15-20 °C.

· Nábytok chráňte pred dažďom a priamym stykom s vodou.  
· Nábytok chráňte pred priamym slávým teplom.

· Nečistoty odstraňujte len čistiacimi prostriedkami určenými na nábytok. V žiadnom prípade nepoužívajte na odstránenie nečistôt ostré predmety a chemické rozpúšťadlá.

· Nábytkové prvky opatrené kolieskami sú určené na pojazd po miestnosti. Neslobodno s nimi prechádzať cez veľké nerovnosti, ako napr. prah dverí, schody apod.  
· Zásadne nepremiestňujte zmontovanú zostavu! Premiestňovať možno len jednotlivé prvky!  
Po ukončení životnosti odovzdajte výrobok na likvidáciu oprávnenej osobe v zmysle národnej legislatívy odpadového hospodárstva ako odpad bez nebezpečných zložiek.  
Možno skladovať alebo spaľovať v spaľovniach odpadov. Nevýžaduje oddelené skladovanie.

## GB, USA: Operation and Maintenance Manual

Dear Customers,

officefurniture HOBIS is made of laminate chipboard. It is health and hygienic safe, which is accounted for by titled use of mark "Ecology friendly product" and at the same time it fully complies with all relevant standards and hygienic rules. In use and maintenance of the product please follow these instructions:

· Be particularly careful with transport and storage of the furniture; keep the furniture in clean, dry and well aired places with minimum temperature fluctuations protected from sunrays and frost, at the temperature of 15-20 °C.

· Protect the furniture from rain and direct contact with water.  
· Protect the furniture from direct radiant heat.  
· To remove dirt, use only special cleaning products for furniture. Never use any sharp objects and chemical dissolvents to remove dirt.

· Furniture components with wheels are designed for room traversing. Do not move them through big surface unevenness e.g. doorstep, stair etc.

· Never displace the furniture in assembled state!  
Only separate units can be displaced!

Upon the lifetime expiry, handover the product to authorized persons in line with the national waste management related legislation as a waste free of hazardous components. It can be disposed of or incinerated in waste incinerating plants. It does not require separate storage in stockyards.

## PL:Instrukcja użytkowania i konserwacji.

Szanowni klienci,

meble biurowe HOBIS wyprodukowano z laminowanych płyt wiórowych. Są one bezpieczne dla zdrowia oraz odpowiednie pod względem higienicznym, co potwierdza dodatkowo uprawnienie do oznaczenia ich znakiem „Produkt ekologiczny”. Jednocześnie meble te odpowiadają wszelkiemu normom oraz przepisom higienicznym. Podczas użytkowania i konserwacji mebli prosimy o respektowanie następujących zaleceń:

· Szczególną uwagę proszę zwrócić na transport i składowanie mebli. Meble należy przechowywać w pomieszczeniach czystych, suchych, dobrze klimatyzowanych, z jak najmniejszą amplitudą zmian temperatury, chroniących przed oddziaływaniem promieni słonecznych oraz mrozu. Optymalny przedział temperatur wynosi 15-20°C.  
· Meble należy chronić przed deszczem oraz innym bezpośrednim oddziaływaniem wody.

· Meble należy chronić przed bezpośrednim wpływem źródeł ciepła.  
W przypadku likwidacji po zakończeniu użytkowania meble należy przekazać jednostkom uprawnionym do zagospodarowania odpadów zwykłych, zgodnie z obowiązującym w tym zakresie prawem. Meble można składować lub likwidować przez spalanie w zaprogramed dla środowiska. Nie wymagają oddzielnego miejsca do składowania.

## D: Hinweise zum Nutzen und zur Pflege

Sehr geehrte Kunden,

das Büromöbel HOBIS wird aus laminierten Holzspanplatten hergestellt. Solches Möbel ist gesundheitlich und hygienisch unschädlich und ist berechtigt die Marke "Umweltfreundliches Erzeugnis" zu tragen, sowie vollständig sämtlichen zugehörigen Normen und hygienischen Vorschriften entspricht. Während der Benutzung und bei der Pflege bitten wir um Einhaltung folgender Hinweise:

· Große Beachtung widmen Sie dem Transport und der Lagerung des Möbels. Lagern Sie das Möbel in sauberen, trockenen und gut belüfteten Räumen, ohne Temperaturschwankungen, geschützten gegen direkter Sonnenstrahlung und gegen Frost, bei Temperaturen 15 - 20 °C.

· Schützen Sie das Möbel vor dem Regen und vor dem direkten Kontakt mit Wasser.  
· Schützen Sie das Möbel vor der direkten Strahlungswärme.

· Verunreinigungen heben Sie nur mit solchen Reinigungsmitteln, die für das Möbel bestimmt sind. Auf keinen Fall benutzen Sie zur Behebung von Verunreinigtenen scharfe Gegenstände oder chemische Lösungsmittel.

· Die mit Rädern versehenen Mobelelemente sind zum Bewegen in Räumen bestimmt. Es ist nicht möglich, mit denen größere Unebenheiten zu überfahren, wie z.B. Türschwellen, Treppen u.ä.

· Grundsätzlich ist es nicht erlaubt mit der zusammengebauten Gan zu bewegen! Es ist möglich nur einzelne Elemente umzustellen!  
Nach der Beendigung der Haltbarkeit übergeben Sie das Produkt zur Entsorgung den zuständigen Personen im Sinne der nationalen Legislative über die Abfallwirtschaft als Abfall ohne die gefährlichen Bestandteile. Es ist möglich zu lagern oder in den Abfallverbrennungsanlagen zu verbrennen. Es benötigt keine getrennten Auflagerungen auf den Deponien.

## LV: Eksploatacijas ir priēziuros instrukcija

Gerbiami klientai,

biuro baldas HOBIS yra pagaminti iš laminuotų medienos drožlių plokščių . Gaminy sveikatai nekengiamas i higieniskas, tai patvirtina ir leidimas naudoti žymę jima „Ekologiškas gaminy s“, o taip pat atitinka visas atitinkamas normas bei higienos reikalavimus. Gamimo eksploatacijos ir prieziuros metu vadovaukite s sekanciais nurodymais:

· Didelį dė mesį skirkite baldų pėrvėziumi ir saugojimui, baldus laikykite švarios, sausose ir vėdinamose su minimaliais temperatū ros svyravimais patalpose, apsaugotose nuo saulės s spinduliu ir šalčio, 15-20 °C temperatū roje.  
· Saugokite baldus nuo lietaus ir vandens poveikio.  
· Saugokite baldus nuo šilumų skleidžiančių šaltinių ir Nevarumų valykite baldams

skirtomis valymo priemonė mis. Nešvarumų valymui draudžiama naudoti aštrius daiktus ir cheminius tirpiklius.

· Baldai yra aprū ti ratakais, kuriats jie stumdomi keičiant jų poziciją patalpoje. Draudžiama baldus stumdyti per durų slenkštius, laiptais ir pan.  
· Draudžiama stumdyti sumontuotų baldų sistemas! Galima stumdyti tik atskirus sistemos elementus!  
Pė c darbuojant ža beigių m n ododiet atriktrums plinvarotajā m personā m likvidē šana atiecē jā s valsts tiesi bū aktru par atriktrumu apsaimiekošanu izpratnē kā atriktrums bez bi stamā m sasti vdi Atriktrums ir iespē jams apglabā t atriktrumu polygonos vai sadedzinā t atriktrumu sadedzinā šanas iekā rā Nev nepieciešama nekā irta novietošana atriktrumu polygonos.



Montážní(y) návod 97.

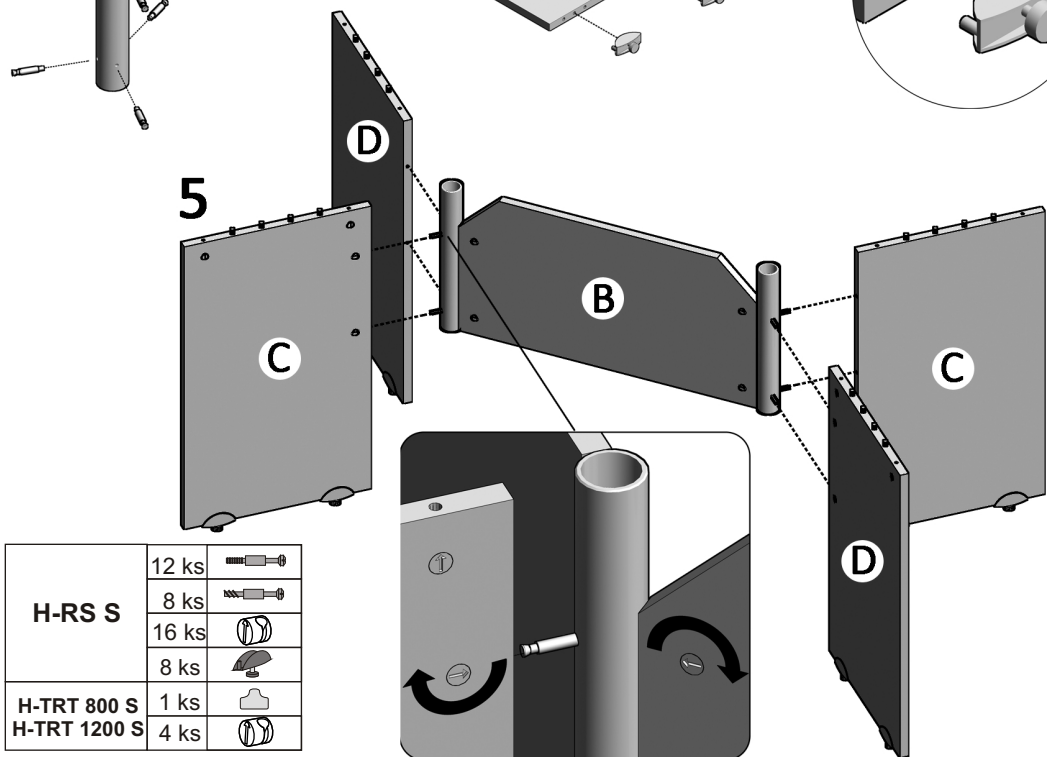
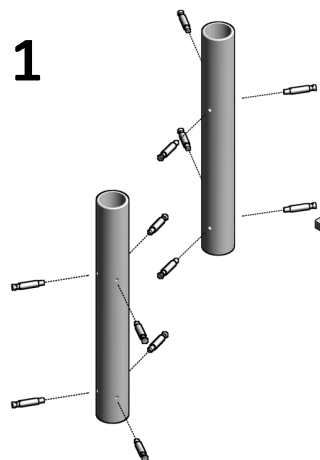
Assembly instructions 97.

Montageanleitung 97.

**GATE**

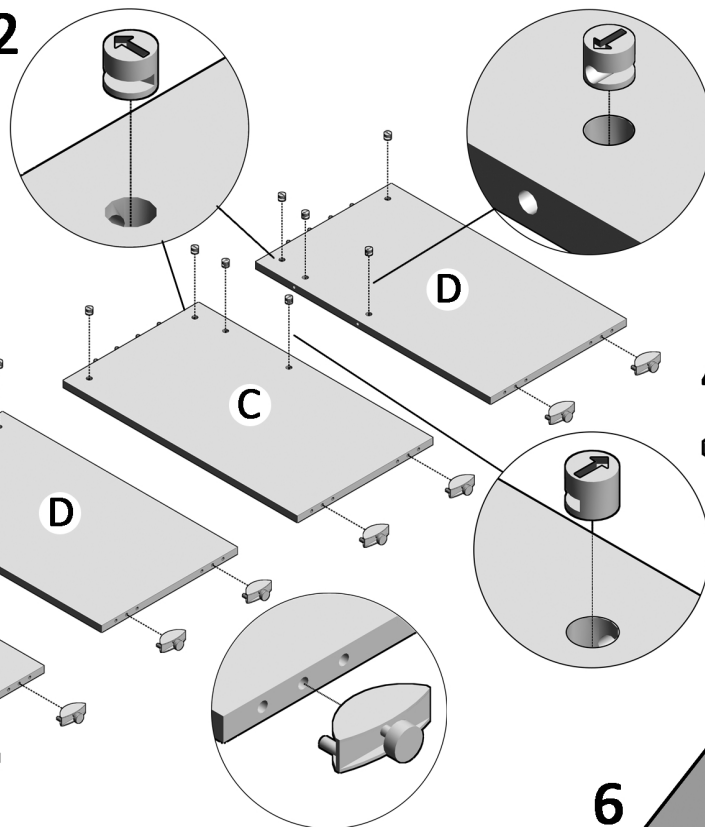
GJ 150	H-TS 150 S, H-TRT 800 S, H-RS S, H-TS
GJ 200	H-TS 200 S, H-TRT 1200 S, H-RS S, H-TS

1

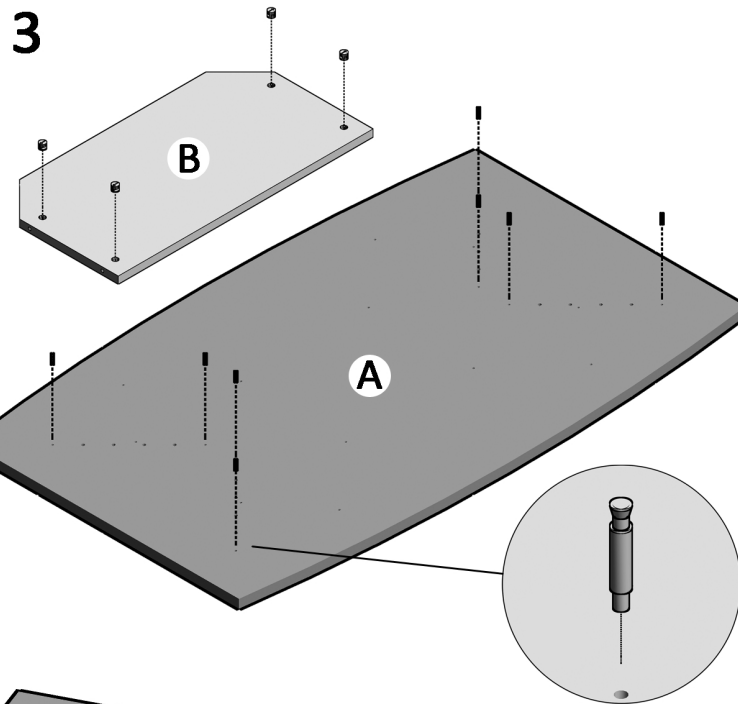


H-RS S	12 ks	
	8 ks	
	16 ks	
	8 ks	
H-TRT 800 S	1 ks	
H-TRT 1200 S	4 ks	

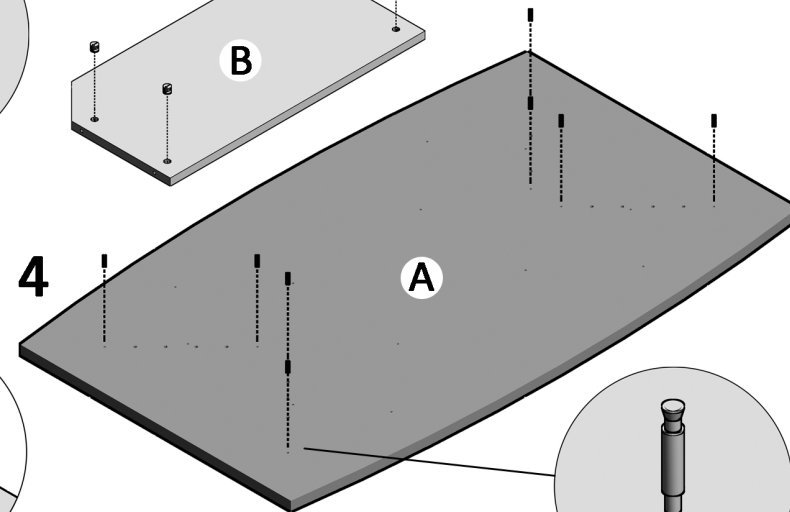
2



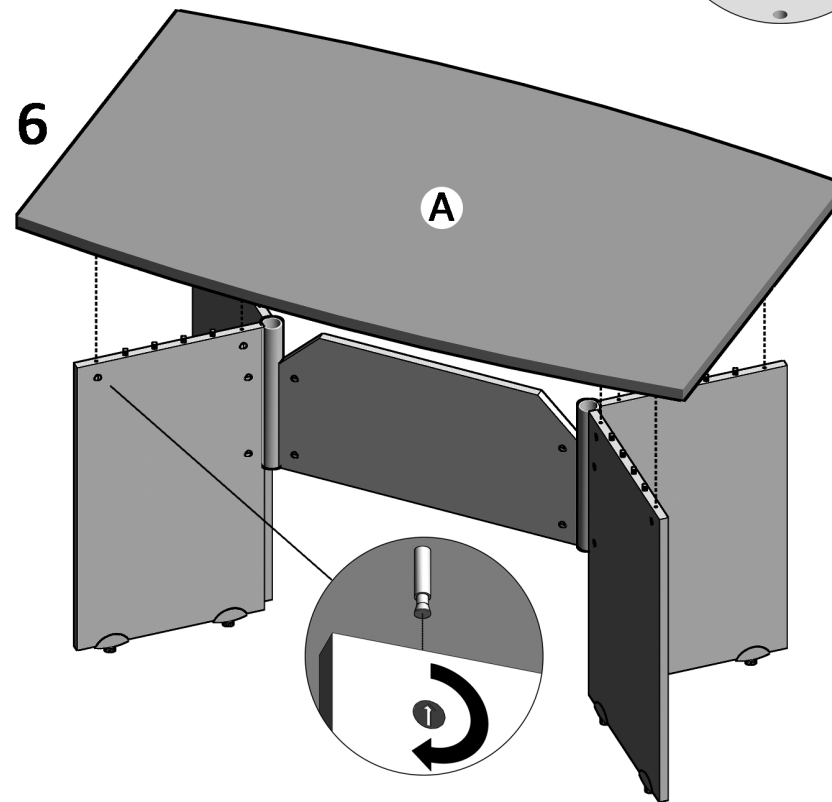
3



4



6





www.hobis.com

**CZ:** Po ukončení životnosti předejte výrobek oprávněné osobě ve smyslu zákona č. 185/2001 Sb. jako odpad kategorie „Ostatní“. Neobsahuje nebezpečné složky. Možno ukládat na skládkách pro odpady kat. O nebo spalovat ve spalovnách odpadů. Nevýžaduje oddělené ukládání na skládkách.

## F: Mode d'emploi et d'entretien

Chers clients,  
Les meubles de bureau HOBIS sont produits en aggloméré laminé. Du point de vue hygiénique et sanitaire ils ne sont pas nuisibles ce qui démontre l'autorisation d'utiliser la marque "Produit écologique" et en meme temps ils sont conformes a toutes les normes et reglements hygieniques correspondants. En utilisant et entretenant le produit, veuillez respecter les instructions suivantes :

Preter une grande attention au transport et au stockage des meubles. Stocker les meubles dans des espaces propres, secs, bien aérés, présentant des différences de température les plus petites possibles, protégés contre l'entrée des rayons de soleil et contre le gel, a la température de 15-20 °C.

Protéger les meubles contre la pluie et le contact direct de l'eau.

Protéger les meubles contre la chaleur directe radiante.

Eliminer les impuretés exclusivement a l'aide des détergents destinés aux meubles. En aucun cas, n'utiliser d'objets aigus et de solvants chimiques pour éliminer les impuretés.

Les éléments des meubles pourvus de petites roues ne servent qu'au déplacement dans la chambre. Il ne faut pas s'en servir pour franchir de grands obstacles tels que le seuil de la porte, les escaliers etc.

Par principe, ne pas déplacer l'ensemble monté! Il n'est possible de déplacer que les éléments singuliers! Terminée la durée de vie, veuillez remettre le produit à des personnes autorisées afin de sa liquidation, en conformité avec la législation nationale relative à l'économie des déchets, en tant que déchet ne contenant pas d'éléments dangereux. Il est possible de stocker ces déchets dans les dépôts destinés aux déchets de catégorie O ou de les incinérer dans les usines d'incinération. Il n'est pas nécessaire de les stocker séparément.

## EE: Kasutus-ja hoolidusjuhend

Lugupidetud kliendid,

büroomööbel HOBIS on toodetud lamineeritud puitlaastplaadist. Materjal on tavisele kahjutu ja hügieeniline, mis õ igustab „Ökoloogiliselt puhta toote“ märgi kasutamist, vastates seeläures kõ igile ettenähtud nõ uetele. Õote kasutuse ja hooldamisel palun järgida järgnevat näpunäiteid:

Põõrake tähelepanu mõõbli transportimisele ning ladustamisele, hõidke mõõblit puhatades, kuivatades ning hästi õ hutavates vähestes temperatuur muutustega ruumides, kaitslult päikesevalguse ning külma eest, 15-20 °C temperatuuril juures.

Hõidke mõõblit vihma ning veega vahetu kokkupuute eest.

Hõidke mõõblit otseste päikesekiirte eest. Määratud kohti puhatades mõõblite ettenähtud puhatustavahenditega. Mingil juhul ärge kasutage puhatamiseks teravaid esemeid ega keemilisi lahusteid.

Ratastega mõõbliesemed on mõ eldud kasutamiseks siseruumides. Neid ei saa kasutada ebatasastel pindadel, nagu näiteks on uste läved, trepid jms.

Ä rge paigutage kokkumonteeritud mõõblit ümber! Tehke ümberpaigutusi ainult lahti monteeritud! Pärast kasutusea lõ ppeमित tuleb toode anda tavajäätmena kõ rvaldamiseks pädevale asutusele või las sisenikliku jäätmemajanduse seadusandlusega. Toodet võ ib ladustada ja põ letada äärmepõ letusseadmetes. See ei vaja prügilates eraldi ladustamist.

## CZ: Návod k použití a údržbě

Vážení zákazníci,

kancelářský nábytek HOBIS je vyrobený z laminované dřevotřísky. Je zdravotně i hygienicky nezávadný, což dokladuje oprávnění používat značku "Ekologicky šetrný výrobek" a zároveň plně vyhovuje všem příslušným normám a hygienickým předpisům. Při použití a údržbě výrobku prosím respektujte následující pokyny:

Velkou pozornost věnujte přepravě a skladování nábytku, nábytek skladujte v prostorách čistých, suchých, dobře větraných, za co nejmenších teplotních výkyvů, chráněných před přístupem slunečních paprsků a mrazu, při teplotě 15-20 °C.

Nábytek chráňte před deštěm a přímým stykem s vodou.

Nábytek chráňte před přímým slávým teplem.

Nečistoty odstraňujte pouze čistícími prostředky určenými na nábytek. V žádném případě nepoužívejte k odstranění nečistot ostré předměty a chemická rozpouštědla.

Nábytkové prvky opatřené kolečky jsou určeny k ježdě na místnosti. Nelze s nimi přejíždět velké nerovnosti jako např. práh dveří, schody apod.

Zásadně nepřemísťujte smontovanou sestavu! Přemísťovat lze pouze jednotlivé prvky!

## CZ: Záruční list

Výrobce kancelářského nábytku prodáváneho pod chráněným označením HOBIS, společnost HON a.s., Skřipov 224, PSČ: 747 45, Česká republika, poskytuje záruku na kancelářský nábytek HOBIS v délce 60 měsíců, tato záruka se nevztahuje na kancelářský nábytek HOBIS Basic, kde délka záruky činí 24 měsíců. Záruční doba počíná běžet ode dne zakoupení zboží konečným spotřebitelem a potvrzením tohoto záručního listu prodejcem s uvedením data prodeje. Záruka se nevztahuje na vady zboží způsobené dopravou, nevhodným skladováním, nesprávně provedenou montáží, opravou, údržbou nebo nesprávným použitím zboží a zejména na vady způsobené přemísťováním smontované sestavy a mechanickým poškozením.

## SK: Návod na použitie a údržba

Vážení zákazníci,

kancelářský nábytek HOBIS je vyrobený z laminovanej drevoztriesky. Je zdravotne a hygienicky nezávadný, čím má oprávnenie používať značku "Ekologicky šetrný výrobok" a zároveň plne vyhovuje všetkým príslušným normám a hygienickým predpisom. Prosíme, aby ste pri použití a údržbe výrobku rešpektovali nasledujúce pokyny:

Veľkú pozornosť venujte preprave a skladovaniu nábytku, nábytek skladujte v priestoroch čistých, suchých, dobre vetraných, chránených pred prístupom slnečných lúčov a mrazu, pri čo najmenších teplotných výkyvoch, pri teplotě 15-20 °C.

Nábytok chráňte pred dažďom a priamym stykom s vodou.

Nábytok chráňte pred priamym slávým teplom.

Nečistoty odstraňujte len čistiacimi prostriedkami určenými na nábytok. V žiadnom prípade nepoužívajte na odstránenie nečistôt ostré predmety a chemické rozpúšťadlá.

Nábytkové prvky opatnené kolekskami sú určené na pojazd po miestnosti. Neslobodno s nimi prechádzať cez veľké nerovnosti, ako napr. prah dverí, schody apod. Zásadne nepremiestňujte zmontovanú zostavu! Premiestňovať možno len jednotlivé prvky!

Po ukončení životnosti odovzdajte výrobok na likvidáciu oprávnenej osobe v zmysle národnej legislatívy odpadového hospodárstva ako odpad bez nebezpečných zložiek. Možno skladovať alebo spaľovať v spaľovniach odpadov. Nevýžaduje oddelené skladovanie.

## RU: Инструкция по применению и уходу

Уважаемые заказчики! Мебель предназначена за офиси от марката HOBIS са произведени от ламиниран талашит. Те са безопасни и безвредни от хигиенна гледна точка, което е гарантирано от разрезването да се употребава названието „Екологично безвреден продукт“ и същевременно напълно изпълняват изискванията на съответните нормативи и хигиенни изисквания. При употреба и поддръжката на продукта, моля да спазвате следните указания:

Големо внимание отделете на транспорта и складването на мебелите, складирайте ги в чисти, сухи, добре проветрявани помещения, при минимални температури колебания, павете ги от достъп на преки слънчеви лъчи и студ, при температура от 15 до 20 °C.

Мебелите павете от дъжд и пряк контакт с вода.

Мебелите павете от прякото влияние на излъчванa топлина

Замърсяванията отстранявайте само с предназначените за тази цел препарати, т.е. използвайте препарати предназначени за мебели. В никакъв случай не употребявайте за почистването им остри предмети и химически разтворители.

Тези части на мебелите които са обиддени с колекция са предназначени за предпазването им в помещение. С тях не може да се преминават големи препятствия като например устовете на врати, стълба

В никакъв случай не премествайте сглобената комбинация! Премествания могат да бъдат само отделните елементи!

След изтичане на срока на годност на продукта предайте произведението за ликвидирание на оторизирани лица по смисъла на националното законодателство за третиране на отпадците като отпадци несъдържащи опасни съставки. Може да се складираат или да бъдат изгорени в инсталации за изгаряне на отпадци. Не се изисква отделно отлагане в депота.

## GB, USA: Operation and Maintenance Manual

Dear Customers,

officefurniture HOBIS is made of laminate chipboard. It is health and hygienic safe, which is accounted for by titled use of mark "Ecology friendly product" and at the same time it fully complies with all relevant standards and hygienic rules. In use and maintenance of the product please follow these instructions:

Be particularly careful with transport and storage of the furniture; keep the furniture in clean, dry and well aired places with minimum temperature fluctuations protected from sunrays and frost, at the temperature of 15-20 °C.

Protect the furniture from rain and direct contact with water.

Protect the furniture from direct radiant heat.

To remove dirt, use only special cleaning products for furniture. Never use any sharp objects and chemical dissolvents to remove dirt.

Furniture components with wheels are designed for room traversing. Do not move them through big surface unevenness e.g. doorstep, stair etc.

Never displace the furniture in assembled state! Only separate units can be displaced!

Upon the lifetime expiry, handover the product to authorized persons in line with the national waste management related legislation as a waste free of hazardous components. It can be disposed of or incinerated in waste incinerating plants. It does not require separate storage in stockyards.

## PL:Instrukcja użytkowania i konserwacji.

Szanowni klienci, meble biurowe HOBIS wyprodukowano z laminowanych płyt wiórowych. Są one bezpieczne dla zdrowia oraz odpowiednie pod względem higieenizacji, co potwierdza dodatkowo uprawnienie do oznaczenia ich znakiem „Produkt ekologiczny”. Jednocześnie meble te odpowiadają wszelkiemu normoc oraz przepisom higienicznym. Podczas użytkowania i konserwacji mebli prosimy o respektowanie następujących zaleceń:

Szczególną uwagę proszę zwrócić na transport i składowanie mebli. Meble należy przechowywać w pomieszczeniach czystych, suchych, dobrze klimatyzowanych, z jak najmniejszą amplitudą zmian temperatury, chroniących przed oddziaływaniem promieni słonecznych oraz mrozu. Optymalny przedział temperatur wynosi 15-20°C. Meble należy chronić przed deszczem oraz innym bezpośrednim oddziaływaniem wody.

Meble należy chronić przed bezpośrednim wpływem źródeł ciepła. W przypadku likwidacji po zakończeniu użytkowania meble należy przekazać jednostkom uprawnionym do zagospodarowania odpadów zwykłych, zgodnie z obowiązującymi w tym zakresie prawem. Meble można składować lub likwidować przez spalanie w zaproszonych do tego miejscach-nie stanowią zagrożenia dla środowiska. Nie wymagają oddzielnego miejsca do składowania.

## D: Hinweise zum Nutzen und zur Pflege

Sehr geehrte Kunden,

das Büromöbel HOBIS wird aus laminierten Holzspanplatten hergestellt. Solches Möbel ist gesundheitlich und hygienisch unschädlich und ist berechtigt die Marke "Umweltfreundliches Erzeugnis" zu tragen, sowie vollständig sämtlichen zugehörigen Normen und hygienischen Vorschriften entspricht. Während der Benutzung und bei der Pflege bitten wir um Einhaltung folgender Hinweise:

Große Beachtung widmen Sie dem Transport und der Lagerung des Möbels. Lagern Sie das Möbel in sauberen, trockenen und gut belüfteten Räumen, ohne Temperaturschwankungen, geschützten gegen direkter Sonnenstrahlung und gegen Frost, bei Temperaturen 15 - 20 °C.

Schützen Sie das Möbel vor dem Regen und vor dem direkten Kontakt mit Wasser.

Schützen Sie das Möbel vor der direkten Strahlungswärme.

Verunreinigungen beheben Sie nur mit solchen Reinigungsmitteln, die für das Möbel bestimmt sind. Auf keinen Fall benutzen Sie zur Behebung von Verunreinigungen scharfe Gegenstände oder chemische Lösungsmittel.

Die mit Rädern versehenen Mobelmentele sind zum Bewegen in Räumen bestimmt. Es ist nicht möglich, mit denen größere Unebenheiten zu überfahren, wie z.B. Türschwellen, Treppen u.a.

Grundsätzlich ist es nicht erlaubt mit der zusammengebauten Gan zu bewegen! Es ist möglich nur einzelne Elemente umzustellen!

Nach der Beendigung der Haltbarkeit übergeben Sie das Produkt zur Entsorgung den zuständigen Personen im Sinne der nationalen Legislative über die Abfallwirtschaft als Abfall ohne die gefährlichen Bestandteile. Es ist möglich zu lagern oder in den Abfallverbrennungsanlagen zu verbrennen. Es benötigt keine getrennten Auflagerungen auf den Deponien.

## LV: Eksploatacijas ir priēziuros instrukcija

Gerbiami klientai,

biuro baldus HOBIS yra pagaminti iš laminuotų medienos drožlių plokščių . Gaminy sveikatai nekengiamas ir higieniskas, tai patvirtina ir leidimas naudoti žymę jima „Ekologiškas gaminy s“, o taip pat atitinka visas atitinkamas normas bei higienos reikalavimus. Gamimo eksploatacijos ir priēziuros metu vadovaukite s sekantis nurodymais:

Didelį dė mesį skirkite baldų pėrvėzūm ir saugojimui, baldus laikykite švariose, sausoje ir vēdinamo su minimalia temperatū ros svyravimais patalpose, apsaugotoje nuo saulės s spinduliu ir šalčiu, 15-20 °C temperatū roje.

Saugokite baldus nuo lietaus ir vandens poveikio.

Saugokite baldus nuo šilum s skleidžiančių šaltinių .

Ne varumus valykite baldams skirtomis valymo priemonė mis. Nešvarumų valymui draudžiama naudoti aštrius daiktus ir cheminius tirpiklius.

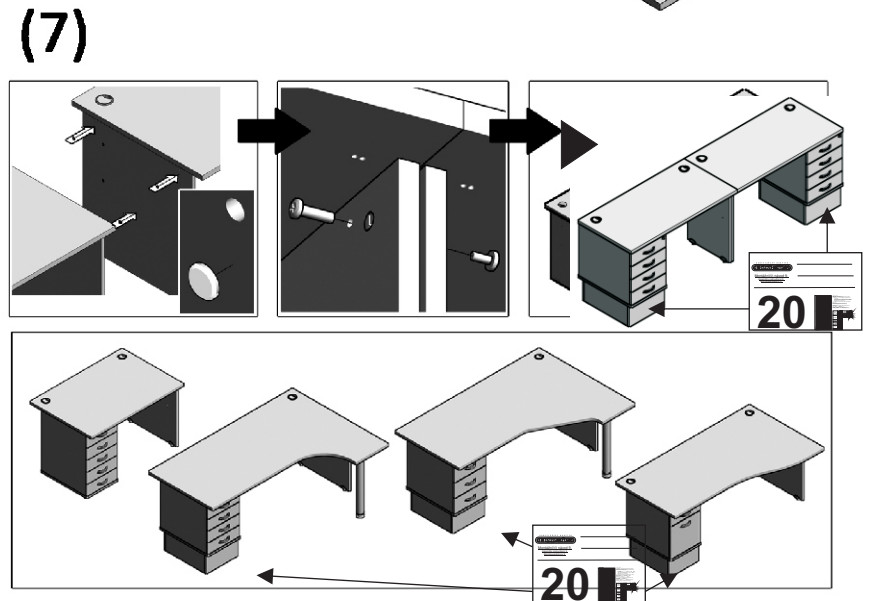
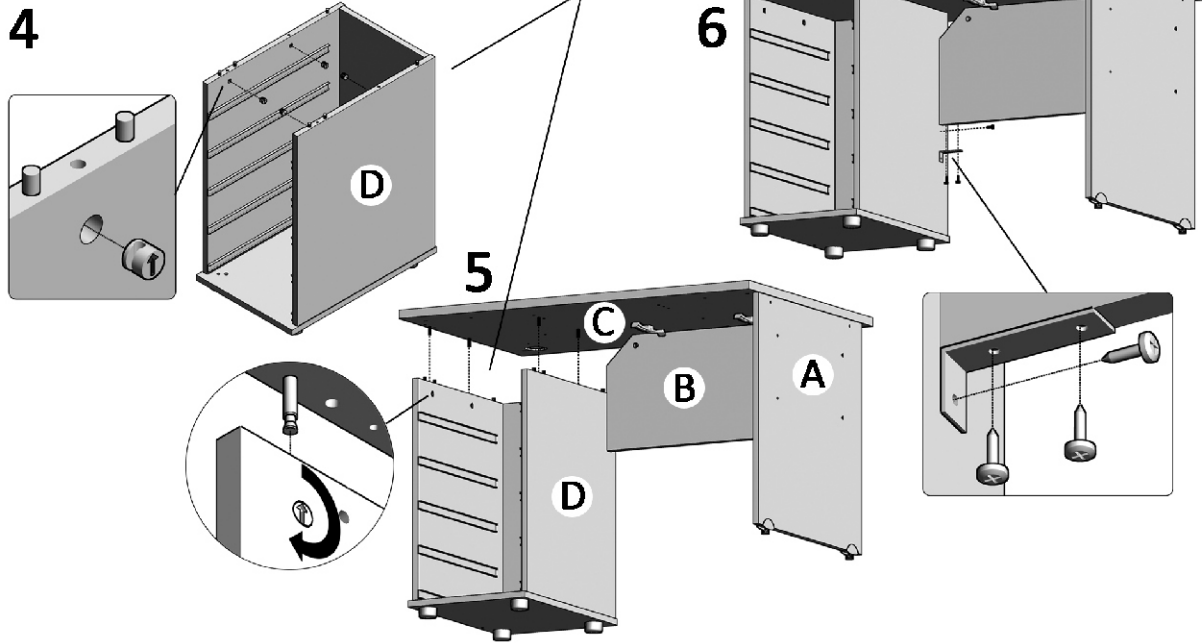
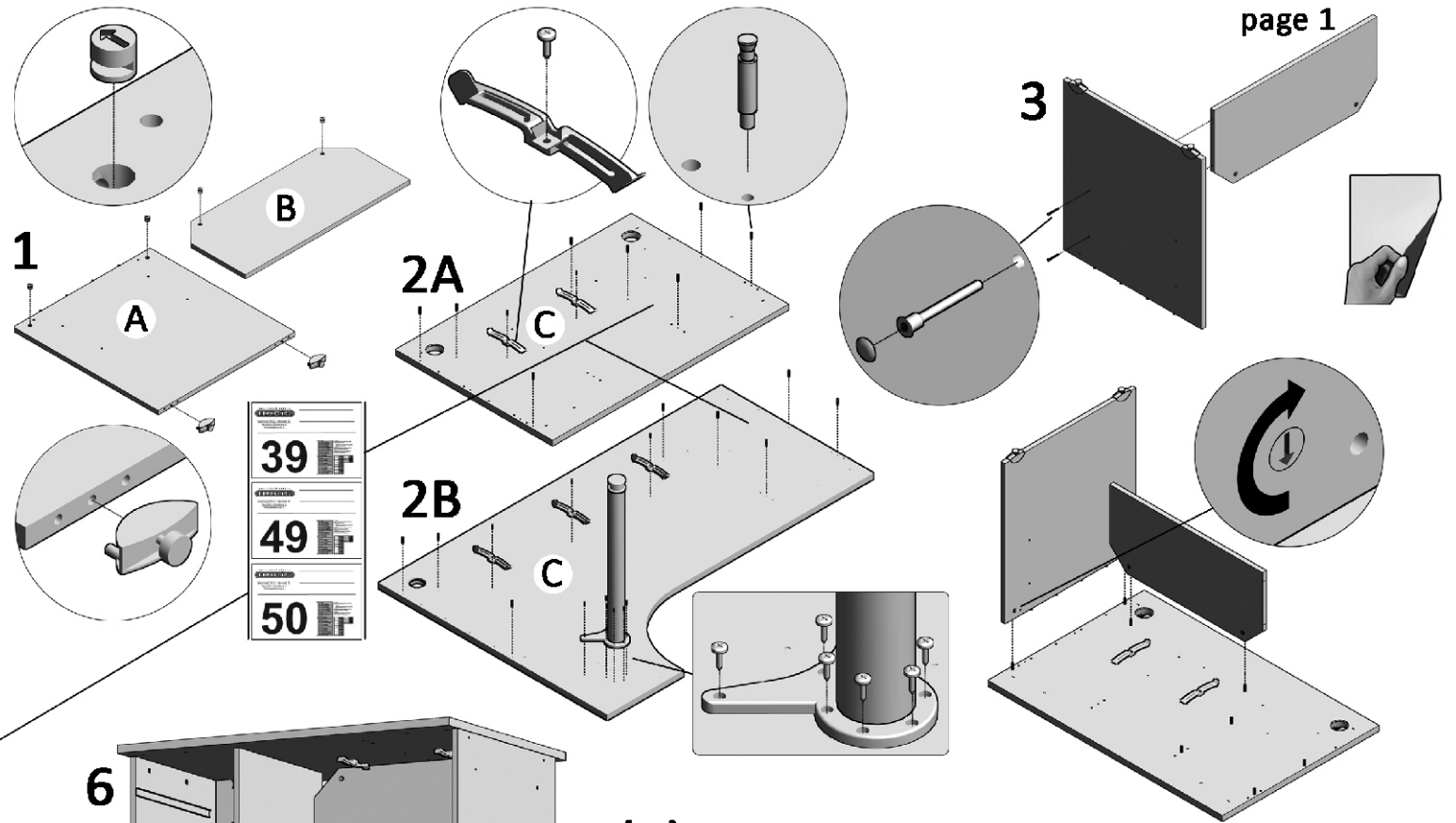
Baldai yra aprū pinti ratukais, kuriats jie stumdomi keičiant jų poziciją patalpoje. Draudžiama baldus stumdyti per durų slenkstius, laiptais ir pan.

Draudžiama stumdyti sumontuotų baldų sistemas! Galima stumdyti tik atskirus sistemos elementus!

Pē c darbu žū ba begija m nododiet atkritimus pilnavrotajā m personā m likvidē šana atiecē jā s valsts tiesi bū aktru par atkritumu apsaimniekošanu izpratnē kā atkritumus bez bi stamā m sastā vdi atkritumu ir iespē jams aplabā t atkritumu pilgonos vai sadedzinā t atkritumu sadedzinā šanas iek ā rā Nev nepieciešama nekā irta novietošana atkritumu pilgonos.

# GATE

H-R 5 A 1 S H-RE 60 1 S	2 ks	
	2 ks	
	2 ks	
	2 ks	
	2 ks	
	8 ks	
	1 ks	
	2 ks	
	3 ks	
	3 ks	
H-TRK 1200 S H-TRK 1400 S H-TRK 1600 S H-TRK 1800 S	2 ks	
	2 ks	
	2 ks	
	1 ks	
	1 ks	







www.hobis.com

GSK 1200 22	H-T 1200 BP S (H-T 1200 S), H-R 5 A 1 S, H-TRK 1200 S, H-X 22, H-HK 22, H-S 20, H-USN 2 (H-Uxx 2)
GSK 1400 22	H-T 1400 BP S (H-T 1400 S), H-R 5 A 1 S, H-TRK 1400 S, H-X 22, H-HK 22, H-S 20, H-USN 2 (H-Uxx 2)
GSK 1600 22	H-T 1600 BP S (H-T 1600 S), H-R 5 A 1 S, H-TRK 1600 S, H-X 22, H-HK 22, H-S 20, H-USN 2 (H-Uxx 2)
GSK 1800 22	H-T 1800 BP S (H-T 1800 S), H-R 5 A 1 S, H-TRK 1800 S, H-X 22, H-HK 22, H-S 20, H-USN 2 (H-Uxx 2)
GEK 1200 22	H-TE 1200 BP S (H-TE 1200 S), H-RE 60 1 S, H-TRK 1200 S, H-X 22, H-HK 22, H-S 20, H-USN 2 (H-Uxx 2)
GEK 1400 22	H-TE 1400 BP S (H-TE 1400 S), H-RE 60 1 S, H-TRK 1400 S, H-X 22, H-HK 22, H-S 20, H-USN 2 (H-Uxx 2)
GEK 1600 22	H-TE 1600 BP S (H-TE 1600 S), H-RE 60 1 S, H-TRK 1600 S, H-X 22, H-HK 22, H-S 20, H-USN 2 (H-Uxx 2)
GSK 1200 23	H-T 1200 BP S (H-T 1200 S), H-R 5 A 1 S, H-TRK 1200 S, H-X 23, H-HK 23, H-S 20, H-USN 3 (H-Uxx 3)
GSK 1400 23	H-T 1400 BP S, H-T 1400 S, H-R 5 A 1 S, H-TRK 1400 S, H-X 23, H-HK 23, H-S 20, H-USN 3 (H-Uxx 3)
GSK 1600 23	H-T 1600 BP S, H-T 1600 S, H-R 5 A 1 S, H-TRK 1600 S, H-X 23, H-HK 23, H-S 20, H-USN 3 (H-Uxx 3)
GSK 1800 23	H-T 1800 BP S (H-T 1800 S), H-R 5 A 1 S, H-TRK 1800 S, H-X 23, H-HK 23, H-S 20, H-USN 3 (H-Uxx 3)
GEK 1200 23	H-TE 1200 BP S (H-TE 1200 S), H-RE 60 1 S, H-TRK 1200 S, H-X 23, H-HK 23, H-S 20, H-USN 3 (H-Uxx 3)
GEK 1400 23	H-TE 1400 BP S (H-TE 1400 S), H-RE 60 1 S, H-TRK 1400 S, H-X 23, H-HK 23, H-S 20, H-USN 3 (H-Uxx 3)
GEK 1600 23	H-TE 1600 BP S (H-TE 1600 S), H-RE 60 1 S, H-TRK 1600 S, H-X 23, H-HK 23, H-S 20, H-USN 3 (H-Uxx 3)
GSK 1200 24	H-T 1200 BP S (H-T 1200 S), H-R 5 A 1 S, H-TRK 1200 S, H-X 24, H-HK 24, H-S 20, H-USN 4 (H-Uxx 4)
GSK 1400 24	H-T 1400 BP S (H-T 1400 S), H-R 5 A 1 S, H-TRK 1400 S, H-X 24, H-HK 24, H-S 20, H-USN 4 (H-Uxx 4)
GSK 1600 24	H-T 1600 BP S (H-T 1600 S), H-R 5 A 1 S, H-TRK 1600 S, H-X 24, H-HK 24, H-S 20, H-USN 4 (H-Uxx 4)
GSK 1800 24	H-T 1800 BP S (H-T 1800 S), H-R 5 A 1 S, H-TRK 1800 S, H-X 24, H-HK 24, H-S 20, H-USN 4 (H-Uxx 4)
GEK 1200 24	H-TE 1200 BP S (H-TE 1200 S), H-RE 60 1 S, H-TRK 1200 S, H-X 24, H-HK 24, H-S 20, H-USN 4 (H-Uxx 4)
GEK 1400 24	H-TE 1400 BP S (H-TE 1400 S), H-RE 60 1 S, H-TRK 1400 S, H-X 24, H-HK 24, H-S 20, H-USN 4 (H-Uxx 4)
GEK 1600 24	H-TE 1600 BP S (H-TE 1600 S), H-RE 60 1 S, H-TRK 1600 S, H-X 24, H-HK 24, H-S 20, H-USN 4 (H-Uxx 4)
GSK 1200 25	H-T 1200 BP S (H-T 1200 S), H-R 5 A 1 S, H-TRK 1200 S, H-X 25, H-HK 25, H-R 400 800 30, H-USN 2 (H-Uxx 2), H-USN 3 (H-Uxx 3)
GSK 1400 25	H-T 1400 BP S (H-T 1400 S), H-R 5 A 1 S, H-TRK 1400 S, H-X 25, H-HK 25, H-R 400 800 30, H-USN 2 (H-Uxx 2), H-USN 3 (H-Uxx 3)
GSK 1600 25	H-T 1600 BP S (H-T 1600 S), H-R 5 A 1 S, H-TRK 1600 S, H-X 25, H-HK 25, H-R 400 800 30, H-USN 2 (H-Uxx 2), H-USN 3 (H-Uxx 3)
GSK 1800 25	H-T 1800 BP S (H-T 1800 S), H-R 5 A 1 S, H-TRK 1800 S, H-X 25, H-HK 25, H-R 400 800 30, H-USN 2 (H-Uxx 2), H-USN 3 (H-Uxx 3)
GEK 1200 25	H-TE 1200 BP S (H-TE 1200 S), H-RE 60 1 S, H-TRK 1200 S, H-X 25, H-HK 25, H-R 400 800 30, H-USN 2 (H-Uxx 2), H-USN 3 (H-Uxx 3)
GEK 1400 25	H-TE 1400 BP S (H-TE 1400 S), H-RE 60 1 S, H-TRK 1400 S, H-X 25, H-HK 25, H-R 400 800 30, H-USN 2 (H-Uxx 2), H-USN 3 (H-Uxx 3)
GEK 1600 25	H-TE 1600 BP S (H-TE 1600 S), H-RE 60 1 S, H-TRK 1600 S, H-X 25, H-HK 25, H-R 400 800 30, H-USN 2 (H-Uxx 2), H-USN 3 (H-Uxx 3)
GEK 1800 L 22	H-T 180 S, H-R 5 A 1 S, H-TRK 1800 S, H-RK 14, H-X 22, H-HK 22, H-S 20, H-USN 2 (H-Uxx 2)
GEK 1800 P 22	H-TEP 180 S, H-R 5 A 1 S, H-TRK 1800 S, H-RK 14, H-X 22, H-HK 22, H-S 20, H-USN 2 (H-Uxx 2)
GEVK 1800 L 22	H-T 180 V S, H-R 5 A 1 S, H-TRK 1800 S, H-RK 14, H-X 22, H-HK 22, H-S 20, H-USN 2 (H-Uxx 2)
GEVK 1800 P 22	H-TEP 180 V S, H-R 5 A 1 S, H-TRK 1800 S, H-RK 14, H-X 22, H-HK 22, H-S 20, H-USN 2 (H-Uxx 2)
GEK 1800 L 23	H-T 180 S, H-R 5 A 1 S, H-TRK 1800 S, H-RK 14, H-X 23, H-HK 23, H-S 20, H-USN 3 (H-Uxx 3)
GEK 1800 P 23	H-TEP 180 S, H-R 5 A 1 S, H-TRK 1800 S, H-RK 14, H-X 23, H-HK 23, H-S 20, H-USN 3 (H-Uxx 3)
GEVK 1800 L 23	H-T 180 V S, H-R 5 A 1 S, H-TRK 1800 S, H-RK 14, H-X 23, H-HK 23, H-S 20, H-USN 3 (H-Uxx 3)
GEVK 1800 P 23	H-TEP 180 V S, H-R 5 A 1 S, H-TRK 1800 S, H-RK 14, H-X 23, H-HK 23, H-S 20, H-USN 3 (H-Uxx 3)
GEK 1800 L 24	H-T 180 S, H-R 5 A 1 S, H-TRK 1800 S, H-RK 14, H-X 24, H-HK 24, H-S 20, H-USN 4 (H-Uxx 4)
GEK 1800 P 24	H-TEP 180 S, H-R 5 A 1 S, H-TRK 1800 S, H-RK 14, H-X 24, H-HK 24, H-S 20, H-USN 4 (H-Uxx 4)
GEVK 1800 L 24	H-T 180 V S, H-R 5 A 1 S, H-TRK 1800 S, H-RK 14, H-X 24, H-HK 24, H-S 20, H-USN 4 (H-Uxx 4)
GEVK 1800 P 24	H-TEP 180 V S, H-R 5 A 1 S, H-TRK 1800 S, H-RK 14, H-X 24, H-HK 24, H-S 20, H-USN 4 (H-Uxx 4)
GEK 1800 L 25	H-T 180 S, H-R 5 A 1 S, H-TRK 1800 S, H-RK 14, H-X 25, H-HK 25, H-R 400 800 30, H-USN 2 (H-Uxx 2), H-USN 3 (H-Uxx 3)
GEK 1800 P 25	H-TEP 180 S, H-R 5 A 1 S, H-TRK 1800 S, H-RK 14, H-X 25, H-HK 25, H-R 400 800 30, H-USN 2 (H-Uxx 2), H-USN 3 (H-Uxx 3)
GEVK 1800 L 25	H-T 180 V S, H-R 5 A 1 S, H-TRK 1800 S, H-RK 14, H-X 25, H-HK 25, H-R 400 800 30, H-USN 2 (H-Uxx 2), H-USN 3 (H-Uxx 3)
GEVK 1800 P 25	H-TEP 180 V S, H-R 5 A 1 S, H-TRK 1800 S, H-RK 14, H-X 25, H-HK 25, H-R 400 800 30, H-USN 2 (H-Uxx 2), H-USN 3 (H-Uxx 3)

### CZ: Návod k použití a údržbě

Vážení zákazníci,

kancelářský nábytek HOBIS je vyrobený z laminované dřevotřísky. Je zdravotně i hygienicky nezávadný, což dokladuje oprávnění používat značku "Ekologicky šetrný výrobek" a zároveň plně vyhovoje všem příslušným normám a hygienickým předpisům. Při použití a údržbě výrobku prosím respektujte následující pokyny:

Velkou pozornost věnujte přepravě a skladování nábytku, nábytek skladujte v prostorách čistých, suchých, chráněných před nepříjemnými teplotními výkyvy, chráněných před přístupem slunečního paprsku a mrazu, při teplotě 15-20 °C.

Nábytek chraňte před deštěm a přímým stykem s vodou.

Nábytek chraňte před přímým slálovým teplem.

Nečistoty odstraňujte pouze čisticími prostředky určenými na nábytek. V žádném případě nepoužívejte k odstranění nečistot ostré předměty a chemická rozpuštělá.

Nábytkové prvky opatřené kolečky jsou určeny k jezdě po místnosti. Nelze s nimi přejíždět velké nerovnosti jako např. dřevě, schody apod.

Zásadně nepřemísťujete smontovanou sestavu! Přemísťovat lze pouze jednotlivé prvky!

### CZ: Záruční list

Výrobce kancelářského nábytku prodáváného pod chráněným označením HOBIS, společnost HON a.s., Skřípov 224, PSC: 747 45, Česká republika, poskytuje záruku na kancelářský nábytek HOBIS v délce 60 měsíců, tato záruka se nevztahuje na kancelářský nábytek HOBIS Basic, kde délka záruky činí 24 měsíců. Záruční doba počíná běžet ode dne zakoupení zboží konečným spotřebitelem a potvrzením tohoto záručního listu prodejcem s uvedením data prodeje. Záruka se nevztahuje na vady zboží způsobené dopravou, nevhodným skladováním, nesprávně provedenou montáží, opravou, údržbou nebo nesprávným použitím zboží a zejména na vady způsobené přemístováním smontované sestavy a mechanickým poškozením.

Nábytkové prvky opatřené kolečkami sú určené na jazozd po miestnosti. Nesobodo s nimi prechádzaj cez veľké nerovnosti, ako napr. dvere, schody apod. Zásadne nepřemísťujete smontovanou sestavu! Přemísťovat lze pouze jednotlivé prvky!

### D: Hinweise zum Nutzen und zur Pflege

Sehr geehrte Kunden,

Das Büromöbel HOBIS wird aus laminierten Holzspanplatten hergestellt. Solches Möbel ist gesundheitlich und hygienisch unschädlich und ist berechtigt die Marke "Umweltfreundliches Erzeugnis" zu tragen, sowie vollständig sämtlichen zugehörigen Normen und hygienischen Vorschriften entspricht. Während der Benutzung und bei der Pflege bitten wir um Einhaltung folgender Hinweise:

Bitte beachten Sie die Beachtung wie beim Transport und der Lagerung des Möbels. Lagern Sie das Möbel in sauberen, trockenen und gut belüfteten Räumen, ohne Temperaturschwankungen, geschützen gegen direkter Sonnenstrahlung und gegen Frost, bei Temperaturen 15 - 20 °C.

Schützen Sie das Möbel vor dem Regen und vor dem direkten Kontakt mit Wasser.

Schützen Sie das Möbel vor der direkten Strahlungswärme.

Vernunngenerungen beheben Sie nur mit solchen Reinigungsmitteln, die für das Möbel bestimmt sind. Auf keinen Fall benutzen Sie zur Behebung von Verunreinigungen scharfe Gegenstände oder chemische Lösungsmittel.

Die mit Rädern versehenen Möbelelemente sind zum Bewegen in Räumen bestimmt. Es ist nicht möglich, mit denen große Unebenheiten zu überfahren, wie z.B. Türschwellen, Treppen u.ä.

Grundsätzlich ist es nicht erlaubt mit der zusammengebauten Garnitur zu bewegen! Es ist möglich nur einzelne Elemente umzustellen!

Nach der Beendigung der Haltbarkeit übergeben Sie das Produkt zur Entsorgung den zuständigen Personen im Sinne der nationalen Legislative über die Abfallwirtschaft als Abfall ohne die gefährlichen Bestandteile. Es ist möglich zu lagern oder in den Abfallverbrennungsanlagen zu verbrennen. Es benötigt keine getrennten Auflagerungen auf den Deponen.

### RU: Инструкция по применению и уходу

Уважаемые заказчики! Офисная мебель HOBIS (ХОБИС) изготовлена из ламинированной древесностружечной плиты. Она безвредна с точки зрения здоровья и гигиены, что подтверждает право использовать марку "Экологически безопасный продукт" и официально полностью отвечает всем соответствующим стандартам и гигиеническим предписаниям.

При применении и уходе за продуктом пожалуйста соблюдайте следующие инструкции:

Большое внимание уделяйте чистоте и хранению мебели, храните мебель в чистых, сухих и хорошо проветриваемых помещениях, при как можно меньших перепадах температуры, охраняемых от приступа солнечных лучей и мороза, при температуре 15-20 °C.

Берегите мебель от дождя и прямого контакта с водой.

Берегите мебель от прямого лучистого тепла. Загрязнения удаляйте лишь при помощи предназначенных для мебели чистящих средств. Ни в коем случае не применяйте для удаления загрязнений острые предметы и химические растворители.

### F: Mode d'emploi et d'entretien

Chers clients, les meubles de bureau HOBIS sont produits en aggloméré laminé. Du point de vue hygiénique et sanitaire ils ne sont pas nuisibles ce qui démontre l'application d'utiliser la marque "Produit écologique" et en même temps ils sont conformes a toutes les normes et reglements hygiéniques correspondants. En utilisant et entretenant le produit, veuillez respecter les instructions suivantes :

Prier une grande attention au transport et au stockage des meubles. Stocker les meubles dans des espaces propres, secs, bien aérés, présentant des différences de température les plus petites possibles, protégés contre l'entrée des rayons de soleil et contre le gel, a la température de 15-20 °C.

Protéger les meubles contre la pluie et le contact direct de l'eau.

Protéger les meubles contre la chaleur directe radiante.

Éliminer les impuretés exclusivement a l'aide des détergents destinés aux meubles. En aucun cas, n'utiliser d'objets aigus et de solvants chimiques pour éliminer les impuretés.

Les éléments des meubles pourvus de petites roues ne servent qu'au déplacement dans la chambre. Il ne faut pas s'en servir pour franchir de grandes obstacles tels que le seuil de la porte, les escaliers etc.

Par principe, ne pas déplacer l'ensemble monté! Il n'est possible de déplacer que les éléments singuliers! Terminée la durée de vie, veuillez remettre le produit à des personnes autorisées afin de sa liquidation, en conformité avec la législation nationale sur l'économie des déchets, en tant qu'échec ne contenant pas d'éléments dangereux. Il est possible de stocker ces déchets dans les dépôts destinés aux déchets de catégorie 0 ou de les incinérer dans les usines d'incinération. Il n'est pas nécessaire de les stocker séparément.

### PL:Instrukcja użytkowania i konserwacji.

Szanowni klienci, meble biurowe HOBIS wyprodukowano z laminowanych płyt wiórowych. Są one bezpieczne dla zdrowia oraz odpowiadnie pod względem higienicznym, co potwierdza dodatkowo uprawnienie do oznaczenia ich znakiem „Produkt ekologiczny”.

Jednocześnie meble te odpowiadają wszelkiemu normom oraz przepisom higienicznym. Podczas użytkowania i konserwacji mebli prosimy o respektowanie następujących zaleceń:

·Szczególną uwagę proszę zwrócić na transport i składowanie mebli. Meble należy przechowywać w pomieszczeniach czystych, suchych, dobrane klimatyzowanych, z jak najniższą amplitudą zmian temperatury, chroniących przed oddziaływaniem promieni słonecznych oraz mrozu. Optymalny przedział temperatur wynosi 15-20°C.

· Meble należy chronić przed deszczem oraz innym bezpośrednim oddziaływaniem wody.

· Meble należy chronić przed bezpośrednim wpływem źródeł ciepła.

· W przypadku likwidacji po zakończeniu użytkowania meble należy przekazać jednostkom uprawnionym do zagospodarowania odpadów zwykłych, zgodnie z obowiązującym w tym zakresie prawem. Meble można składować lub likwidować przez spalanie w uprawnionych do tego miejscach-nie stanowią zagrożenia dla środowiska. Nie wymagają oddzielnego miejsca do składowania.

### SK: Návod na použitie a údržbu

Vážení zákazníci,

kancelářský nábytek HOBIS je vyrobený z laminované dřevotřísky. Je zdravotně a hygienicky nezávadný, čím má oprávnění používat značku "Ekologicky šetrný výrobek" a zároveň plně vyhovoje všem příslušným normám a hygienickým předpisům. Prosíme, aby ste při použití a údržbě výrobku respektovali nasledujúce pokyny.

Velkou pozornost věnujte přepravě a skladování nábytku, nábytek skladujte v prostoroch čistých, suchých, dobre vetraných, chráněných pred pristupom snežných lúčov a mrazu, pri čo najnižších teplotných výkyvoch, pri teplotě 15-20 °C.

Nábytek chraňte pred daždom a priamym stykom s vodou.

Nábytek chraňte pred priamym slálovým teplom.

Nečistoty odstraňujte len čisticími prostriedkami určenými na nábytek. V žiadnom prípade nepoužívajte na odstránenie nečistôt ostré predmety a chemické rozpúšťadlá.

Nábytkové prvky opatrené kolieskami sú určené na jazozd po miestnosti. Nesobodo s nimi prechádzaj cez veľké nerovnosti, ako napr. dvere, schody apod. Zásadne nepřemísťujete smontovanou sestavu! Přemísťovat lze pouze jednotlivé prvky!

### HU: Használati és ápolási útmutató

Tisztelt Ügyfél!

A HOBIS irodabútor laminált farostelemből készült. Egészségügyi és higiéniai szempontból ártalmatlan, amit a "Környezetbarát termék" megjelölés használatának jogszerűsége is igazol, és teljes mértékben megfelel valamennyi vonatkozó szabványnak és higiéniai előírásnak. A termék használata és ápolása során kérjük, szíveskedjen betartani az alábbi utasításokat:

Fordítson különös figyelmet a bútor szállítására és tárolására. A bútor tárolja száraz, jól szellőző, lehetőleg minél kisebb hőingadozású kintett helyiségben, védve a közvetlen napfénytől és fagytól, 15-20 °C mellett.

A bútor óvja az esőtől és vízzel való közvetlen érintkezéstől.

A bútor óvja a közvetlen hőszugárzást.

A szennyeződésekelt csupán bifortisztítószerrel szánt készítménnyel távolítsa el. Semmi esetben se használjon a szennyeződések eltávolítására éles tárgyakat vagy vegyi oldószereket.

A görgős bútorelemek helyiségben történő mozgására szánják. Nem alkalmas nagyobb szinkronizációk, pl. kúszók, lépcsők stb. leküzdésére.

Sose mozgassa az összerakott bútorösszeállítását! Az egyes bútorelemek csak külön-külön mozgathatók!

A termék használata után kérjük, hogy a 185/2001 Zb. törvény értelmében min. "Egyéb hulladék" , kategóriába sorolt hulladékként adja át az ezzel megbízottnak.Nem tartalmazzak veszélyes anyagokat, például égéssel megbízott éghetőanyagot elgethető.Nem szükséges külön megkülönböztetését tárolni.

### LV: Eksploatacijas un priēžiuros instrukcija

Gerbiami klientai,

biuro baldai HOBIS yra pagaminti iš laminuotų medienos drožlių plokščių. Gaminyje avėkanti neteknisgiamas ir higieniskas, tai patvirtina ir leidimas naudoti žymėjimą „Ekologiškai saugus“ o taip pat atitinka visus atitinkamus norminius bei higienos reikalavimus. Gaminto eksploatacijos ir priēžiuros metu vadovaukitės šiais patarimais:

· Didelį dėmesį skirkite baldų pėvežiurimui ir saugumui, baldus laikykite švariose, sausose ir vėdinamose su minimaliais temperatūros svyravimais patalpose, apsaugose nuo saulės spindulių ir šalčio, 15-20 °C temperatūroje.

· Saugokite baldus nuo lietaus ir vandens poveikio.

· Saugokite baldus nuo šilumos skleidžiančių šaltinių.

· Ne naudokite valykite baldams skirtomis valymo priemonėmis. Nesvarumų valymui draudžiama naudoti aštrius daiktus ir cheminius tirpalus.

Baldai yra aprūpinti ratukais, kuriais jie stumdomi keičiant jų poziciją patalpoje. Draudžiama baldus stumdyti per durų slenkstius, laiptais ir pan.

### GB, USA: Operation and Maintenance Manual

Dear Customers,

officefurniture HOBIS is made of laminate chipboard. It is health and hygienic safe, which is accounted for by titled use fully "Ecology friendly product" and at the same time it fully complies with all relevant standards and hygienic rules. In use and maintenance of the product please follow these instructions:

· Be particularly careful with transport and storage of the furniture; keep the furniture in clean, dry and well aired places with minimum temperature fluctuations protected from sunrays and frost, at the temperature of 15-20 °C.

· Protect the furniture from rain and direct contact with water.

· Protect the furniture from direct radiant heat.

· To remove dirt, use only special cleaning products for furniture. Never use any sharp objects and chemical dissolvents to remove dirt.

· Furniture components with wheels are designed for room traversing. Do not move them through big surface unevenness e.g. doorstep, stair etc.

· Never displace the furniture in assembled state!

· Only separate units can be displaced!

· Upon the lifetime expiry, handover the product to authorized persons in line with the national waste management related legislation as a waste free of hazardous components. It can be disposed of or incinerated in waste incinerating plants. It does not require separate storage in stockyards.

### BU: Начин на употреба и поддръжка

Уважаеми клиенти!

Мебелите предназначени за офиси от марката HOBIS са произведени от ламиниран талаш. Те са безопасни и безвредни от хигиенна гледна точка, което е гарантирано от разрешението да се използвава названието „Екологично безвреден продукт" и същевременно напълно изпълняват изискванията на съответните нормативи и хигиенни изисквания. При употреба та и поддръжката на продукта, моля да спазвате следните указания:

· Голямо внимание отделете на транспорта и складирането на мебелите, складирайте ги в чисти, сухи, добре проветривани помещения, при минимални температурни колебания, павете ги от достъп на преците слънчевите лъчи и студ, при температурата от 15 до 20 °C.

· Мебелите павете от дъжд и пряк контакт с вода.

· Мебелите павете от прякото влияние на излъчваната топлина.

· Мърсестовиата отстранявайте само с предназначение за тази цел препарати, те, използвайте препарати предназначени за мебели. В никакъв случай не употребявайте за почистване или остри предмети и химически разтворители.

· Тези части на мебелите които са снабдени с колелца са предназначени за передвижване им в помещение. С тях не може да се преминават големи препятствия като например прагове на врати, ступал и т.н.

· В никакъв случай не преместваите спобената комбинация! Преместване могат да бъдат само отделните елементи!

· След изтичането на срокът на годност на продукта предайте произведенното на ликвидирание на оторизирани лица по смисъла на националното законодателство за третиране на отпадъците като отпадъци несъдържащи опасни вещества. Може да се складира или да бъдат изгорени в инсталции за изгаряне на отпадъци. Не се изисква отделно отлагане в депота.

### EE: Kasutus-ja hooldusjuhend

Lugupidetud kliendid,

biüroomööbel HOBIS on toodetud lamineeritud puitlaastplokist. Käitub tervisele kahjutult ja hügieeniline, mis õigustab kasutamist "Ökoloogiliselt puhta toote" maine kasutamist, vastates seadustes kõigile ettenähtud nõuetele. Toote kasutamisel ja hooldamisel palun järgida järgnevat juhendit:

· Pöörake tähelepanu mööbli transportimisele ning ladustamisele. Hooldage mööbel puhtas, kuivas, häredades ning hästi õhustatavates väheselt temperatuuril muutustega ruumides, kaitstult päikesevalguse ning külma eest, 15-20 °C temperatuuril juures.

· Ho