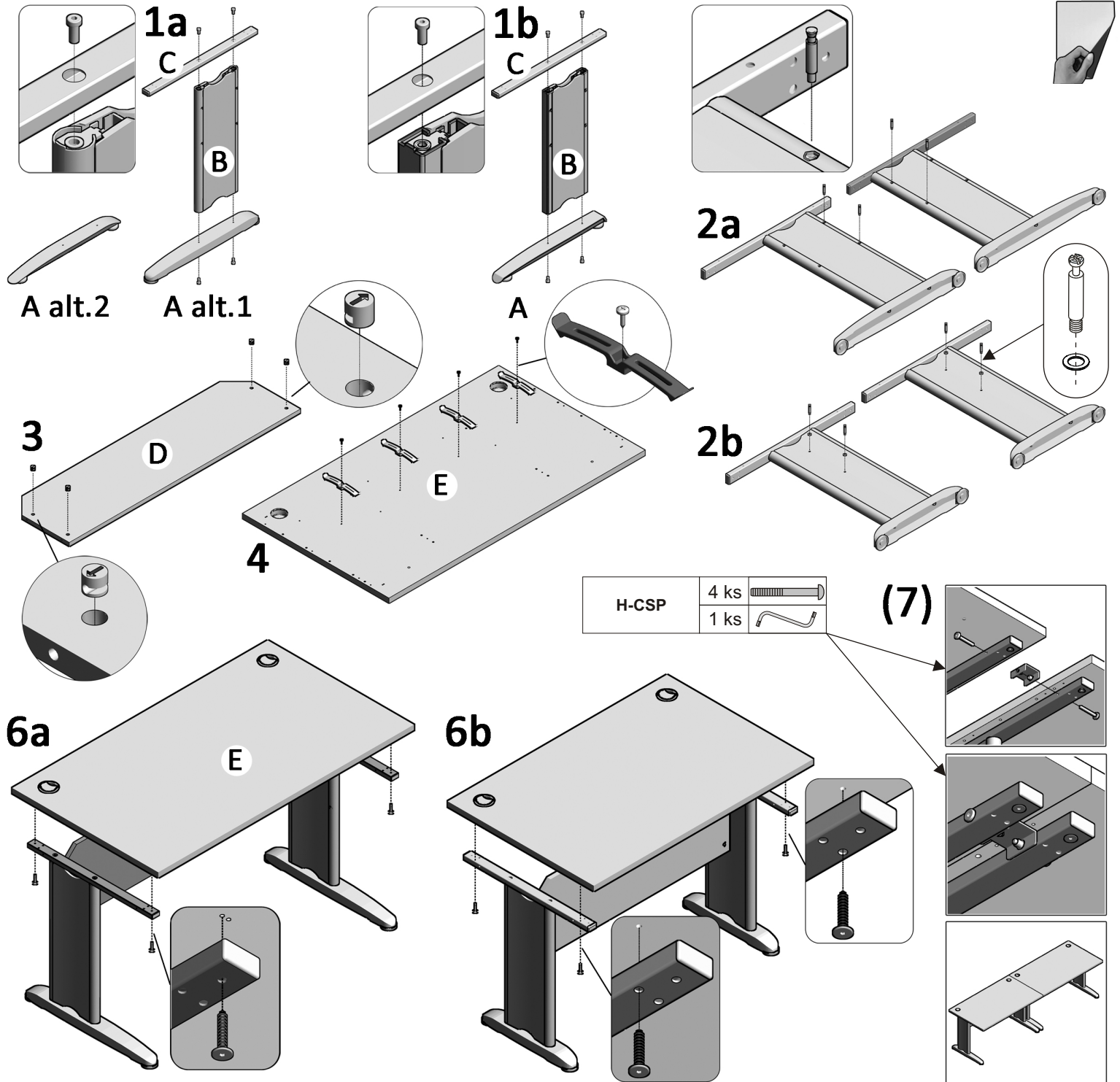




Montážní(y) návod 99.
 Assembly instructions 99.
 Montageanleitung 99.

CROSS

H-P RM 102 (202, 302) H-P RM 60 102 (202, 302)	4 ks	
	4 ks	
	8 ks	
	1 ks	
	1 ks	
H-P RM 5 102 (202, 302)	4 ks	
	4 ks	
	8 ks	
	1 ks	
	1 ks	
H-TRT 800 S H-TRT 1200 S H-TRT 1400 S H-TRT 1600 S H-TRT 1800 S H-TRT 850 S	4 ks	
	4 ks	
	8 ks	
	1 ks	
	1 ks	
H-L 400	2 ks	
	2 ks	



5

6a

6b

(7)



www.hobis.com

CZ: Po ukončení životnosti předejte výrobek oprávněné osobě ve smyslu zákona č. 185/2001 Sb. jako odpad kategorie „Ostatní“.

F: Mode d'emploi et d'entretien

Chers clients, les meubles de bureau HOBIS sont produits en aggloméré laminé. Du point de vue hygiénique et sanitaire ils ne sont pas nuisibles ce qui démontre l'autorisation d'utiliser la marque "Produit écologique" et en même temps ils sont conformes a toutes les normes et reglements hygiéniques correspondants.

CZ: Návod k použití a údržbě Vážení zákazníci, kancelářský nábytek HOBIS je vyrobený z laminované dřevotřísky. Je zdravotně i hygienicky nezávadný, což dokladuje oprávnění používat značku "Ekologicky šetrný výrobek".

CZ: Záruční list Výrobce kancelářského nábytku prodáváneho pod chráněným označením HOBIS, společnost HON a.s., Škrípov 224, PSČ: 747 45, Česká republika, poskytuje záruku na kancelářský nábytek HOBIS v délce 60 měsíců.

SK: Návod na použitie a údržbu Vážení zákazníci, kancelářský nábytek HOBIS je vyrobený z laminovanej drevoztriesky. Je zdravotne a hygienicky nezávadný, čím má oprávnenie používať značku "Ekologicky šetrný výrobok".

GB, USA: Operation and Maintenance Manual Dear Customers, officefurniture HOBIS is made of laminate chipboard. It is health and hygienic safe, which is accounted for by titled use of mark "Ecology friendly product".

D: Hinweise zum Nutzen und zur Pflege Sehr geehrte Kunden, das Büromöbel HOBIS wird aus laminierten Holzspanplatten hergestellt. Solches Möbel ist gesundheitlich und hygienisch unbedenklich und ist berechtigt die Marke "Umweltfreundliches Erzeugnis" zu tragen.

EE: Kasutus-ja hooldusjuhend Lugupidatud klientidel, büroomööbel HOBIS on toodetud lamineeritud puitlaastplaadidest. Materjal on tervele kahjutu ja hügieeniline, mis õ igastah „Ökoloogiliselt puhta toote“ märgi kasutamiseks.

CS 800	H-T 800 S, (H-T 800 BP S), H-TRT 800 S, H-SKV RM 2, H-P RM 102(202,302)	CE(V) 1800 H L(P)	H-TEL(P) 180 (V) S, H-TRT 1800 S, H-SKV RM 2, H-P RM 102(202,302), H-E C 4 S,
CS 1200	H-T 1200 S, (H-T 1200 BP S), H-TRT 1200 S, H-SKV RM 2, H-P RM 102(202,302)		H-E PC 4 P S, H-E H 4 S, H-L 400, H-R 400 800 30
CS 1400	H-T 1400 S, (H-T 1400 BP S), H-TRT 1400 S, H-SKV RM 2, H-P RM 102(202,302)	CE(V) 1800 HR L(P)	H-TEL(P) 180 (V) S, H-TRT 1800 S, H-SKV RM 2, H-P RM 102(202,302), H-E RH 4 S,
CS 1600	H-T 1600 S, (H-T 1600 BP S), H-TRT 1600 S, H-SKV RM 2, H-P RM 102(202,302)		H-E RC 4 P S, H-E PRC 4 P S, H-ROL E S, H-L 400, H-R 400 800 30
CS 1800	H-T 1800 S, (H-T 1800 BP S), H-TRT 1800 S, H-SKV RM 2, H-P RM 102(202,302)	CE 60 H L(P)	H-TEL(P) 60 S, H-TRT 1600 S, H-SKV RM 2, H-P RM 60 102(202,302), H-E PC 6 P S,
CE 800	H-TE 800 S, (H-TE 800 BP S), H-TRT 800 S, H-SKV RM 2, H-P RM 60 102(202,302)		H-E C 6 S, H-E H 6 S, H-L 600 G, H-R 400 800 30
CE 1200	H-TE 1200 S, (H-TE 1200 BP S), H-TRT 1200 S, H-SKV RM 2, H-P RM 60 102(202,302)	CJ 150	H-TS 150 S, H-TRT 850 S, H-SKV RM 2 (H-SHV RM 52 C), H-P RM 102(202,302)
CE 1400	H-TE 1400 S, (H-TE 1400 BP S), H-TRT 1400 S, H-SKV RM 2, H-P RM 60 102(202,302)	CJ 200	H-TS 200 S, H-TRT 1200 S, H-SKV RM 2 (H-SHV RM 52 C), H-P RM 102(202,302),
CE 1600	H-TE 1600 S, (H-TE 1600 BP S), H-TRT 1600 S, H-SKV RM 2, H-P RM 60 102(202,302)		
CE 60 L(P)	H-TEL(P) 60 S, H-TRT 1600 S, H-SKV RM 2, H-P RM 60 102(202,302), H-RK 14		
CE 1000 L(P)	H-TEL(P) 1000 S, H-TRT 1800 S, H-SKV RM 2, H-P RM 102(202,302)		
CE 1800 L(P)	H-TEL(P) 180 S, H-TRT 1800 S, H-SKV RM 2, H-P RM 102(202,302), H-RK 14		
CEV 1800 L(P)	H-TEL(P) 180 V S, H-TRT 1800 S, H-SKV RM 2, H-P RM 102(202,302), H-RK 14		
CP 1200 1	H-T 5 1 S, H-TRT 850 S, H-SKV RM 52 C, H-P RM 5 102(202,302)		
CP 1600 1	H-T 5 S, H-TRT 850 S, H-SKV RM 52 C, H-P RM 5 102(202,302)		
CJ 800	H-T 800 BP S, H-TRT 800 S, H-SKV RM 52 C, H-P RM 5 102(202,302)		
CJ 1200	H-T 1200 BP S, H-TRT 1200 S, H-SKV RM 52 C, H-P RM 5 102(202,302)		
CJ 1400	H-T 1400 BP S, H-TRT 1400 S, H-SKV RM 52 C, H-P RM 5 102(202,302)		
CJ 1600	H-T 1600 BP S, H-TRT 1600 S, H-SKV RM 52 C, H-P RM 5 102(202,302)		
CJ 1800	H-T 1800 BP S, H-TRT 1800 S, H-SKV RM 52 C, H-P RM 5 102(202,302)		

LV: Eksploatacijas ir priēžiuros instrukcija


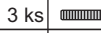

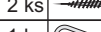

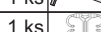

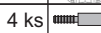





Gerbiami klientai, biro baldi HOBIS yra pagaminti iš laminuotų medienos drožlių plokščių. Gaminius sveikatai nekenginkami ir higieniškas, tai patvirtina ir leidimas naudoti žėmė įjima „Ekologiškas gaminyo“, o taip pat atitinka visas atitinkamas normas bei higienos reikalavimus. Gaminių eksploatacijos ir priēžiuros metu vadovaukitės sekiančiais nurodymais:

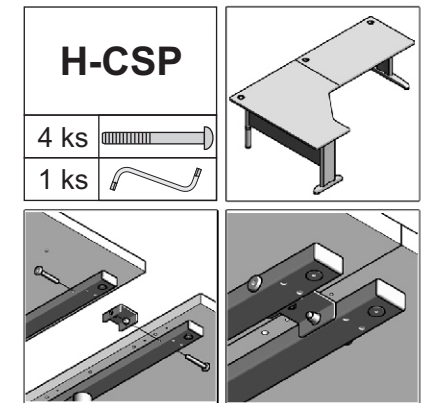
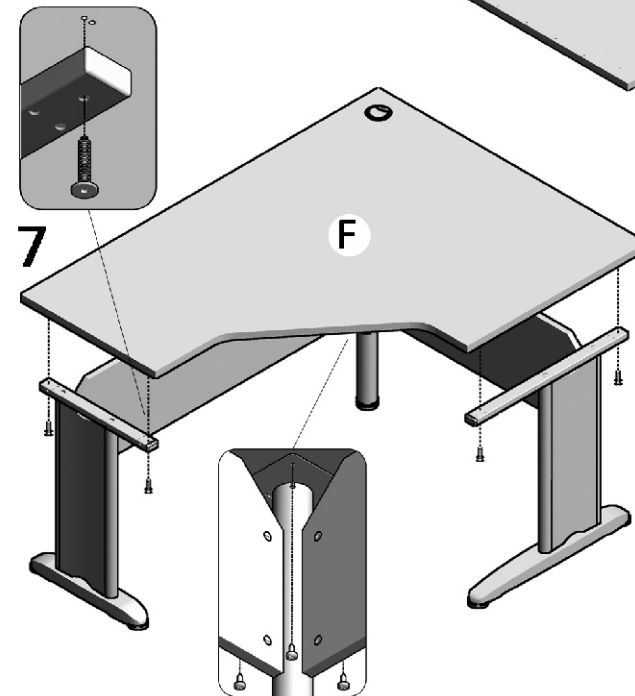
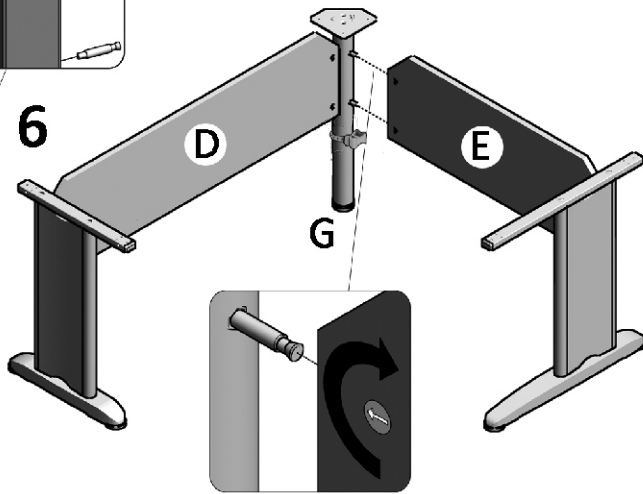
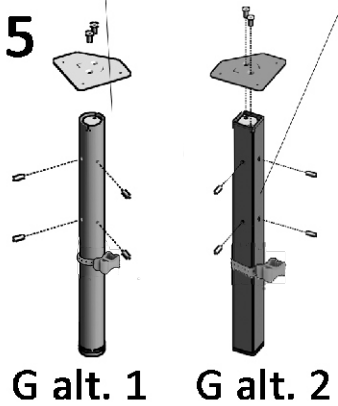
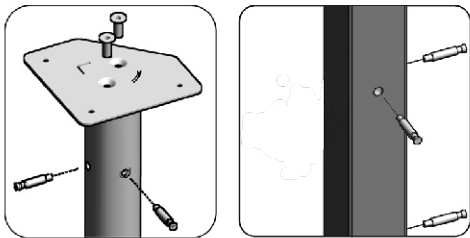
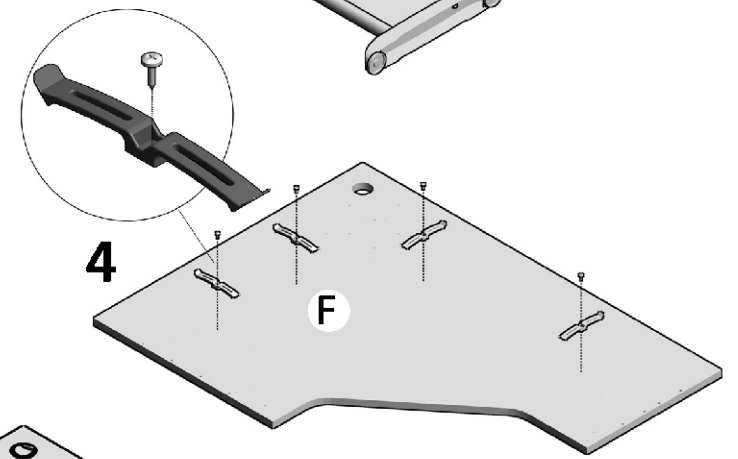
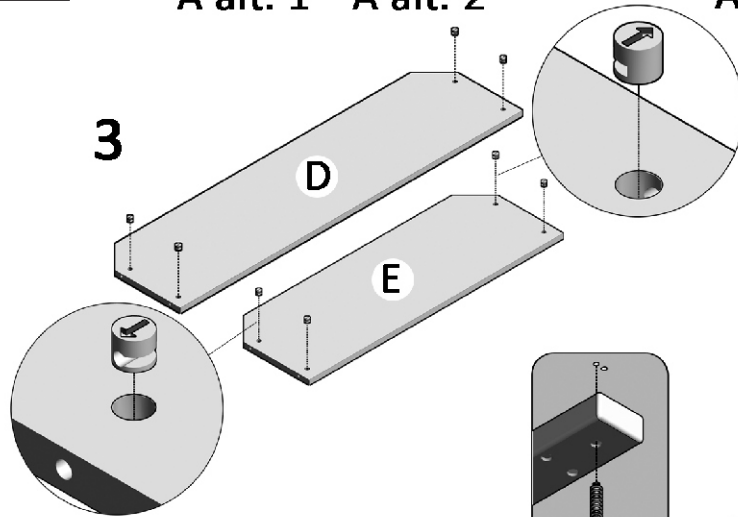
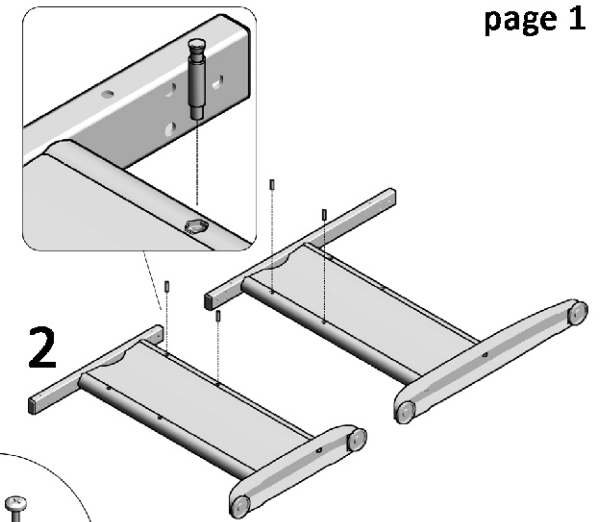
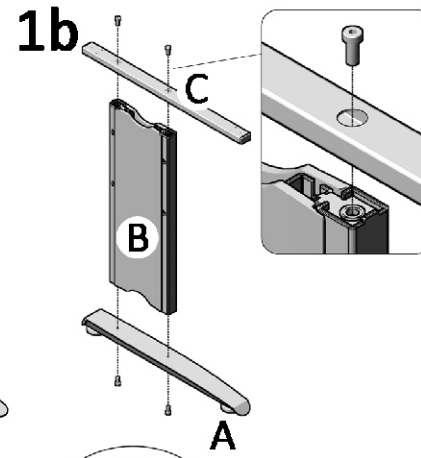
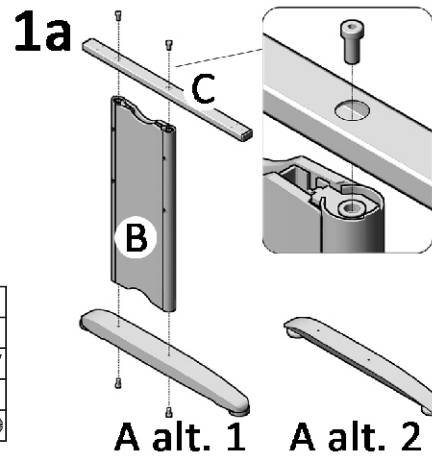
Montážní(y) návod 100.

Assembly instructions 100.

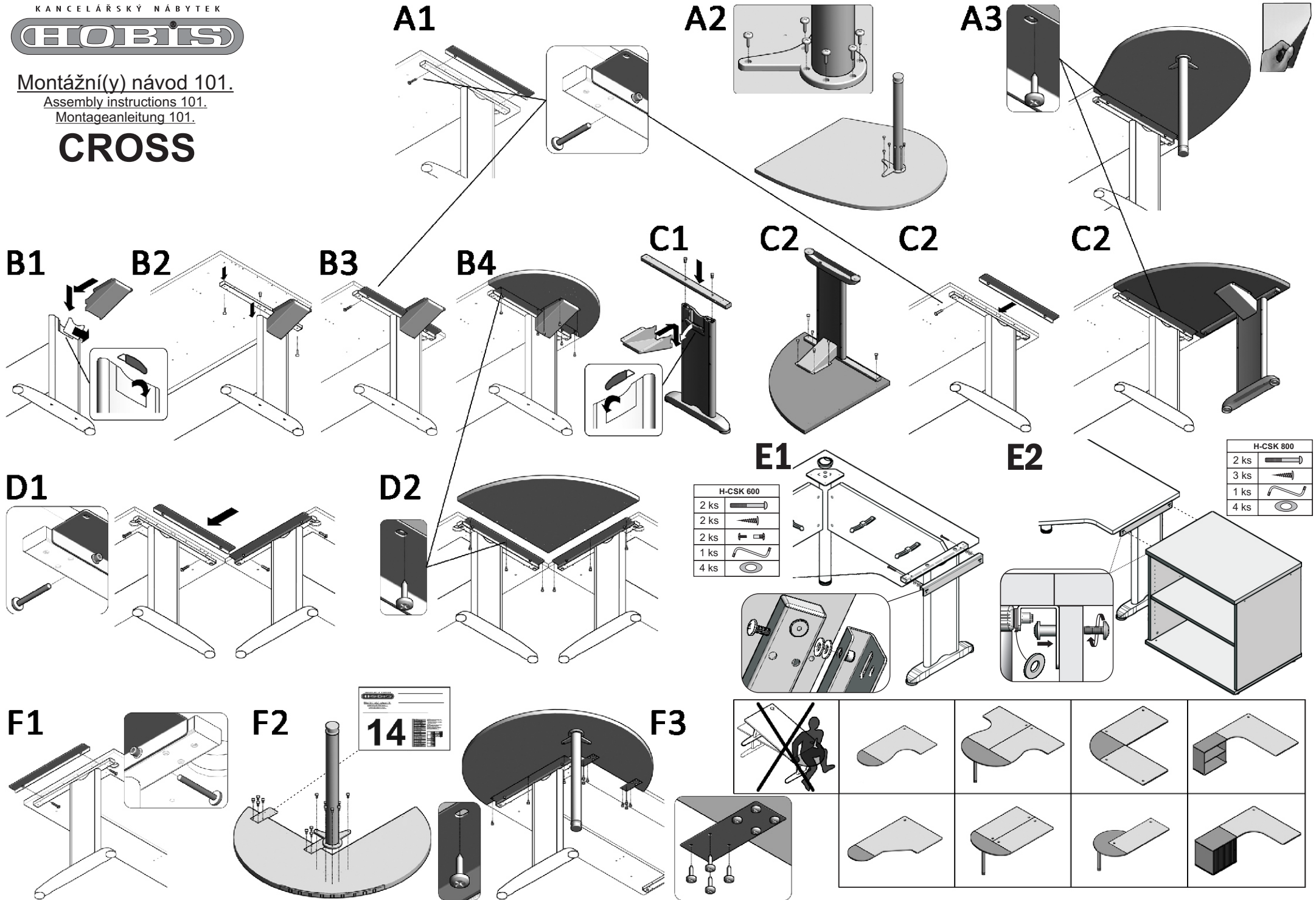
Montageanleitung 100.

CROSS

H-P RM 60 102 H-P RM 80 102	4 ks		H-RK 14 Z	3 ks	
	4 ks			2 ks	
	8 ks			1 ks	
	1 ks			1 ks	
	1 ks			4 ks	
H-TRTE 1206 S H-TRTE 1208 S	4 ks				
	4 ks				
H-TRTE 1606 S H-TRTE 1608 S	4 ks				



CROSS





www.hobis.com

CZ: Po ukončení životnosti předejte výrobek oprávněné osobě ve smyslu zákona č. 185/2001 Sb. jako odpad kategorie „Ostatní“.

F: Mode d'emploi et d'entretien

Chers clients, les meubles de bureau HOBIS sont produits en aggloméré laminé. Du point de vue hygiénique et sanitaire ils ne sont pas nuisibles ce qui démonte l'autorisation d'utiliser la marque "Produit écologique" et en meme temps ils sont conformes a toutes les normes et reglements hygieniques correspondants.

CZ: Návod k použití a údržbě
Vážení zákazníci, kancelářský nábytek HOBIS je vyrobený z laminované dřevotřísky. Je zdravotně i hygienicky nezávadný, což dokladuje oprávnění používat značku "Ekologicky šetrný výrobek".

CZ: Záruční list
Výrobce kancelářského nábytku prodáváneho pod chráněným označením HOBIS, společnost HON a.s., Skřipov 224, PSČ: 747 45, Česká republika, poskytuje záruku na kancelářský nábytek HOBIS v délce 60 měsíců.

SK: Návod na použitie a údržbu
Vážení zákazníci, kancelářský nábytek HOBIS je vyrobený z laminovanej drevoztrietky. Je zdravotne i hygienicky nezávadný, čím má oprávnenie používať značku "Ekologicky šetrný výrobok".

GB, USA: Operation and Maintenance Manual
Dear Customers, officefurniture HOBIS is made of laminate chipboard. It is health and hygienic safe, which is accounted for by titled use of mark "Ecology friendly product".

D: Hinweise zum Nutzen und zur Pflege
Sehr geehrte Kunden, das Büromöbel HOBIS wird aus laminierten Holzspanplatten hergestellt. Solches Möbel ist gesundheitlich und hygienisch unschädlich und ist berechtigt die Marke "Umweltfreundliches Erzeugnis" zu tragen.

EE: Kasutus-ja hooldusjuhend
Lugupidajale kliendile, büroomööbel HOBIS on toodetud lamineeritud puustastplaadist. Materjal on tervisele kahjutu ja hügieeniline, mis digustab „Ökoloogiliselt puhta toote“ märgi kasutamist.

Table with 2 columns: Product code and description. Rows include CP 900 L, CP 900 P, CP 901 L, CP 901 P, CP 800, CP 450, CP 451, CP 20 L P, CP 20 P N, CP 20 P P, CP 20 L N.

Table with 2 columns: Product code and description. Rows include H-T 800 BP S, H-P RM 1 101, CP 801, CP 21 P/L, CP 22 LN, CP 22 L P, CP 22 P N, CP 22 P P, CP 160, CP 120, CP 80, CP 60, and H-L 400/H-L 800 C.

Table with 2 columns: Product code and description. Rows include H-P RM 1 101 (201, 301), 2 ks, 4 ks, 1 ks, 1 ks.