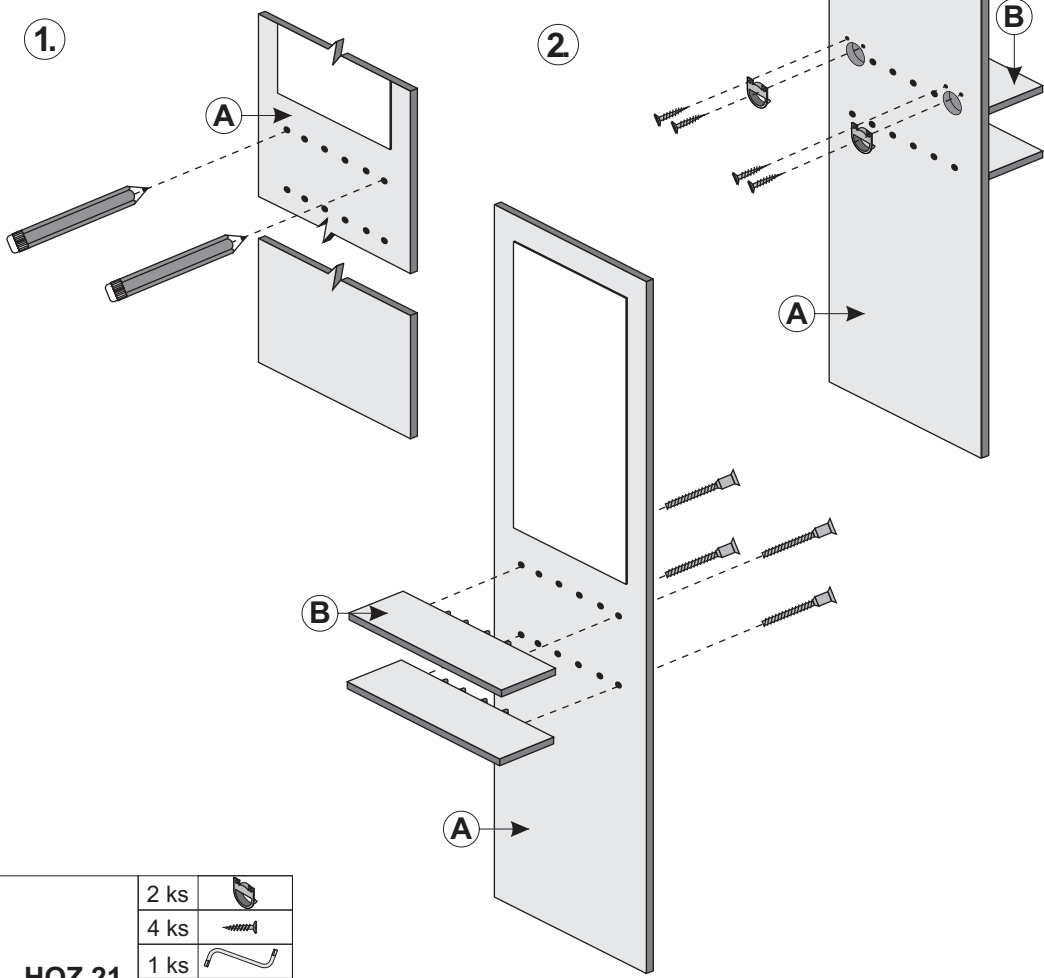


**Montážní(y) návod 13.**

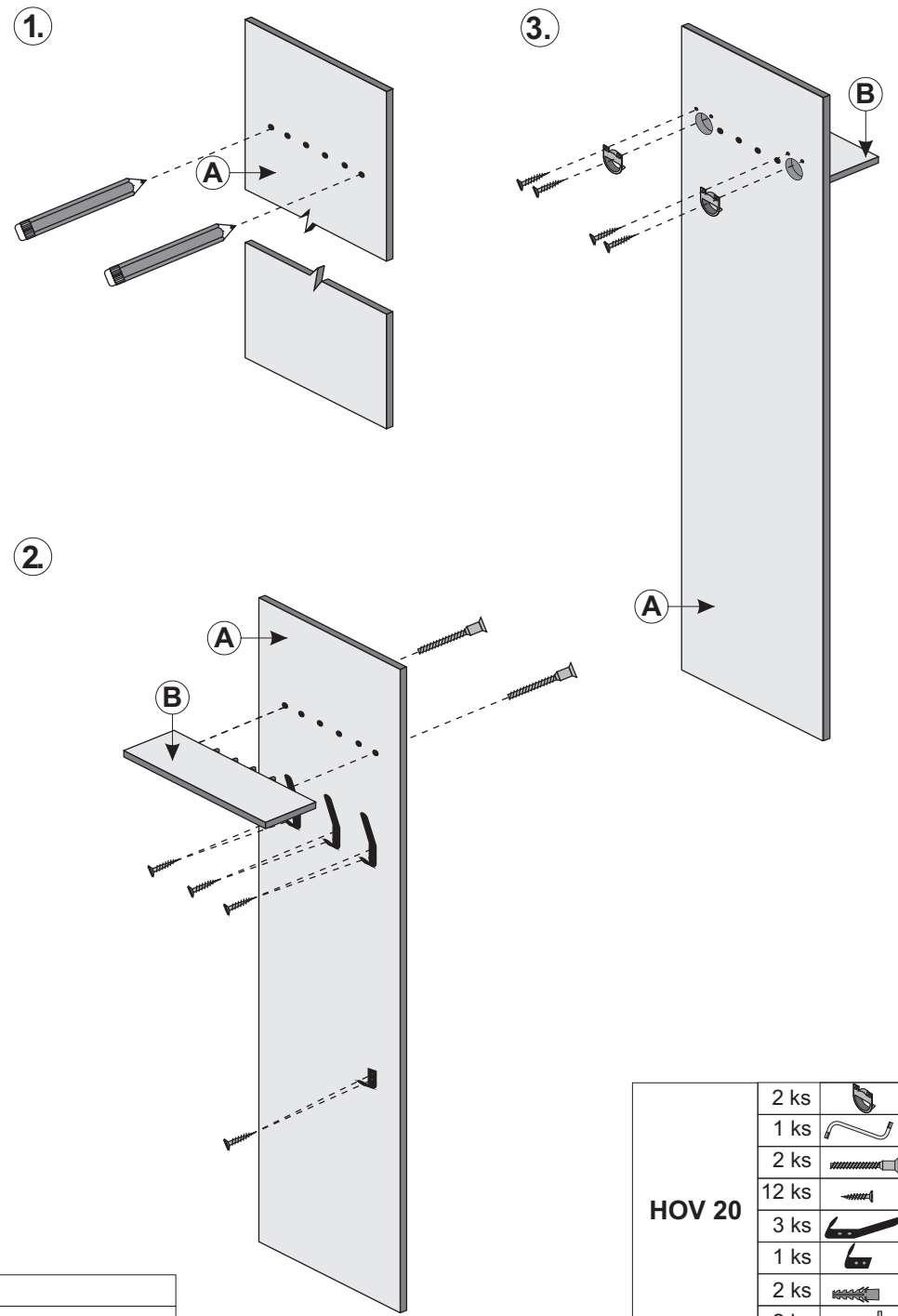
Assembly instructions 13.

Montageanleitung 13.



<b>HOZ 21</b>	2 ks	
	4 ks	
	1 ks	
	4 ks	
	2 ks	
	2 ks	

<b>HOBIS</b>	HOV 20	HOV 20
	HOZ 21	HOZ 21



<b>HOV 20</b>	2 ks	
	1 ks	
	2 ks	
	12 ks	
	3 ks	
	1 ks	
	2 ks	
	2 ks	



[www.hobis.com](http://www.hobis.com)

**CZ:** Po ukončení životnosti předejte výrobek oprávněné osobě ve smyslu zákona č. 185/2001 Sb. jako odpad kategorie „Ostatní“. Neobsahuje nebezpečné složky. Možno ukládat na skládkách pro odpady kat. O nebo spalovat ve spalovnách odpadů. Nevyzáduje oddělené ukládání na skládkách.

## F: Mode d'emploi et d'entretien

Chers clients,  
Ies meubles de bureau HOBIS sont produits en aggloméré laminé. Du point de vue hygienique et sanitaire ils ne sont pas nuisibles ce qui démonte l'autorisation d'utiliser la marque "Produit écologique" et en meme temps ils sont conformes a toutes les normes et reglements hygieniques correspondants. En utilisant et entretenant le produit, veuillez respecter les instructions suivantes :

- Preter une grande attention au transport et au stockage des meubles. Stocker les meubles dans des espaces propres, secs, bien aérés, présentant des différences de température les plus petites possibles, protégés contre l'entrée des rayons de soleil et contre le gel, a la température de 15-20 °C.

- Protéger les meubles contre la pluie et le contact direct de l'eau.
- Protéger les meubles contre la chaleur directe radiante.
- Eliminer les impuretés exclusivement a l'aide des détergents destinés aux meubles. En aucun cas, n'utiliser d'objets aigus et de solvants chimiques pour éliminer les impuretés.

- Les éléments des meubles pourvus de petites roues ne servent qu'au déplacement dans la chambre. Il ne faut pas s'en servir pour franchir de grands obstacles tels que le seuil de la porte, les escaliers etc.

- Par principe, ne pas déplacer l'ensemble monté! Il n'est possible de déplacer que les éléments singuliers! Terminée la durée de vie, veuillez remettre le produit a des personnes autorisées afin de sa liquidation, en conformité avec la législation nationale relative à l'économie des déchets, en tant que déchet ne contenant pas d'éléments dangereux. Il est possible de stocker ces déchets dans les dépôts destinés aux déchets de catégorie O ou de les incinérer dans les usines d'incinération. Il n'est pas nécessaire de les stocker séparément.

## EE: Kasutus-ja hoolidusjuhend

Lugupidetud kliendid,

- büroomööbel HOBIS on toodetud lamineeritud puitlaastplaadist. Materjal on tavisele kahjatu ja hügieeniline, mis digustab „Ökoloogiliselt puhta toote“ märgi kasutamist, vastates seejuures kõigile ettenähtud nõuetele. Toote kasutusel ja hooldamisel palun järgida järgnevalt näpunäiteid:

- Pöörake tähelepanu mööbli transportimisele ning ladustamisele, hoidke mööblit puha, kuivades ning hästi õhutatavas väheses temperatuuril muuoluga ruumides, kaitstult püüesevatguse ning külma eest, 15-20 °C temperatuuril juures.

- Hoidke mööblit vihma ning veega vahetu kokkupuute eest.
- Hoidke mööblit otseste päikesekiirte eest.
- Määratud kohti puhaõhust mööblite ettenähtud puhaustuvahenditega. Mingil juhul ärge kasutage puhaustamiseks teravaid esemeid ega keemilisi lahusteid.
- Rätastega mööbliesemed on mõeldud kasutamiseks siseruumides. Neid ei saa kasutada ebatasastel pindadel, nagu näiteks on uste läved, trepid jms.

- Ärge paigutage kokkumonteeritud mööblit ümber! Tehke ümberpaigutusi ainult lahti monteeritult! Pärast kasutusea lõppemist tuleb toode anda tavajätmena kõrvaldamiseks pädeval asutusel kooskõla siseriikliku jäätmehandluse seadusandlusega. Toode võib ladustada ja põletada jäätmepõletusseadmetes. See ei vaja prügilates eraldi ladustamist.

## CZ: Návod k použití a údržbě

Vážení zákazníci,

kancelářský nábytek HOBIS je vyroben z laminované dřevotřísky. Je zdravotně i hygienicky nezávadný, což dokladuje oprávnění používat značku "Ekologicky šetrný výrobek" a zároveň plně vyhovuje všem příslušným normám a hygienickým předpisům. Při použití a údržbě výrobku prosím respektujte následující pokyny:

- Velkou pozornost věnujte přepravě a skladování nábytku, nábytek skladujte v prostorách čistých, suchých, dobře větraných, za co nejménších teplotních výkyvů, chráněných před přístupem slunečních paprsků a mrazu, při teplotě 15-20 °C.

- Nábytek chráňte před deštěm a přímým stykem s vodou.
- Nábytek chráňte před přímým slálovým teplem.

- Nečistoty odstraňujte pouze čistícími prostředky určenými na nábytek. Nelze s nimi přejíždět velké nerovnosti jako např. práh dveří, schody apod.
- Zásadně nepřemísťujte smontovanou sestavu! Přemísťovat lze pouze jednotlivé prvky!

- Nábytkové prvky opatřené kolečky jsou určené k ježdění po místnosti. Nelze s nimi přejíždět velké nerovnosti jako např. práh dveří, schody apod.

- Zásadně nepřemísťujte smontovanou sestavu! Přemísťovat lze pouze jednotlivé prvky!

## CZ: Záruční list

Výrobce kancelářského nábytku prodávaneho pod chráněným označením HOBIS, společnost HON a.s., Skřípov 224, PŠČ: 747 45, Česká republika, poskytuje záruku na kancelářský nábytek HOBIS v délce 60 měsíců, tato záruka se nevztahuje na kancelářský nábytek HOBIS Basic, kde délka záruky činí 24 měsíců.

Záruční doba počíná běžet ode dne zakoupení zboží konečným spotřebitelem a potvrzením tohoto záručního listu prodejcem s uvedením data prodeje. Záruka se nevztahuje na vady zpočátku způsobené dopravou, nevhodným skladováním, nesprávně provedenou montáží, opravou, údržbou nebo nesprávným použitím zboží a zejména na vady způsobené přemísťováním smontované sestavy a mechanickým poškozením.

- Nábytkové prvky opatřené kolečkami sů určené na pojezd po místnosti. Neslobodno s nimi přecházet cez veľké nerovnosti, ako napr. prah dverí, schody apod.
- Zásadne nepřemísťujte zmontovanú zostavu! Premiestňovať možno len jednotlivé prvky!

Po ukončení životnosti odovzdať výrobok na likvidáciu oprávnenej osobe v zmysle národnej legislatívy o odpadovom hospodárstve ako odpad bez nebezpečných zložiek.

Možno skladovať alebo spaľovať v spaľovniach odpadov. Nevýžaduje oddelené skladovanie.

## SK: Návod na použitie a údržbu

Vážení zákazníci,

kancelářský nábytek HOBIS je vyroben z laminované dřevotřísky. Je zdravotně a hygienicky nezávadný, čím má oprávnenie používať značku "Ekologicky šetrný výrobek" a zároveň plne vyhovuje všetkým príslušným normám a hygienickým predpisom. Prosíme, aby ste pri použití a údržbe výrobku rešpektovali nasledujúce pokyny:

- Veľkou pozornosťou venujte prepravu a skladovaniu nábytku, nábytek skladujte v priestoroch čistých, suchých, dobre vetraných, chránených pred prístupom slnečných lúčov a mrazu, pri čo najmenších teplotných výkyvoch, pri teplote 15-20 °C.

- Nábytek chráňte pred dažďom a priamym stykom s vodou.
- Nábytek chráňte pred priamym slálovým teplom.
- Nečistoty odstraňujte len čistiacimi prostriedkami určenými na nábytek. V žiadnom prípade nepoužívajte na odstránenie nečistôt ostré predmety a chemické rozpúšťadlá.

- Nábytkové prvky opatřené kolečkami sů určené na pojezd po místnosti. Neslobodno s nimi přecházet cez veľké nerovnosti, ako napr. prah dverí, schody apod.
- Zásadne nepřemísťujte zmontovanú zostavu! Premiestňovať možno len jednotlivé prvky!

Po ukončení životnosti odovzdať výrobok na likvidáciu oprávnenej osobe v zmysle národnej legislatívy o odpadovom hospodárstve ako odpad bez nebezpečných zložiek.

Možno skladovať alebo spaľovať v spaľovniach odpadov. Nevýžaduje oddelené skladovanie.

## RU: Инструкция по применению и уходу

Уважаемые заказчики!  
Офисная мебель HOBIS (ХОБИС) изготовлена из ламинированной древесностружечной плиты. Она безвредна с точки зрения здоровья и гигиены, что подтверждает право использовать марку „Экологически безвредный продукт“, и одновременно полностью отвечает всем соответствующим стандартам и гигиеническим предписаниям. При применении и уходе за продуктом пожалуйста соблюдайте следующие инструкции:

- Большое внимание уделяйте перевозке и хранению мебели, храните мебель в чистых, сухих и хорошо проветриваемых пространствах, при как можно меньших перепадах температуры, охраняемых от приступа солнечных лучей и мороза, при температуре 15-20 °C.
- Берите мебель от дождя и л

- Берите мебель от прямого лучистого тепла.
- Загрязнения удаляйте лишь при помощи предназначенных для мебели чистящих средств. Ни в коем случае не применяйте для удаления загрязнений острые предметы и химические растворители.

- Элементы мебельных изделий, оснащенные колесиками, предназначены для передвижения в помещении. Невозможно с ними передвигать через большие неровности как например порог двери, ступеньки и т.п.

- Ни в коем случае не допускайте перемещения набора в собранном виде! Перемещать возможно лишь отдельные элементы!  
После окончания срока службы изделия для ликвидации сядьте компетентным лицом согласно национального законодательства с отходом хозяйствования, как отходы не вносящие опасные компоненты. Возможно складывать или сжигать в мусоросжигательных станциях. Не требует особого складывания на свалках.

## GB, USA: Operation and Maintenance Manual

Dear Customers,

officefurniture HOBIS is made of laminate chipboard. It is health and hygienic safe, which is accounted for by titled use of mark "Ecology friendly product" and at the same time it fully complies with all relevant standards and hygienic rules. In use and maintenance of the product please follow these instructions:

- Be particularly careful with transport and storage of the furniture; keep the furniture in clean, dry and well aired places with minimum temperature fluctuations protected from sunrays and frost, at the temperature of 15-20 °C.

- Protect the furniture from rain and direct contact with water.
- Protect the furniture from direct radiant heat.
- To remove dirt, use only special cleaning products for furniture. Never use any sharp objects and chemical dissolvents to remove dirt.

- Furniture components with wheels are designed for room traversing. Do not move them through big surface unevenness e.g. doorstep, stair etc.
- Never displace the furniture in assembled state!

Only separate units can be displaced!  
Upon the lifetime expiry, handover the product to authorized persons in line with the national waste management related legislation as a waste free of hazardous components. It can be disposed of or incinerated in waste incinerating plants. It does not require separate storage in stockyards.

## D: Hinweise zum Nutzen und zur Pflege

Sehr geehrte Kunden,

- das Büromöbel HOBIS wird aus laminierten Holzspanplatten hergestellt. Solches Möbel ist gesundheitlich und hygienischunschädlich und ist berechtigt die Marke "Umweltfreundliches Erzeugnis" zu tragen, sowie vollständig sämtlichen zugehörigen Normen und hygienischen Vorschriften entspricht. Während der Benutzung und bei der Pflege bitten wir um Einhaltung folgender Hinweise:

- Große Beachtung widmen Sie dem Transport und der Lagerung des Möbels. Lagern Sie das Möbel in sauberen, trockenen und gut belüfteten Räumen, ohne Temperaturstchwankungen, geschützen gegen direkter Sonneneinstrahlung und gegen Frost, bei Temperaturen 15 - 20 °C.

- Schützen Sie das Möbel vor dem Regen und vor dem direkten Kontakt mit Wasser.
- Schützen Sie das Möbel vor der direkten Strahlungswärme.
- Verunreinigungen beheben Sie nur mit solchen Reinigungsmitteln, die für das Möbel bestimmt sind. Auf keinen Fall benutzen Sie zur Behebung von Verunreinigkeiten scharfe Gegenstände oder chemische Lösungsmittel.

- Die mit Rädchen versehenen Möbелеlemente sind zum Bewegen in Räumen bestimmt. Es ist nicht möglich, mit denen größere Unebenheiten zu überfahren, wie z. B. Türschwellen, Treppen u.ä.

- Grundsätzlich ist es nicht erlaubt mit der zusammengebauten Gam zu bewegen! Es ist möglich nur einzelne Elemente umzustellen!

Nach der Beendigung der Haltbarkeit übergeben Sie das Produkt zur Entsorgung den zuständigen Personen im Sinne der nationalen Legislative über die Abfallwirtschaft als Abfall ohne die gefährlichen Bestandteile. Es ist möglich zu lagern oder in den Abfallverbrennungsanlagen zu verbrennen. Es benötigt keine getrennten Auflagerungen auf den Deponien.

## LV: Eksploatacijas ir priēziūros instrukcija

Gerbiami klientai,

- biro baldni HOBIS yra pagaminti iš laminuotų medienos drožlių plokščių, Gaminyse veiktai nekengiamis ir higieniškas, tai patvirtina ir leidimas naudoti vėjųmėja „Ekologiškas gaminyš“, o taip pat atitinka visas atitinkamas normas bei higienos reikalavimus. Gaminto eksploatacijos ir priėziūros metu vadovaukėtės sekančioms nurodymams:

- Dėdeli dėmesį skirkite baldų pėrvežiūmi ir saugojūmi, baldus laikykite švariose, sausose ir vėdinamose su minimaliais temperatūros svyravimais patalpose, apsaugotose nuo saulės spindulių ir šalčio, 15-20 °C temperatūroje.

- Saugokite baldus nuo lietaus ir vandens poveikio.
- Saugokite baldus nuo šilumą skleidžiančių šaltinių.
- Nevarumus valykite baldams

- skirtomis valymo priemonėmis. Nešvaunokite valymui draudžiamą naudoti šarūus daiktus ir cheminius tirpiklius.
- Baldai yra aptiprinti ratukais, kuriais jie stumdomi keičiant jų pozicija patalpoje. Draudžiamas baldus stumdyti per durų slenkštius, laiptais ir pan.

- Draudžiama stumdyti sumontuotų baldų sistemams! Galima stumdyti tik atskirus sistemos elementus! Pēc darbūmēja beigmām nododiet atkritumus pilnvarotojām personām likvidēšanai atbilstīgās valsts tiesību aktu par atkritumu apsaimniekošanu izprātne kā atkritumus bez bīstamām sastāvdaļām. Atkritumus ir iespējams aplabāt atkritumu poligonos vai sadedzināt atkritumu sadedzināšanas iekārtās. Nav nepieciešama noškirta novietošana atkritumu poligonos.