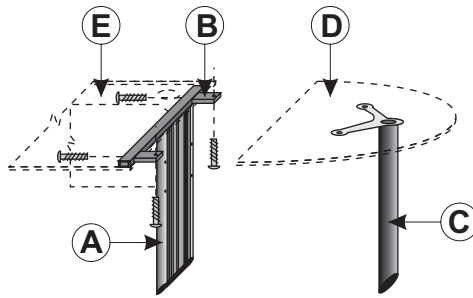


Montážní(y) návod 14.

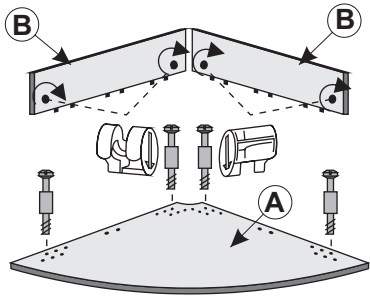
Assembly instructions 14.
Montageanleitung 14.

1)

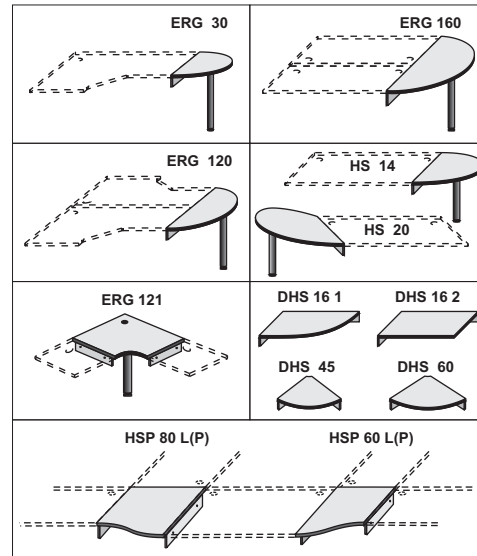


SP	4 ks	
	4 ks	
	4 ks	
SP 2	2 ks	
	2 ks	
	2 ks	

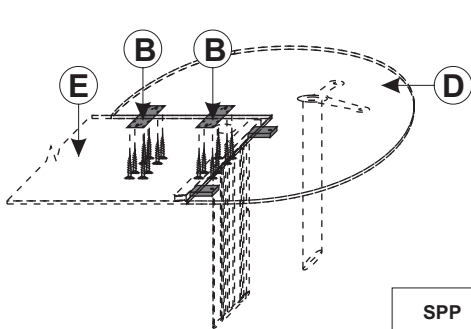
2)



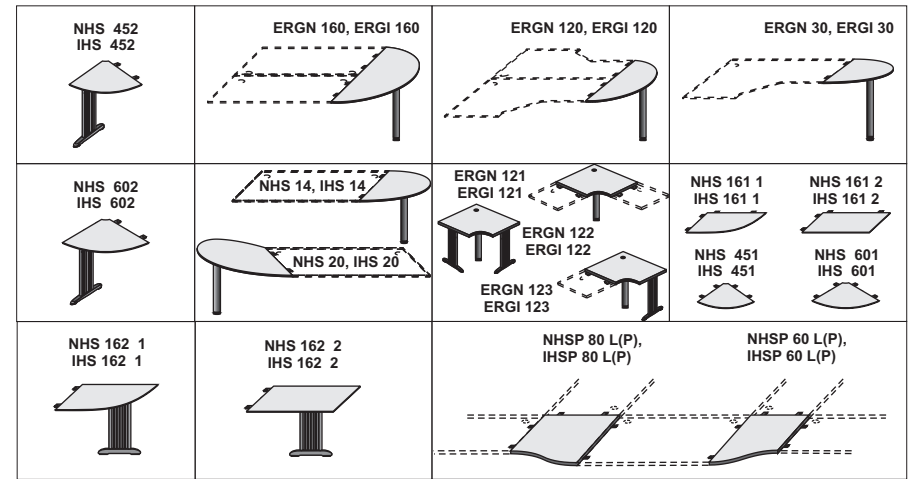
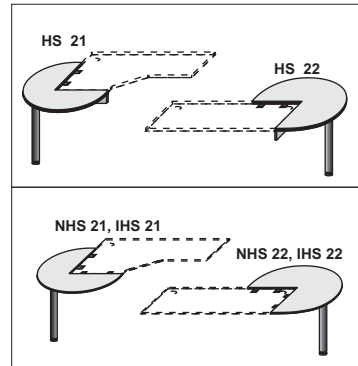
R 13	2 ks	
	2 ks	
	2 ks	
R 18	1 ks	
	1 ks	
R 18	2 ks	
	2 ks	
DR	4 ks	
	4 ks	
R 14	4 ks	
	1 ks	



3)



SPP	1 ks	
	8 ks	



HS 14	R 13, TP 14, RK 14	ERG 122 L(P)	TR 12 L(P), RM N, SP, RK 14, 2 x VRM AN (2 x VRM MO)
HS 20 L(P)	RK 14, T 20 L(P), R 13	ERG 123 L(P)	TR 12 L(P), RM 1 N, SP, RK 14, VRM AN (VRM MO)
HS 21 L(P)	RK 14, T 21 L(P), R 30, 2x SPP	ERG 1800 H L(P)	TEL(P) 180, RM N, TRT 1800, CE, HE, R 18 CEP, R 400 800 30
HS 22 L(P)	RK 14, T 22 L(P), R 30, R 13, 2x SPP	ERG 1800 HR L(P)	TEL(P) 180, RM N, TRT 1800, E RC L(P), R 18, E RH L(P), E PRC L(P), ROL E L(P), R 400 800 30, USN 1 (USH 1)
DHS 16 1 L(P)	DR, T 7 L (T 7 P)	NHS 1200 2	T 5 3, CNR 730, CNR K 250, SP 2, 2 x SPP
DHS 16 2	DR, T 10	NHS 1600 2	T 5 2, CNR 730, CNR K 250, 3 x SPP
DHS 45	DR, T 45	IHS 14	RK 14, TP 14, SP 2
DHS 60	DR, T 60	IHS 161 1 L(P)	T 7 L (T 7 P), SP
ERG 121 L(P)	TR 12 L (TR 12 P), DR, RK 14	IHS 162 1 L(P)	RM 1 N, T 7 L (T 7 P), SP, VRM AN (VRM MO)
ERG 160	T A 24, DR, RK 14	IHS 163 1 L(P)	2 x RM 1 N, T 7 L (T 7 P), SP, 2 x VRM AN (2 x VRM MO)
ERG 120	T 120, R 14, RK 14	IHS 161 2	T 10, SP
ERG 30	TP 30, R 30, RK 14	IHS 162 2	RM 1 N, T 10, SP, VRM AN (VRM MO)
ERG 1800 H L(P)	TEL(P) 180, R 5 A, TR 1800, CE, HE, R 18 CEP, R 400 800 30	IHS 20 L(P)	RK 14, T 20 L(P), SP 2
ERG 1800 HR L(P)	TEL(P) 180, R 5 A, TR 1800, E RC L(P), E RH L(P), USN 1, (USH 1), E PRC L(P), ROL E L(P), R 400 800 30, R 18	IHS 21 L(P)	RK 14, T 21 L(P), SP 2, 2 x SPP
HS 1200 2	T 5 3, CNR K 250, CNR 730, R 13, SPP	IHS 22 L(P)	RK 14, T 22 L(P), SP 2, 2 x SPP
HS 1600 2	T 5 2, CNR K 250, CNR 730, SPP	IHS 451	T 45, SP
HS 2400	2 x T 5 3, CNR K 450, 3 x CNR 730, 2 x CNR K 250, 2 x SPP	IHS 452	RM 1 N, T 45, SP, VRM AN (VRM MO)
HS 3200	2 x T 5 2, 3 x CNR 730, 2 x CNR K 450, CNR K 600, 2 x SPP	IHS 453	2 x RM 1 N, T 45, SP, 2 x VRM AN (2 x VRM MO)
NHS 14	RK 14, TP 14, SP 2	IHS 601	T 60, SP
NHS 161 1 L(P)	T 7 L (T 7 P), SP	IHS 602	RM 1, T 60, SP, VRM AN (VRM MO)
NHS 162 1 L(P)	RM 1 N, T 7 L (T 7 P), SP, VRM AN (VRM MO)	IHS 603	2 x RM 1 N, T 60, SP, 2 x VRM AN (2 x VRM MO)
NHS 163 1	2x RM 1 N, T 7 L (T 7 P), SP, 2 x VRM AN (2 x VRM MO)	ERGI 30	RK 14, TP 30, SP 2
NHS 161 2	T 10, SP	ERGI 120	RK 14, T 120, SP
NHS 162 2	RM 1 N, T 10, SP, VRM AN (VRM MO)	ERGI 160	RK 14, TA 24, SP
NHS 163 2	T 10, RM N, TRT 10, 2 x VRM AN (2 x VRM MO)	ERGI 121 L(P)	TR 12 L(P), RK 14, SP
NHS 20 L(P)	RK 14, T 20 L(P), SP 2	ERGI 122 L(P)	TR 12 L(P), RK 14, SP, RM N, 2 x VRM AN (2 x VRM MO)
NHS 21 L(P)	RK 14, T 21 L(P), SP 2, 2x SPP	ERGI 123 L(P)	TR 12 L(P), RK 14, SP, RM 1 N, VRM AN (VRM MO)
NHS 22 L(P)	RK 14, T 22 L(P), SP 2, 2x SPP	ERGI 1800 H L(P)	TEL(P) 180, RM N, DK 1800, CE, HE, R 18 CEP, R 400 800 30
NHS 451	T 45, SP	ERGI 1800 HR L(P)	TEL(P) 180, RM N, DK 1800, E RC L(P), R 18, E RH L(P), E PRC L(P), ROL E L(P), R 400 800 30, USN 1 (USH 1)
NHS 452	RM 1 N, T 45, SP, VRM AN (VRM MO)	IHS 1200 2	T 5 3, CNR 730, CNR K 250, SP 2, 2 x SPP
NHS 453	2 x RM 1 N, T 45, SP, 2 x VRM AN (2 x VRM MO)	IHS 1600 2	T 5 2, CNR 730, CNR K 250, 3 x SPP
NHS 601	T 60, SP	HSP 60 L(P)	T 18 L(P), R 13, R 14
NHS 602	RM 1 N, T 60, SP, VRM AN (VRM MO)	HSP 80 L(P)	T 17 L(P), DR, R 30
NHS 603	2 x RM 1 N, T 60, SP, 2 x VRM AN (2 x VRM MO)	NHSP 60 L(P)	T 18 L(P), SP 2
ERGN 120	RK 14, T 120, SP	NHSP 80 L(P)	T 17 L(P), SP 2
ERGN 30	RK 14, TP 30, SP 2	IHSP 60 L(P)	T 18 L(P), SP 2
ERGN 160	RK 14, TA 24, SP	IHSP 80 L(P)	T 17 L(P), SP 2
ERGN 121 L(P)	TR 12 L(P), SP, RK 14		



www.hobis.com

CZ: Po ukončení životnosti předejte výrobek oprávněné osobě ve smyslu zákona č. 185/2001 Sb. jako odpad kategorie „Ostatní“.

F: Mode d'emploi et d'entretien

Chers clients, les meubles de bureau HOBIS sont produits en aggloméré laminé. Du point de vue hygiénique et sanitaire ils ne sont pas nuisibles ce qui démontre l'autorisation d'utiliser la marque "Produit écologique" et en même temps ils sont conformes à toutes les normes et règlements hygiéniques correspondants.

CZ: Návod k použití a údržbě
Vážení zákazníci, kancelářský nábytek HOBIS je vyrobený z laminované dřevotřísky. Je zdravotně i hygienicky nezávadný, což dokladuje oprávnění používat značku "Ekologicky šetrný výrobek".

CZ: Záruční list
Výrobce kancelářského nábytku prodáváneho pod chráněným označením HOBIS, společnost HON a.s., Skřipov 224, PSČ: 747 45, Česká republika, poskytuje záruku na kancelářský nábytek HOBIS v délce 60 měsíců, tato záruka se nevztahuje na kancelářský nábytek HOBIS Basic, kde délka záruky činí 24 měsíců.

SK: Návod na použitie a údržbu
Vážení zákazníci, kancelářský nábytek HOBIS je vyrobený z laminovanej drevoztriesky. Je zdravotne a hygienicky nezávadný, čím má oprávnenie používať značku "Ekologicky šetrný výrobok".

GB, USA: Operation and Maintenance Manual
Dear Customers, officefurniture HOBIS is made of laminate chipboard. It is health and hygienic safe, which is accounted for by titled use of mark "Ecology friendly product".

D: Hinweise zum Nutzen und zur Pflege
Sehr geehrte Kunden, das Büromöbel HOBIS wird aus laminierten Holzspanplatten hergestellt. Solches Möbel ist gesundheitlich und hygienisch unschädlich und ist berechtigt die Marke "Umweltfreundliches Erzeugnis" zu tragen.

EE: Kasutus-ja hooldusjuhend
Lugupidajat kliendil, büroomööbel HOBIS on toodetud lamineeritud puitlaastplaatidest. Materjal on tervisele kahjuliku hügieeniline, mis digustab. Ökoloogiliselt puhta toote märgi kasutamisel, vastates seejuures kõigile ettenähtud nõuetele.

Table with 2 columns: Product Code and Description. Rows include items like GP 1200 Z, GP 1500 Z, GP 21 L, etc.

Table with 2 columns: Product Code and Description. Rows include items like CP 21 L, CP 21 P, CP 22 L N, etc.

Table with 2 columns: Product Code and Description. Rows include items like LV 1200 Z, LV 1500 Z, LV 21 L, etc.