

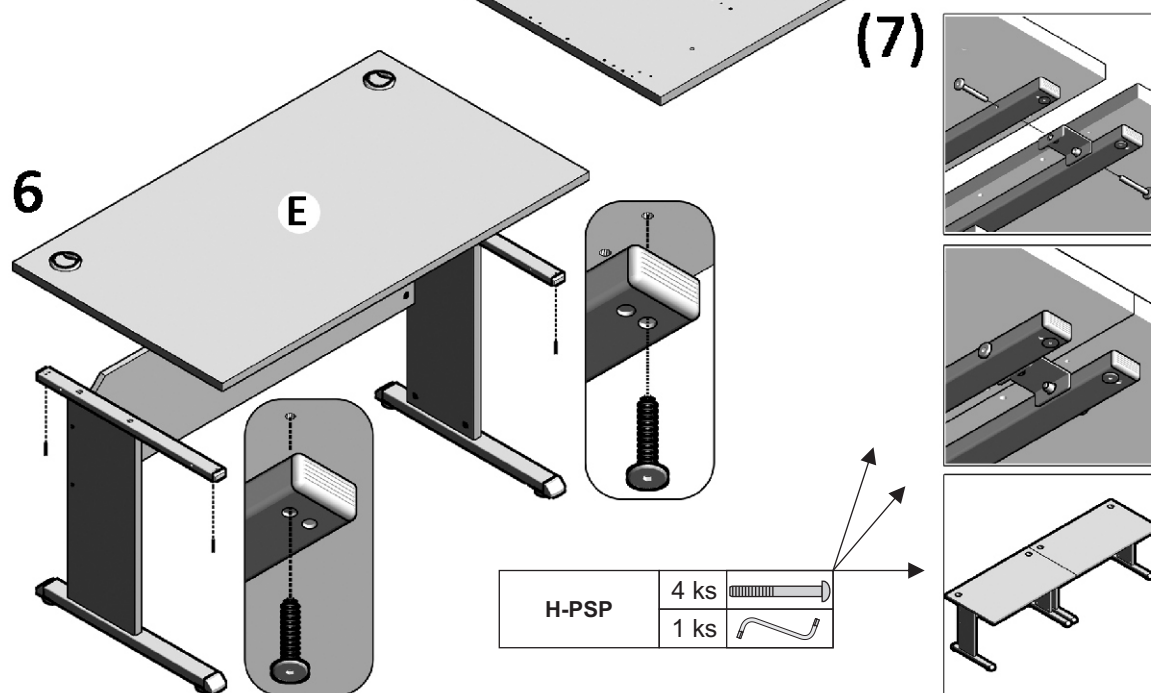
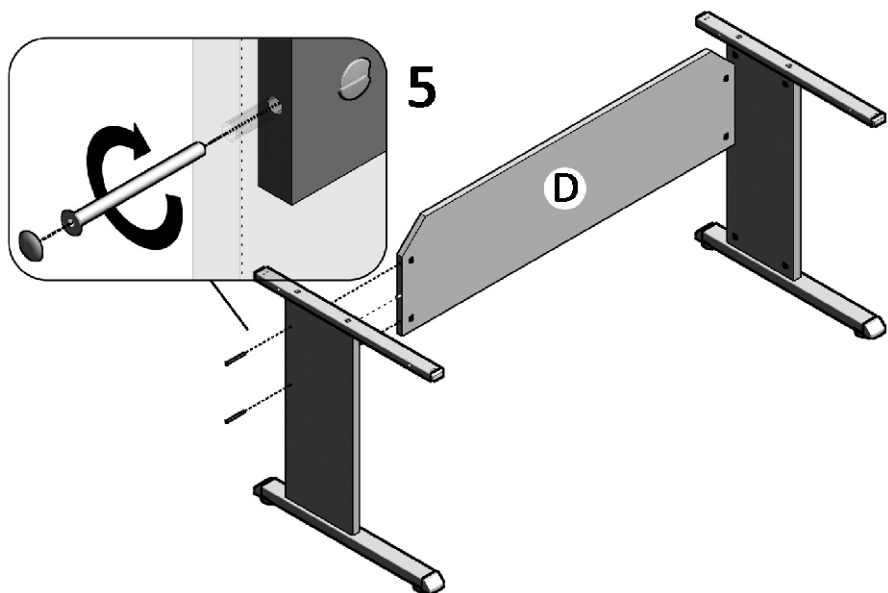
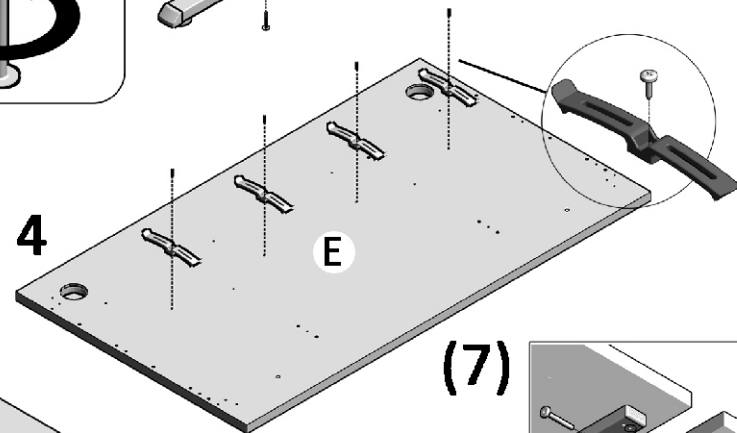
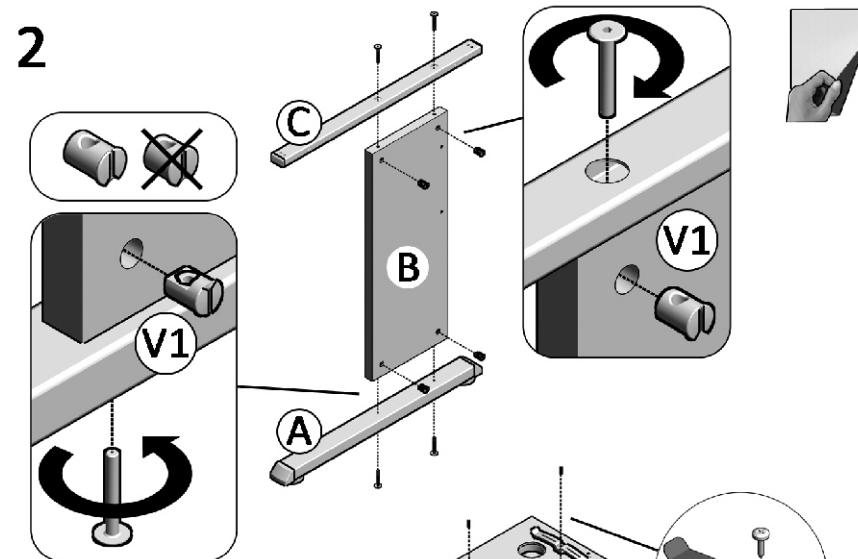
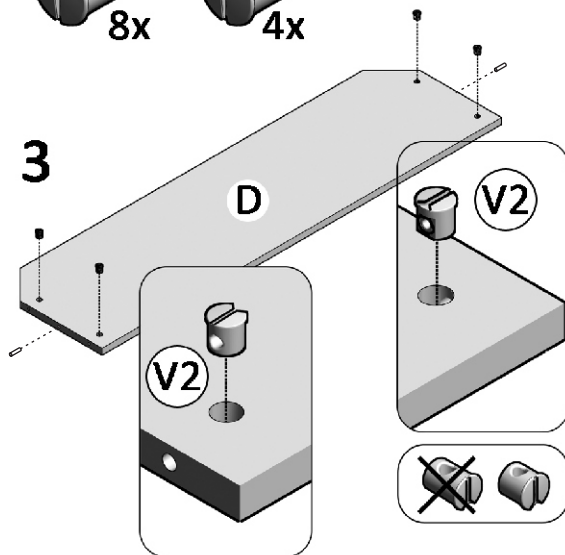
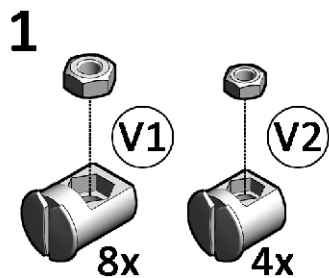
Montážní(y) návod 105.

Assembly instructions 105.

Montageanleitung 105.

**PROXY**

H-SP RM S	4 ks	
	4 ks	
	4 ks	
	8 ks	
	4 ks	
	8 ks	
	4 ks	
	8 ks	
	1 ks	
	1 ks	
	4 ks	
	4 ks	
	2 ks	
H-TRT 800 S	4 ks	
H-TRT 850 S	1 ks	





www.hobis.com

**CZ:** Po ukončení životnosti předejte výrobek oprávněné osobě ve smyslu zákona č. 185/2001 Sb. jako odpad kategorie „Ostatní“. Neobsahuje nebezpečné složky. Možno ukládat na skládkách pro odpady kat. O nebo spalovat ve spalovněch odpadů. Nevýžaduje oddělené ukládání na skládkách.

### F: Mode d'emploi et d'entretien

Chers clients, les meubles de bureau HOBIS sont produits en aggloméré laminé. Du point de vue hygiénique et sanitaire ils ne sont pas nuisibles ce qui démontre l'autorisation d'utiliser la marque "Produit écologique" et en meme temps ils sont conformes a toutes les normes et reglements hygiéniques correspondants. En utilisant et entretenant le produit, veuillez respecter les instructions suivantes :

Preter une grande attention au transport et au stockage des meubles. Stocker les meubles dans des espaces propres, secs, bien aérés, présentant des différences de température les plus petites possibles, protégés contre l'entrée des rayons de soleil et contre le gel, a la température de 15-20 °C.

Protéger les meubles contre la pluie et le contact direct de l'eau.

Protéger les meubles contre la chaleur directe radiante.

Éliminer les impuretés exclusivement a l'aide des détergents destinés aux meubles. En aucun cas, n'utiliser d'objets aigus et de solvants chimiques pour éliminer les impuretés.

Les éléments des meubles pourvus de petites roues ne servent qu'au déplacement dans la chambre. Il ne faut pas s'en servir pour franchir de grands obstacles tels que le seuil de la porte, les escaliers etc.

Par principe, ne pas déplacer l'ensemble monté! Il n'est possible de déplacer ce les éléments singuliers! Terminée la durée de vie, veuillez remettre le produit a des personnes autorisées afin de sa liquidation, en conformité avec la législation nationale relative à l'économie des déchets, en tant que déchet ne contenant pas d'éléments dangereux. Il est possible de stocker ces déchets dans les dépôts destinés aux déchets de catégorie O ou de les incinérer dans les usines d'incinération. Il n'est pas nécessaire de les stocker séparément.

**CZ: Návod k použití a údržbě**  
Vážení zákazníci, kancelářský nábytek HOBIS je vyrobený z laminované dřevotřísky. Je zdravotně i hygienicky nezávadný, což dokladuje oprávnění používat značku "Ekologicky šetrný výrobek" a zároveň plně vyhovuje všem příslušným normám a hygienickým předpisům. Při použití a údržbě výrobku prosím respektujte následující pokyny:

Velkou pozornost věnujte přepravě a skladování nábytku, nábytek skladujte v prostorách čistých, suchých, dobře větraných, za co nejmenších teplotních výkyvů, chráněných před přístupem slunečních paprsků a mrazu, při teplotě 15-20 °C.

Nábytek chráňte před deštěm a přímým stykem s vodou.

Nábytek chráňte před přímým slálovým teplem.

Nečistoty odstraňujte pouze čistícími prostředky určenými na nábytek. V žádném případě nepoužívejte k odstranění nečistot ostré předměty a chemická rozpouštědla.

Nábytkové prvky opatřené kolečky jsou určeny k jezdě na místnosti. Nelze s nimi přejíždět velké nerovnosti jako např. práh dveří, schody apod.

Zásadně nepřemísťujte smontovanou sestavu! Přemísťovat lze pouze jednotlivé prvky!

**CZ: Záruční list**  
Výrobce kancelářského nábytku prodáváneho pod chráněným označením HOBIS, společnost HON a.s., Skřipov 224, PSČ: 747 45, Česká republika, poskytuje záruku na kancelářský nábytek HOBIS v délce 60 měsíců. Záruční doba počíná běžet ode dne zakoupení zboží konečným spotřebitelem a potvrzením tohoto záručního listu prodejcem s uvedením data prodeje. Záruka se nevztahuje na vady zboží způsobené dopravou, nevhodným skladováním, nesprávně provedenou montáží, opravou, údržbou nebo nesprávným použitím zboží a zejména na vady způsobené přemísťováním smontované sestavy a mechanickým poškozením.

**SK: Návod na použitie a údržba**  
Vážení zákazníci, kancelářský nábytek HOBIS je vyrobený z laminovanej drevoztrisky. Je zdravotne i hygienicky nezavadný, čím má oprávnenie používať značku "Ekologicky šetrný výrobok" a zároveň plne vyhovuje všetkým príslušným normám a hygienickým predpisom. Prosíme, aby ste pri použití a údržbe výrobku rešpektovali nasledujúce pokyny:

Veľkú pozornosť venujte preprave a skladovaniu nábytku, nábytek skladujte v priestoroch čistých, suchých, dobre vetraných, chránených pred prístupom slnečných lúčov a mrazu, pri čo najmenších teplotných výkyvoch, pri teplote 15-20 °C.

Nábytok chráňte pred dažďom a priamym stykom s vodou.

Nábytok chráňte pred priamym slálovým teplom.

Nečistoty odstraňujte len čistiacimi prostriedkami určenými na nábytok. V žiadnom prípade nepoužívajte na odstránenie nečistôt ostré predmety a chemické rozpúšťadlá.

Nábytkové prvky opatnené kolieskami sú určené na jazdu po miestnosti. Neslobodno s nimi prechádzať cez veľké nerovnosti, ako napr. prah dverí, schody apod.

Zásadne nepremiestňujte zmontovanú zostavu! Premiestňovať možno len jednotlivé prvky!

Po ukončení životnosti odovzdajte výrobok na likvidáciu oprávnenej osobe v zmysle národnej legislatívy odpadového hospodárstva ako odpad bez nebezpečných zložiek. Možno skladovať alebo spaľovať v spaľovniach odpadov. Nevýžaduje oddelené skladovanie.

**GB, USA: Operation and Maintenance Manual**  
Dear Customers, officefurniture HOBIS is made of laminate chipboard. It is health and hygienic safe, which is accounted for by titled use of mark "Ecology friendly product" and at the same time it fully complies with all relevant standards and hygienic rules. In use and maintenance of the product please follow these instructions:

Be particularly careful with transport and storage of the furniture; keep the furniture in clean, dry and aired places with minimum temperature fluctuations protected from sunrays and frost, at the temperature of 15-20 °C.

Protect the furniture from rain and direct contact with water.

Protect the furniture from direct radiant heat.

To remove dirt, use only special cleaning products for furniture. Never use any sharp objects and chemical dissolvents to remove dirt.

Furniture components with wheels are designed for room traversing. Do not move them through big surface unevenness e.g. doorstep, stair etc.

Never displace the furniture in assembled state! Only separate units can be displaced!

Upon the lifetime expiry, handover the product to authorized persons in line with the national waste management related legislation as a waste free of hazardous components. It can be disposed of or incinerated in waste incinerating plants. It does not require separate storage in stockyards.

**D: Hinweise zum Nutzen und zur Pflege**  
Sehr geehrte Kunden, das Büromöbel HOBIS wird aus laminierten Holzspanplatten hergestellt. Solches Möbel ist gesundheitlich und hygienisch unbedenklich und ist berechtigt die Marke "Umweltfreundliches Erzeugnis" zu tragen, sowie vollständig sämtlichen zugehörigen Normen und hygienischen Vorschriften entspricht. Während der Benutzung und bei der Pflege bitten wir um Einhaltung folgender Hinweise:

Große Beachtung widmen Sie dem Transport und der Lagerung des Möbels. Lagern Sie das Möbel in sauberen, trockenen und gut belüfteten Räumen, ohne Temperaturschwankungen, geschützt gegen direkter Sonneneinstrahlung und gegen Frost, bei Temperaturen 15 - 20 °C.

Schützen Sie das Möbel vor dem Regen und vor dem direkten Kontakt mit Wasser.

Schützen Sie das Möbel vor der direkten Strahlungswärme.

Verräumigungen heben Sie nur mit solchen Reinigungsmiteln, die für das Möbel bestimmt sind. Auf keinen Fall benutzen Sie zur Behebung von Verunreinigungen scharfe Gegenstände oder chemische Lösungsmittel.

Die mit Rädern versehenen Möbelemente sind zum Bewegen in Räumen bestimmt. Es ist nicht möglich, mit denen größere Unebenheiten zu überfahren, wie z.B. Türschwellen, Treppen u.ä.

Grundsätzlich ist es nicht erlaubt mit der zusammengebauten Garnitur zu bewegen! Es ist möglich nur einzelne Elemente umzustellen!

Nach der Beendigung der Haltbarkeit übergeben Sie das Produkt zur Entsorgung den zuständigen Personen im Sinne der nationalen Legislative über die Abfallwirtschaft als Abfall ohne die gefährlichen Bestandteile. Es ist möglich zu lagern oder in den Abfallverbrennungsanlagen zu verbrennen. Es benötigt keine getrennten Auflagerungen auf den Deponien.

**EE: Kasutus-ja hooldusjuhend**  
Lugupidajad kliendid, büroomööbel HOBIS on toodetud lamineeritud puittlastplaadist. Materjal on tervisele kahjutu ja hügieeniline, mis garanteerib „Okoloogia sõbralik toote“ märgi kasutamist, vastates seegiüksile kõigile ettenähtud nõuetele. Toote kasutuseel ja hooldamisel palun järgida järgnevat näpunäidet:

Pöörake tähelepanu mööbli transportimisele ning ladustamisele, hooldusele, puhastamisele, kuivatusle ning hästi õhutatavale vähesete temperatuuril muutuvasse ruumides, kaitstud päikesevälgu ning külma eest, 15-20 °C temperatuuril juures.

Hoide mööblit vihma ning veega vahetu kokkupuute eest.

Hoide mööblit otseste päikesekiirte eest.

Määrduv kotti puhastage mööblit ettenähtud puhastusvahenditega. Mingil juhul ärge kasutage puhastamiseks teravaid esemeid ega keemilisi lahusteid.

Rastatage mööbliesemed on mõeldud kasutamiseks siseruumides. Neid ei saa kasutada ebatasastel pindadel, nagu näiteks on uue laevad, trepid jms.

Ärge paigutage kokkumonteeritud mööblit ümber! Tehke ümberpaigutusi ainult lahti monteeritud!

Pärast kasutusea lõppemist tuleb toote anda tavajäätmena kõrvaldamiseks pädevala asutusele kooskõlas siseriikliku jäätmemajanduse seadusandlusega.

Toode võib ladustada ja põletada jäätmeplaatluseadmele. See ei vaja prügilates eraldi ladustamist.

PS 800	H-T 800 BP S (H-T 800 S), H-K RM P, H-SP RM S, H-TRT 800 S
PS 1200	H-T 1200 BP S (H-T 1200 S), H-K RM P, H-SP RM S, H-TRT 1200 S
PS 1400	H-T 1400 BP S (H-T 1400 S), H-K RM P, H-SP RM S, H-TRT 1400 S
PS 1600	H-T 1600 BP S (H-T 1600 S), H-K RM P, H-SP RM S, H-TRT 1600 S
PS 1800	H-T 1800 BP S (H-T 1800 S), H-K RM P, H-SP RM S, H-TRT 1800 S
PE 800	H-TE 800 BP S (H-TE 800 S), H-K RM 60 P, H-SP RM S, H-TRT 800 S
PE 1200	H-TE 1200 BP S (H-TE 1200 S), H-K RM 60 P, H-SP RM S, H-TRT 1200 S
PE 1400	H-TE 1400 BP S (H-TE 1400 S), H-K RM 60 P, H-SP RM S, H-TRT 1400 S
PE 1600	H-TE 1600 BP S (H-TE 1600 S), H-K RM 60 P, H-SP RM S, H-TRT 1600 S
PE 60 L	H-TEL 60 S, H-K RM 60 P, H-SP RM S, H-TRT 1600 S, H-RK 14
PE 60 P	H-TEP 60 S, H-K RM 60 P, H-SP RM S, H-TRT 1600 S, H-RK 14
PE 1000 L	H-TEL 1000 S, H-K RM P, H-SP RM S, H-TRT 1800 S
PE 1000 P	H-TEP 1000 S, H-K RM P, H-SP RM S, H-TRT 1800 S
PE 1800 L	H-TEL 180 S, H-K RM P, H-SP RM S, H-TRT 1800 S, H-RK 14
PE 1800 P	H-TEP 180 S, H-K RM P, H-SP RM S, H-TRT 1800 S, H-RK 14
PEV 1800 L	H-TEL 180 V S, H-K RM P, H-SP RM S, H-TRT 1800 S, H-RK 14
PEV 1800 P	H-TEP 180 V S, H-K RM P, H-SP RM S, H-TRT 1800 S, H-RK 14

PE 1800 H L	H-TEL 180 S, H-K RM P, H-SP RM S, H-TRT 1800 S, H-L 400, H-E PC 4 P S, H-E H 4 S, H-E C 4 S, H-R 400 800 30
PEV 1800 H L	H-TEL 180 V S, H-K RM P, H-SP RM S, H-TRT 1800 S, H-L 400, H-E PC 4 P S, H-E H 4 S, H-E C 4 S, H-R 400 800 30
PE 1800 H P	H-TEP 180 S, H-K RM P, H-SP RM S, H-TRT 1800 S, H-L 400, H-E PC 4 P S, H-E H 4 S, H-E C 4 S, H-R 400 800 30
PEV 1800 H P	H-TEP 180 V S, H-K RM P, H-SP RM S, H-TRT 1800 S, H-L 400, H-E PC 4 P S, H-E H 4 S, H-E C 4 S, H-R 400 800 30
PE 1800 HR L	H-TEL 180 S, H-K RM P, H-SP RM S, H-TRT 1800 S, H-L 400, H-E PRC 4 P S, H-E RH 4 L S, H-E RC 4 P S, H-ROL E S, H-R 400 800 30
PEV 1800 HR L	H-TEL 180 V S, H-K RM P, H-SP RM S, H-TRT 1800 S, H-L 400, H-E PRC 4 P S, H-E RH 4 P S, H-E RC 4 P S, H-ROL E S, H-R 400 800 30
PE 1800 HR P	H-TEP 180 S, H-K RM P, H-SP RM S, H-TRT 1800 S, H-L 400, H-E PRC 4 L S, H-E RH 4 L S, H-E RC 4 L S, H-ROL E S, H-R 400 800 30
PEV 1800 HR P	H-TEP 180 V S, H-K RM P, H-SP RM S, H-TRT 1800 S, H-L 400, H-E PRC 4 L S, H-E RH 4 L S, H-E RC 4 L S, H-ROL E S, H-R 400 800 30
PE 60 H/L/P	H-TEL 60 S/H-V-TEP 60 S, H-K RM 60 P, H-SP RM S, H-TRT 1600 S, H-L 600 G, H-E PC 6 P S, H-E H 6 S, H-E C 6 S, H-R 400 800 30
PJ 150	H-TS 150 S, H-K RM 5 P, H-SP RM 5 S, H-TRT 850 S
PJ 200	H-TS 200 S, H-K RM 5 P, H-SP RM 5 S, H-TRT 1200 S
PP 1200 1	H-T 5 1 S, H-K RM 5 P, H-SP RM 5 S, H-TRT 850 S
PP 1600 1	H-T 5 S, H-K RM 5 P, H-SP RM 5 S, H-TRT 1200 S
PJ 800	H-T 800 BP S, H-K RM 5 P, H-SP RM 5 S, H-TRT 800 S
PJ 1200	H-T 1200 BP S, H-K RM 5 P, H-SP RM 5 S, H-TRT 1200 S
PJ 1400	H-T 1400 BP S, H-K RM 5 P, H-SP RM 5 S, H-TRT 1400 S
PJ 1600	H-T 1600 BP S, H-K RM 5 P, H-SP RM 5 S, H-TRT 1600 S
PJ 1800	H-T 1800 BP S, H-K RM 5 P, H-SP RM 5 S, H-TRT 1800 S