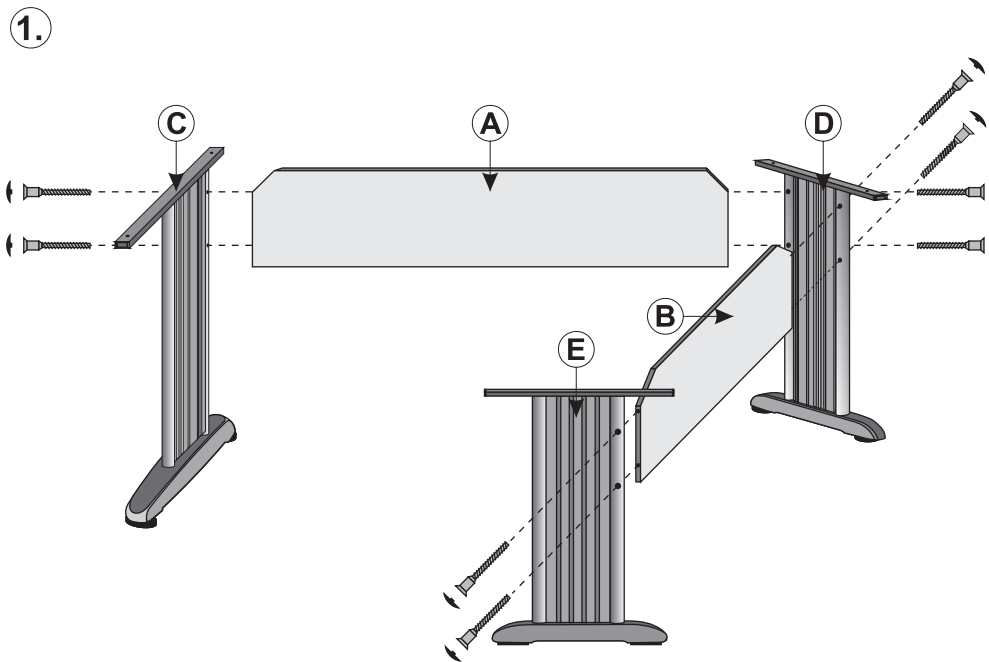




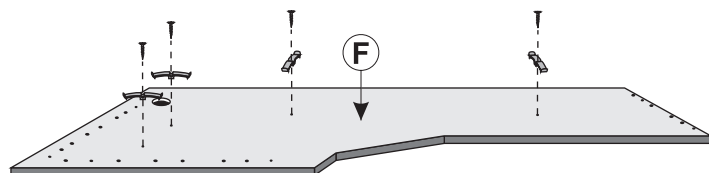
Montážní(y) návod 8.

Assembly instructions 8.

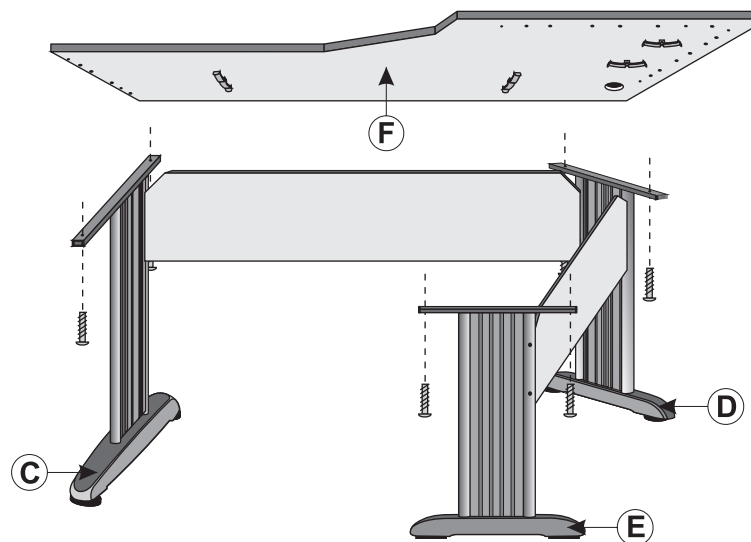
Montageanleitung 8.



2.



3.



HOBIS	ERGN 60 L	RME 60 N, TEL 60, RMEZ N, TRTE 1300, TRTE 700, 3 x VRM AN(MO)
	ERGN 60 P	RME 60 N, TEP 60, RMEZ N, TRTE 1300, TRTE 700, 3 x VRM AN(MO)
	ERGN 80 L	RME 80 N, TEL 80, RMEZ N, TRTE 1300, TRTE 700, 3 x VRM AN(MO)
	ERGN 80 P	RME 80 N, TEP 80, RMEZ N, TRTE 1300, TRTE 700, 3 x VRM AN(MO)
	ERGN 2005 L	RME 80 N, TEL 2005, RMEZ N, TRT E 1300, TRTE 700, 3 x VRM AN(MO)
	ERGN 2005 P	RME 80 N, TEP 2005, RMEZ N, TRTE 1300, TRTE 700, 3 x VRM AN(MO)

RME 60 N RME 80 N	8 ks	
	4 ks	
	6 ks	
	6 ks	
	1 ks	
	4 ks	
4 ks		



www.hobis.com

CZ: Po ukončení životnosti předejte výrobek oprávněné osobě ve smyslu zákona č. 185/2001 Sb. jako odpad kategorie „Ostatní“. Neobsahuje nebezpečné složky. Možno ukládat na skládkách pro odpady kat. O nebo spalovat ve spalovnách odpadů. Nevýžaduje oddělené ukládání na skládkách.

F: Mode d'emploi et d'entretien

Chers clients,
Les meubles de bureau HOBIS sont produits en aggloméré laminé. Du point de vue hygiénique et sanitaire ils ne sont pas nuisibles ce qui démonte l'autorisation d'utiliser la marque "Produit écologique" et en même temps ils sont conformes a toutes les normes et règlements hygiéniques correspondants. En utilisant et entretenant le produit, veuillez respecter les instructions suivantes :
- Preter une grande attention au transport et au stockage des meubles. Stocker les meubles dans des espaces propres, secs, bien aérés, présentant des différences de température les plus petites possibles, protégés contre l'entrée des rayons de soleil et contre le gel, a la température de 15-20 °C.
- Protéger les meubles contre la pluie et le contact direct de l'eau.
- Protéger les meubles contre la chaleur directe radiante.
- Eliminer les impuretés exclusivement a l'aide des détergents destinés aux meubles. En aucun cas, n'utiliser d'objets aigus et de solvants chimiques pour éliminer les impuretés.
- Les éléments des meubles pourvus de petites roues ne servent qu'au déplacement dans la chambre. Il ne faut pas s'en servir pour franchir de grands obstacles tels que le seuil de la porte, les escaliers etc.
- Par principe, ne pas déplacer l'ensemble monté! Il n'est possible de déplacer que les éléments singuliers! Terminée la durée de vie, veuillez remettre le produit à des personnes autorisées afin de sa liquidation, en conformité avec la législation nationale relative à l'économie des déchets, en tant que déchet ne contenant pas d'éléments dangereux. Il est possible de stocker ces déchets dans les dépôts destinés aux déchets de catégorie O ou de les incinérer dans les usines d'incinération. Il n'est pas nécessaire de les stocker séparément.

EE: Kasutus-ja hooldusjuhend

Lugupidetud kliendid,
Büroomööbel HOBIS on toodetud lamineeritud puitaastplaadist. Materjal on tervisele kahjutu ja hügieeniline, mis õigustab „Ökoloogiliselt puhta toote“ märgi kasutamist, vastates seejuures kõigile ettenähtud nõuetele. Toote kasutusel ja hooldamisel palun järgida järgnevat näpunäiteid:
- Pöörake tähelepanu mööbli transportimisele ning ladustamisele, hoidke mööblit puhas, kuivades ning hästi õhutatavates väheses temperatuuril muuetsuga ruumides, kaitstult päikesevalguse ning külma eest, 15-20 °C temperatuuril juures.
- Hoidke mööblit vihma ning veega vahetu kokkupuute eest.
- Hoidke mööblit otseste päikesekiirte eest.
- Määratud kohti puhasdage mööblite ettenähtud puhasustavahenditega. Mingil juhul ärge kasutage puhasdamiseks teravaid esemeid ega keemilisi lahusteid.
- Ratastega mööbliesemed on mõeldud kasutamiseks siseruumides. Neid ei saa kasutada ebatasastel pindadel, nagu näiteks on uste läved, trepid jms.
- Ärge paigutage kokkumonteeritud mööblit ümber! Tehke ümberpaigutusi ainult lahti monteeritult! Pärast kasutusea lõppemist tuleb toode anda tavajäätmena kõrvaldamiseks pädevale asutusele kooskõlsis riikliku jäätmemajanduse seadusandlusega. Toodet võib ladustada ja põletada jäätmeplaatuseadmetes. See ei vaja prügilates eraldi ladustamist.

CZ: Návod k použití a údržbě

Vážení zákazníci,
kancelářský nábytek HOBIS je vyrobený z laminované dřevotřísky. Je zdravotně i hygienicky nezávadný, což dokladuje oprávnění používat značku "Ekologicky šetrný výrobek" a zároveň plně vyhovuje všem příslušným normám a hygienickým předpisům. Při použití a údržbě výrobku prosím respektujte následující pokyny:
- Velkou pozornost věnujte přepravě a skladování nábytku, nábytek skladujte v prostorách čistých, suchých, dobře větraných, za co nejmenších teplotních výkyvů, chráněných před přístupem slunečních paprsků a mrazu, při teplotě 15-20 °C.
- Nábytek chráňte před deštěm a přímým stykem s vodou.
- Nábytek chráňte před přímým slálovým teplem.
- Nečistoty odstraňujte pouze čistícími prostředky určenými na nábytek. Nelze s nimi přejíždět velké nerovnosti jako např. práh dveří, schody apod.
- Zásadně nepremísťujte smontovanou sestavu! Premísťovat lze pouze jednotlivé prvky!

CZ: Záruční list

Výrobce kancelářského nábytku prodáváneho pod chráněným označením HOBIS, společnost HON a.s., Skřipov 224, PSČ: 747 45, Česká republika, poskytuje záruku na kancelářský nábytek HOBIS v délce 60 měsíců, tato záruka se nevztahuje na kancelářský nábytek HOBIS Basic, kde dělá záruky čini 24 měsíců. Záruční doba počíná běžet ode dne zakoupení zboží konečným spotřebitelem a potvrzením tohoto záručního listu prodejcem s uvedením data prodeje. Záruka se nevztahuje na vady způsobené dopravou, nevhodným skladováním, nesprávně provedenou montáží, opravou, údržbou nebo nesprávným použitím zboží a zejména na vady způsobené přemístováním smontované sestavy a mechanickým poškozením.

SK: Návod na použitie a údržba

Vážení zákazníci,
kancelářský nábytek HOBIS je vyrobený z laminovanej drevoztriesky. Je zdravotne a hygienicky nezávadný, čím má oprávnenie používať značku "Ekologicky šetrný výrobok" a zároveň plne vyhovuje všetkým príslušným normám a hygienickým predpisom. Prosíme, aby ste pri použití a údržbe výrobku rešpektovali nasledujúce pokyny:
- Veľkú pozornosť venujte preprave a skladovaniu nábytku, nábytek skladujte v priestoroch čistých, suchých, dobre vetraných, chránených pred prístupom slnečných lúčov a mrazu, pri čo najmenších teplotných výkyvoch, pri teplote 15-20 °C.
- Nábytok chráňte pred dažďom a priamym stykom s vodou.
- Nábytok chráňte pred priamym slálovým teplom.
- Nečistoty odstraňujte len čistiacimi prostriedkami určenými na nábytok. V žiadnom prípade nepoužívajte na odstránenie nečistôt ostré predmety a chemické rozpúšťadlá.
- Nábytkové prvky opatnené kolekskami sú určené na pojazd po miestnosti. Neslobodno s nimi prechádzať cez veľké nerovnosti, ako napr. prah dverí, schody apod.
- Zásadne nepremiestňujte zmontovaný zostav! Premiestňovať možno len jednotlivé prvky! Po ukončení životnosti odovzdajte výrobok na likvidáciu oprávnenej osobe v zmysle národnej legislatívy odpadového hospodárstva ako odpad bez nebezpečných zložiek.
Možno skladovať alebo spaľovať v spaľovniach odpadov. Nevýžaduje oddelené skladovanie.

GB, USA: Operation and Maintenance Manual

Dear Customers,
officefurniture HOBIS is made of laminate chipboard. It is health and hygienic safe, which is accounted for by titled use of mark "Ecology friendly product" and at the same time it fully complies with all relevant standards and hygienic rules. In use and maintenance of the product please follow these instructions:
- Be particularly careful with transport and storage of the furniture; keep the furniture in clean, dry and well aired places with minimum temperature fluctuations protected from sunrays and frost, at the temperature of 15-20 °C.
- Protect the furniture from rain and direct contact with water.
- Protect the furniture from direct radiant heat.
- To remove dirt, use only special cleaning products for furniture. Never use any sharp objects and chemical dissolvents to remove dirt.
- Furniture components with wheels are designed for room traversing. Do not move them through big surface unevenness e.g. doorstep, stair etc.
- Never displace the furniture in assembled state!
Only separate units can be displaced!
Upon the lifetime expiry, handover the product to authorized persons in line with the national waste management related legislation as a waste free of hazardous components. It can be disposed of or incinerated in waste incinerating plants. It does not require separate storage in stockyards.

D: Hinweise zum Nutzen und zur Pflege

Sehr geehrte Kunden,
das Büromöbel HOBIS wird aus laminierten Holzspanplatten hergestellt. Solches Möbel ist gesundheitlich und hygienischunschädlich und ist berechtigt die Marke "Umweltfreundliches Erzeugnis" zu tragen, sowie vollständig sämtlichen zugehörigen Normen und hygienischen Vorschriften entspricht. Während der Benutzung und bei der Pflege bitten wir um Einhaltung folgender Hinweise:
- Große Beachtung widmen Sie dem Transport und der Lagerung des Möbels. Lagern Sie das Möbel in sauberen, trockenen und gut belüfteten Räumen, ohne Temperaturschwankungen, geschützen gegen direkter Sonnenstrahlung und gegen Frost, bei Temperaturen 15 - 20 °C.
- Schützen Sie das Möbel vor dem Regen und vor dem direkten Kontakt mit Wasser.
- Schützen Sie das Möbel vor der direkten Strahlungswärme.
- Verunreinigungen heben Sie nur mit solchen Reinigungsmitteln, die für das Möbel bestimmt sind. Auf keinen Fall benutzen Sie zur Behebung von Verunreinigungen scharfe Gegenstände oder chemische Lösungsmittel.
- Die mit Rädchen versehenen Möbelelemente sind zum Bewegen in Räumen bestimmt. Es ist nicht möglich, mit denen größere Unebenheiten zu überfahren, wie z.B. Türschwellen, Treppen u.ä.
- Grundsätzlich ist es nicht erlaubt mit der zusammengebauten Garna zu bewegen! Es ist möglich nur einzelne Elemente umzustellen!
Nach der Beendigung der Haltbarkeit übergeben Sie das Produkt zur Entsorgung den zuständigen Personen im Sinne der nationalen Legislative über die Abfallwirtschaft als Abfall ohne die gefährlichen Bestandteile. Es ist möglich zu lagern oder in den Abfallverbrennungsanlagen zu verbrennen. Es benötigt keine getrennten Auflagerungen auf den Deponien.

BU: Начин на употреба и поддръжка
Уважаеми клиенти!
Мебелите предназначени за офиси от марката HOBIS са произведени от ламиниран талашит. Те са безопасни и безвредни от хигиенна гледна точка, което е гарантирано от разрешението да се употребява названието „Екологично безвреден продукт“ и същевременно напълно изпълняват изискванията на съответните нормативи и хигиенни изисквания. При употреба и поддръжката на продукта, моля да спазвате следните указания:
- Голямо внимание отделете на транспорта и складироването на мебелите, складирайте ги в чисти, сухи, добре проветривани помещения, при минимални температурни колебания, павете ги от дъстъти на преките слънчеви лъчи и студ, при температура от 15 до 20 °C.
- Мебелите павете от дъжд и пряк контакт с вода.
- Мебелите павете от прякото влияние на излъчванa топлина
- Замърсяванията отстранявайте само с предназначени за тази цел препарати, т.е. използвайте препарати предназначени за мебели. В никакъв случай не употребявайте за почистването им остри предмети и химически разтворители.
- Тези части на мебелите които са снабдени с колелца са предназначени за передвижването им в помещение. С тях не може да се преминават големи препятствия като например прагове на врати, стъпал и т.н.
- В никакъв случай не премествайте сглобената комбинация! Преместване могат да бъдат само отделните елементи!
След изтичане на срокъ на годност на продукта предайте произведението за ликвидирание на оторизирани лица по смисъла на националното законодателство за третиране на отпадъците като отпадъци несъдържащи опасни съставки. Може да се складираат или да бъдат изгорени в инсталации за изгаряне на отпадъци. Не се изисква отделно отлагане в депата.

RU: Инструкция по применению и уходу
Уважаемые заказчики!
Офисная мебель HOBIS (ХОБИС) изготовлена из ламинированной древесностружечной плиты. Она безвредна с точки зрения здоровья и гигиены, что подтверждает право использовать марку „Экологически безвредный продукт“, и одновременно полностью отвечает всем соответствующим стандартам и гигиеническим предписаниям. При применении и уходе за продуктом пожалуйста соблюдайте следующие инструкции:
- Большое внимание уделяйте перевозке и хранению мебели. храните мебель в чистых, сухих и хорошо проветриваемых пространствах, при как можно меньших перепадах температуры, охраняемых от приступа солнечных лучей и мороза, при температуре 15-20 °C.
- Берите мебель от дождя и л прямого контакта с водой.
- Берите мебель от прямого лучистого тепла.
- Загрязнения удаляйте лишь при помощи предназначенных для мебели чистящих средств. Ни в коем случае не применяйте для удаления загрязнений острые предметы и химические растворители.
- Элементы мебельных изделий, оснащенные колесиками, предназначены для передвижения в помещении. Невозможно с ними передвигать через Большие неровности как например порог двери, ступеньки и т.п.
- Ни в коем случае не допускайте перемещения набора в собранном виде! Перемещать возможно лишь отдельные элементы!
После окончания срока службы изделия для ликвидации сдайте комплектный лист согласно национального законодательства с отходом хозяйствования, как отходы не вмещающие опасные компоненты. Возможно складывать или сжигать в мусоросжигательных станциях. Не требует особого укладывания на свалках.

PL:Instrukcja użytkowania i konserwacji.
Szanowni klienci,
meble biurowe HOBIS wyprodukowano z laminowanych płyt wiórowych. Są one bezpieczne dla zdrowia oraz odpowiednie pod względem higienicznym, co potwierdza dodatkowo uprawnienie do oznaczenia ich znakiem „Produkt ekologiczny”. Jednocześnie meble te odpowiadają wszelkiemu normom oraz przepisom ogólnym. Podczas użytkowania i konserwacji mebli prosimy o respektowanie następujących zaleceń:
- Szczególną uwagę proszę zwrócić na transport i składowanie mebli. Meble należy przechowywać w pomieszczeniach czystych, suchych, dobrze klimatyzowanych, z jak najmniejszą amplitudą zmian temperatury, chroniących przed oddziaływaniami promieni słonecznych oraz mrozu. Optymalny przedział temperatur wynosi 15-20°C.
- Meble należy chronić przed deszczem oraz innym bezpośrednim oddziaływaniem wody.
- Meble należy chronić przed bezpośrednim wpływem źródeł ciepła.
W przypadku likwidacji po zakończeniu użytkowania meble należy przekazać jednostkom uprawnionym do zagospodarowania odpadów zwykłych, zgodnie z obowiązującym w tym zakresie prawem. Meble można składować lub likwidować przez spalanie w zaproszonych do tego miejscach-nie stanowią zagrożenia dla środowiska. Nie wymagają oddzielnego miejsca do składowania.

LV: Eksploatacijas ir priēziuros instrukcija
Gerbiamie klientai,
biuro baldai HOBIS yra pagaminti iš laminuotų medienos drožlių plokščių, Gaminyse veiktai nekengiamasis i higieniskas, tai patvirtina ir leidimas naudoti žvejimą „Ekologiškas gaminyse“, o taip pat atitinka visas atitinkamas normas bei higienos reikalavimus. Gaminto eksploatacijos ir priežiūros metu vadovaukitės sekančiais nurodymais:
- Dideli dėmesį skirkite baldų pervežimui ir saugojimui, baldus laikykite švariose, sausoje ir vėdinamoje su minimaliais temperatūros svyravimais patalpose, apsaugotose nuo saulės spindulių ir šalčio, 15-20 °C temperatūroje.
- Saugokite baldus nuo lietaus ir vandens poveikio.
- Nevarumų valykite baldams skirtomis valymo priemonėmis. Nešvarumų valymui draudžiama naudoti aštrius daiktus ir cheminius tirpiklius.
- Baldai yra aptipinti ratukais, kuriais jie stumdomi keičiant jų poziciją patalpoje. Draudžiama baldus stumdyti per durų slenksius, laiptais ir pan.
- Draudžiama stumdyti sumontuotų baldų sistemą! Galima stumdyti tik atskirus sistemas elementus! Pēc darbināšanas beigām nododiet atkritumus pilnvarotojām personām likvidēšanai atbilstīgās valsts tiesību aktu par atkritumu apsaimniekošanu izpratnē kā atkritumus bez bīstamām sastāvdaļām. Atkritumus ir iespējams apglabāt atkritumu pilņonās vai sadedzināt atkritumu sadedzināšanas iekārtās. Nav nepieciešama nošķirta novietošana atkritumu pilņonās.