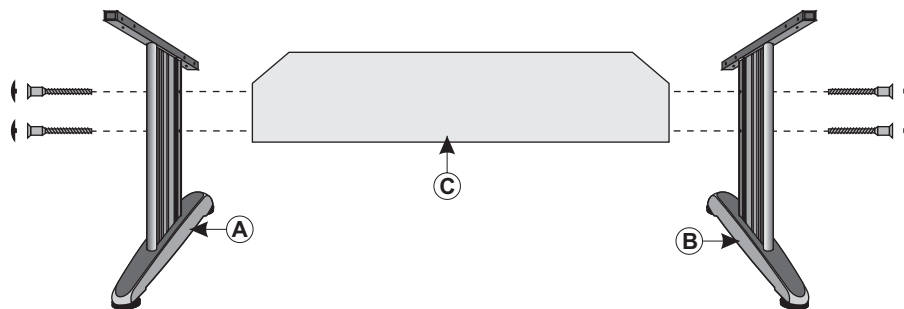


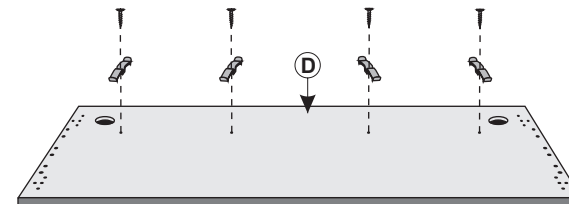
Montážní(y) návod 6.

Assembly instructions 6.
Montageanleitung 6.

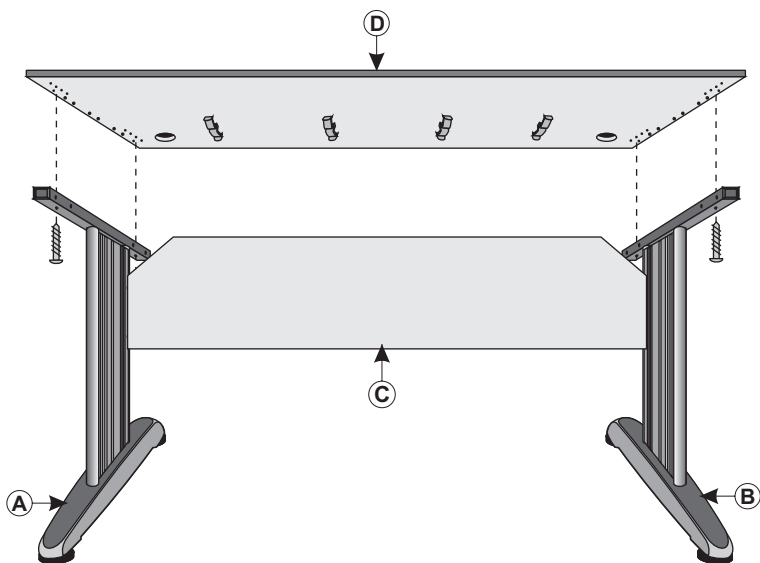
1.



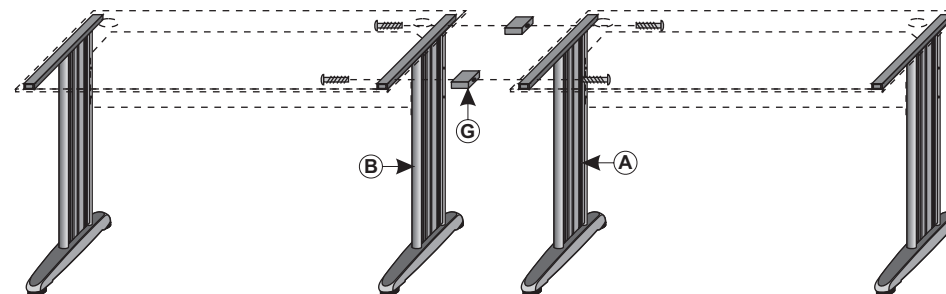
2.



3.



4.



HOBIS	NHS 8	RM 8 N, S, TRT 8, 2 x VRM 8 AN(MO)
	NHS 800	RM N, T 800 (T 800 BP), TRT 800, 2 x VRM AN(MO)
	NHS 1200	RM N, T 1200 (T 1200 BP), TRT 1200, 2 x VRM AN(MO)
	NHS 1200 1	RM 5 N, T 5 1, TRT 810, 2 x VRM 5 AN(MO)
	NHS 1400	RM N, T 1400 (T 1400 BP), TRT 1400, 2 x VRM AN(MO)
	NHS 1600	RM N, T 1600 (T 1600 BP), TRT 1600, 2 x VRM AN(MO)
	NHS 1600 1	RM 5 N, T 5, TRT 1200, 2 x VRM 5 AN(MO)
	NHS 163 2	RM N, T 10, TRT 10, 2 x VRM AN(MO)
	NHS 150	RM 5 N, TS 150, TRT 810, 2 x VRM 5 AN(MO)
	NHS 200	RM 5 N, TS 200, TRT 1200, 2 x VRM 5 AN(MO)
	NHS 1800	RM N, T 1800 (T 1800 BP), TRT 1800, 2 x VRM AN(MO)
	ERGN 1200	RME 60 N, TE 1200 (TE 1200 BP), TRT 1200, 2 x VRM AN(MO)
	ERGN 1000 L(P)	RM N, TEL(P) 1000, TRT 1800, 2 x VRM AN(MO)
	ERGN 1800 L(P)	RM N, TEL(P) 180, TRT 1800, RK 14, 2 x VRM AN(MO)
	ERGN 1800 H L(P)	TEL (P)180, RM N, TRT 1800, CE, HE, R 18, CEP, R 400 800 30, 2 x VRM AN(MO)
	ERGN 1800 HR L(P)	TEL(P) 180, RM N, TRT 1800, E RC L(P), R 18, 2 x VRM AN(MO), E RH L(P), E PRC L(P), ROL E L (P), R 400 800 30, USN 1(USH 1)
	NHSN 1600	T 1600 N, RM N, TRT 1600, NC 1600, V 1, V, 2 x VRM AN(MO), ROL N 1600, USN 2 (USH 2)

RM N	4 ks		RME 60 N RME 80 N	6 ks	
	4 ks			8 ks	
	4 ks			4 ks	
	4 ks			6 ks	
SPS	1 ks		RM 5 N	1 ks	
	4 ks			4 ks	
RM 8 N	4 ks		RM 1 N	4 ks	
	4 ks			2 ks	
	4 ks			4 ks	
	1 ks			4 ks	
				1 ks	

CZ: **Návod k použití a údržbě**
Vážení zákazníci,
kancelářský nábytek HOBIS je vyroben z laminované dřevotřísky. Je zdravotně i hygienicky nezávadný, což dokladuje oprávnění používat značku "Ekologicky šetný výrobek" a zároveň plně vyhovuje všem příslušným normám a hygienickým předpisům. Při použití a údržbě výrobku prosím respektujte následující pokyny:

- Velkou pozornost věnujte přepravě a skladování nábytku, nábytek skladujte v prostorách čistých, suchých, dobře větraných, za co nejmenších teplotních výkyvů, chráněných před přístupem slunečních paprsků a mrazu, při teplotě 15-20 °C.
- Nábytek chráňte před deštěm a přímým stykem s vodou.
- Nábytek chráňte před přímým slálovým teplem.
- Nečistoty odstraňujte pouze čistícími prostředky určenými na nábytek. Nelze s nimi přejíždět velké nerovnosti jako např. práh dveří, schody apod.
- Zásadně nepřemísťujte smontovanou sestavu! Přemísťovat lze pouze jednotlivé prvky!

www.hobis.com

CZ: Po ukončení životnosti předejte výrobek oprávněné osobě ve smyslu zákona č. 185/2001 Sb. jako odpad kategorie „Ostatní“. Neobsahuje nebezpečné složky. Možno ukládat na skládkách pro odpady kat. O nebo spalovat ve spalovnách odpadů. Nevýžaduje oddělené ukládání na skládkách.

F: **Mode d'emploi et d'entretien**
Chers clients,
les meubles de bureau HOBIS sont produits en aggloméré laminé. Du point de vue hygiénique et sanitaire ils ne sont pas nuisibles ce qui démonte l'autorisation d'utiliser la marque "Produit écologique" et en même temps ils sont conformes à toutes les normes et règlements hygiéniques correspondants. En utilisant et entretenant le produit, veuillez respecter les instructions suivantes :

- Prêter une grande attention au transport et au stockage des meubles. Stocker les meubles dans des espaces propres, secs, bien aérés, présentant des différences de température les plus petites possibles, protégés contre l'entrée des rayons de soleil et contre le gel, à la température de 15-20 °C.
- Protéger les meubles contre la pluie et le contact direct de l'eau.
- Protéger les meubles contre la chaleur directe radiante.
- Éliminer les impuretés exclusivement à l'aide des détergents destinés aux meubles. En aucun cas, n'utiliser d'objets aigus et de solvants chimiques pour éliminer les impuretés.
- Les éléments des meubles pourvus de petites roues ne servent qu'au déplacement dans la chambre. Il ne faut pas s'en servir pour franchir de grands obstacles tels que le seuil de la porte, les escaliers etc.
- Par principe, ne pas déplacer l'ensemble monté! Il n'est possible de déplacer que les éléments singuliers! Terminée la durée de vie, veuillez remettre le produit à des personnes autorisées afin de sa liquidation, en conformité avec la législation nationale relative à l'économie des déchets, en tant que déchet ne contenant pas d'éléments dangereux. Il est possible de stocker ces déchets dans les dépôts destinés aux déchets de catégorie O ou de les incinérer dans les usines d'incinération. Il n'est pas nécessaire de les stocker séparément.

EE: **Kasutus-ja hooldusjuhend**
Lugupidaja kliendid,
büroomööbel HOBIS on toodetud lamineeritud puitaastplaadist. Materjal on tavitselt kahjutu ja hügieeniline, mis õigustab „Ökoloogiliselt puhta toote“ märgi kasutamist, vastates seejuures kõigile ettenähtud nõuetele. Toote kasutusel ja hooldamisel palun järgida järgnevat näpunäiteid:

- Pöörake tähelepanu mööbli transportimisele ning ladustamisele, hoidke mööblit puhases, kuivas ning hästi õhutatavas vähese temperatuuril muutsuga ruumides, kaitstult päikesevalguse ning külma eest, 15-20 °C temperatuuril juures.
- Hoidke mööblit vihma ning veega vahetu kokkupuute eest.
- Hoidke mööblit otsese päikesekiirte eest.
- Määratud kohti puhasdage mööbile ettenähtud puhastusvahenditega. Mingil juhul ärge kasutage puhastamiseks teravaid esemeid ega keemilisi lahusteid.
- Rätastega mööbliesemed on mõeldud kasutamiseks siseruumides. Neid ei saa kasutada ebatasastel pindadel, nagu näiteks on uste läved, trepid jms.
- Ärge paigutage kokkumonteeritud mööblit ümber! Tehke ümberpaigutusi ainult lahti monteeritult!
- Pärast kasutusea lõppemist tuleb toode anda tavajäätmena kõrvaldamiseks pädevale asutusele kooskõlsis siseriikliku jäätmemajanduse seadusandlusega. Toodet võib ladustada ja põletada jäätmepeetlusseadmetes. See ei vaja prügilates eraldi ladustamist.

HU: **Használati és ápolási útmutató**
Tisztelt Ügyfél!
A HOBIS irodabútor laminált farostlemezből készül. Egyszélgűnyű és higiéniai szempontból ártalmatlan, amit a „Környezetbarát termék” megjelölés használatának jogosságára is igazol, és teljes mértékben megfelel valamennyi vonatkozó szabványnak és higiéniai előírásnak. A termék használata és ápolása során kérjük, szíveskedjen betartani az alábbi utasításokat:

- Fordítson különös figyelmet a bútor szállítására és tárolására. A bútor tárolja tisztá, száraz, jól szellőző, lehetőleg minél kisebb hőingadozásnak kitelt helyiségben, véde a közvetlen napfénytől és fagytól, 15-20 °C mellett.
- A bútor óvja az esőtől és vízzel való közvetlen érintkezéstől.
- A bútor óvja a közvetlen hőszárazástól.
- A szennyeződésekkel csupán bűtorisztításra szánt készítményvel távolítsa el. Semmi esetben se használjon a szennyeződések eltávolítására éles tárgyakat vagy vegyi oldószereket.
- A görögös bútorelemek helyiségben történő mozgatására szántak. Nem alkalmasak nagyobb szintkülönbségek, pl. kuszóbt, lépcső sító, leközdésére.
- Sose mozgassa az összerakelt bútorösszeállítás! Az egyes bútorelemek csak külön-külön mozgathatók!
- A termék használata után kérjük hogy a 185/2001 Zb. törvény értelmében mint „Egyéb hulladék...” kategóriába sorolt hulladékot adja át az ezzel megbízottnak.Nem tartalmaz veszélyes anyagot!Raktározható vagy ezzel megbízott égetőhelyen elégethető.Nem szükséges külön megkülönböztetve tárolni.

SK: **Záruční list**
Výrobce kancelářského nábytku prodávaneho pod chráněným označením HOBIS, společnost HON a.s., Skřipov 224, PSČ: 747 45, Česká republika, poskytuje záruku na kancelářský nábytek HOBIS v délce 60 měsíců, tato záruka se nevztahuje na kancelářský nábytek HOBIS Basic, kde dělá záruky čini 24 měsíců. Záruční doba počíná běžet ode dne zakoupení zboží konečným spotřebitelem a potvrzením tohoto záručního listu prodejcem s uvedením data prodeje. Záruka se nevztahuje na vadý zboží způsobené dopravou, nevhodným skladováním, nesprávně provedenou montáží, opravou, údržbou nebo nesprávným použitím zboží a zejména na vady způsobené přemísťováním smontované sestavy a mechanickým poškozením.

GB, USA: **Operation and Maintenance Manual**
Dear Customers,
officefurniture HOBIS is made of laminate chipboard. It is health and hygienic safe, which is accounted for by titled use of mark "Ecology friendly product" and at the same time it fully complies with all relevant standards and hygienic rules. In use and maintenance of the product please follow these instructions:

- Be particularly careful with transport and storage of the furniture; keep the furniture in clean, dry and well aired places with minimum temperature fluctuations protected from sunrays and frost, at the temperature of 15-20 °C.
- Protect the furniture from rain and direct contact with water.
- Protect the furniture from direct radiant heat.
- To remove dirt, use only special cleaning products for furniture. Never use any sharp objects and chemical dissolvents to remove dirt.
- Furniture components with wheels are designed for room traversing. Do not move them through big surface unevenness e.g. doorstep, stair etc.
- Never displace the furniture in assembled state!
- Only separate units can be displaced!
- Upon the lifetime expiry, handover the product to authorized persons in line with the national waste management related legislation as a waste free of hazardous components. It can be disposed of or incinerated in waste incinerating plants. It does not require separate storage in stockyards.

RU: **Инструкция по применению и уходу**
Уважаемые заказчики!
Офисная мебель HOBIS (ХОВИС) изготовлена из ламинированной древесностружечной плиты. Она безвредна с точки зрения здоровья и гигиены, что подтверждает право использовать марку „Экологически безвредный продукт“, и одновременно полностью отвечает всем соответствующим стандартам и гигиеническим предписаниям. При применении и уходе за продуктом пожалуйста соблюдайте следующие инструкции:

- Большое внимание уделяйте перевозке и хранению мебели. храните мебель в чистых, сухих и хорошо проветриваемых пространствах, при как можно меньших перепадах температуры, охраняемых от приступа солнечных лучей и мороза, при температуре 15-20 °C.
- Берите мебель от дождя и л прямого контакта с водой.
- Берите мебель от прямого лучистого тепла.
- Загрязнения удаляйте лишь при помощи предназначенных для мебели чистящих средств. Ни в коем случае не применяйте для удаления загрязнений острые предметы и химические растворители.
- Элементы мебелиных изделий, оснащенные колесиками, предназначены для передвижения в помещении. Невозможно с ними передвигать через Большие неровности как например порог двери, ступеньки и т.п.
- Ни в коем случае не допускайте перемещения набора в собранном виде! Перемещать возможно лишь отдельные элементы!
- После окончания срока службы изделия для ликвидации сдایت компетентным лицам согласно национального законодательства с отходом хозяйствования, как отходы не емещающие опасные компоненты. Возможно складывать или сжигать в мусорожигальных станциях. Не требует особого укладывания на свалках.

D: **Hinweise zum Nutzen und zur Pflege**
Sehr geehrte Kunden,
das Büromöbel HOBIS wird aus laminierten Holzspanplatten hergestellt. Solches Möbel ist gesuntheitlich und hygienischunschädlich und ist berechtigt die Marke "Umweltfreundliches Erzeugnis" zu tragen, sowie vollständig sämtlichen zugehörigen Normen und hygienischen Vorschriften entspricht. Während der Benutzung und bei der Pflege bitten wir um Einhaltung folgender Hinweise:

- Große Beachtung widmen Sie dem Transport und der Lagerung des Möbels. Lagern Sie das Möbel in sauberen, trockenen und gut belüfteten Räumen, ohne Temperaturschwankungen, geschützt gegen direkter Sonnenstrahlung und gegen Frost, bei Temperaturen 15 - 20 °C.
- Schützen Sie das Möbel vor dem Regen und vor dem direkten Kontakt mit Wasser.
- Schützen Sie das Möbel vor der direkten Strahlungswärme.
- Verunreinigungen beheben Sie nur mit solchen Reinigungsmitteln, die für das Möbel bestimmt sind. Auf keinen Fall benutzen Sie zur Behebung von Verunreinigungen scharfe Gegenstände oder chemische Lösungsmittel.
- Die mit Rädchen versehenen Möbelteile sind zum Bewegen in Räumen bestimmt. Es ist nicht möglich, mit denen größere Unebenheiten zu überfahren, wie z. B. Türschwellen, Treppen u.ä.
- Grundsätzlich ist es nicht erlaubt mit der zusammengebauten Garni zu bewegen! Es ist möglich nur einzelne Elemente umzustellen!
- Nach der Beendigung der Haltbarkeit übergeben Sie das Produkt zur Entsorgung den zuständigen Personen im Sinne der nationalen Legislative über die Abfallwirtschaft als Abfall ohne die gefährlichen Bestandteile. Es ist möglich zu lagern oder in den Abfallverbrennungsanlagen zu verbrennen. Es benötigt keine getrennten Auflagerrufen auf den Deponien.

PL: **Instrukcja użytkowania i konserwacji.**
Szanowni klienci,
meble biurowe HOBIS wyprodukowano z laminowanych płyt wiórowych. Są one bezpieczne dla zdrowia oraz odpowiednie pod względem higienicznym, co potwierdza dodatkowo uprawnienie do oznaczenia ich znakiem „Produkt ekologiczny”. Jednocześnie nie odpowiadają wszelkiemu normom oraz przepisom ogólnym. Podczas użytkowania i konserwacji mebli prosimy o respektowanie następujących zaleceń:

- Szczególną uwagę proszę zwrócić na transport i składowanie mebli. Meble należy przechowywać w pomieszczeniach czystych, suchych, dobrze klimatyzowanych, z jak najmniejszą amplitudą zmian temperatury, chroniących przed oddziaływaniami promieni słonecznych oraz mrozu. Optymalny przedział temperatur wynosi 15-20°C.
- Meble należy chronić przed deszczem oraz innym bezpośrednim oddziaływaniem wody.
- Meble należy chronić przed bezpośrednim wpływem źródeł ciepła.
- W przypadku likwidacji po zakończeniu użytkowania meble należy przekazać jednostkom uprawnionym do zagospodarowania odpadów zwykłych, zgodnie z obowiązującym w tym zakresie prawem. Meble można składować lub likwidować przez spalanie w zaprzonych dla środków-nie stanowią zagrożenia dla środowiska. Nie wymagają oddzielnego miejsca do składowania.

LV: **Ekspluatācijas ir priēžiuros instrukcija**
Gerbiami klientai,
biuro baldai HOBIS yra pagaminti iš laminuotų medienos drožių plokščių, Gaminyse veiktai nekengiamis i higieniškas, tai patvirtina ir leidimas naudoti žėėjima „Ekologiskasis gaminyss“. Todc jie neatitinka visats atitinkamas normas bei higienos reikalavimus. Gaminto eksploatacijos ir priežiuros metu vadovaukitės sekančiais nurodymais:

- Dėdelt dėmesį skirkite baldų pervežimui ir saugojimui, baldus laikykite švariose, sausoje ir vėdinamoje su minimaliais temperatūros svyravimais patalpose, apsaugotose nuo saulės spindulių ir šalčio, 15-20 °C temperatūroje.
- Saugokite baldus nuo lietaus ir vandens poveikio.
- Saugokite baldus nuo šilumą sklaidžiančių šaltinių.
- Ne varnums vaikyte baldams skirtomis valymo priemonėmis. Nešvarumų valymui draudžiama naudoti aštrius daiktus ir cheminis tirpiklius.
- Baldai yra aptipinti ratukais, kuriats jie stumdomi keičiant jų pozicija patalpoje. Draudžiama baldus stumdyti per durų slenkštus, laiptais ir pan.
- Draudžiama stumdyti sumontuotų baldų sistemats Galima stumdyti tik atskirus sistemas elementus! Pēc darbības beigām nododiet atkritumus pilnvarotojām personām likvidēšanai atbilstīgās valsts tiesību aktu par atkritumu apsaimniekošanu izpratnē kā atkritumus bez bīstamām sastāvdaļām. Atkritumus ir iespējams apglabāt atkritumu pilņonivs vai sadedzināt atkritumu sadedzināšanas iekārtās. Nav nepieciešama nošķirta novietošana atkritumu pilņonivs.

LV: **Ekspluatācijas ir priēžiuros instrukcija**
Gerbiami klientai,
biuro baldai HOBIS yra pagaminti iš laminuotų medienos drožių plokščių, Gaminyse veiktai nekengiamis i higieniškas, tai patvirtina ir leidimas naudoti žėėjima „Ekologiskasis gaminyss“. Todc jie neatitinka visats atitinkamas normas bei higienos reikalavimus. Gaminto eksploatacijos ir priežiuros metu vadovaukitės sekančiais nurodymais:

- Dėdelt dėmesį skirkite baldų pervežimui ir saugojimui, baldus laikykite švariose, sausoje ir vėdinamoje su minimaliais temperatūros svyravimais patalpose, apsaugotose nuo saulės spindulių ir šalčio, 15-20 °C temperatūroje.
- Saugokite baldus nuo lietaus ir vandens poveikio.
- Saugokite baldus nuo šilumą sklaidžiančių šaltinių.
- Ne varnums vaikyte baldams skirtomis valymo priemonėmis. Nešvarumų valymui draudžiama naudoti aštrius daiktus ir cheminis tirpiklius.
- Baldai yra aptipinti ratukais, kuriats jie stumdomi keičiant jų pozicija patalpoje. Draudžiama baldus stumdyti per durų slenkštus, laiptais ir pan.
- Draudžiama stumdyti sumontuotų baldų sistemats Galima stumdyti tik atskirus sistemas elementus! Pēc darbības beigām nododiet atkritumus pilnvarotojām personām likvidēšanai atbilstīgās valsts tiesību aktu par atkritumu apsaimniekošanu izpratnē kā atkritumus bez bīstamām sastāvdaļām. Atkritumus ir iespējams apglabāt atkritumu pilņonivs vai sadedzināt atkritumu sadedzināšanas iekārtās. Nav nepieciešama nošķirta novietošana atkritumu pilņonivs.