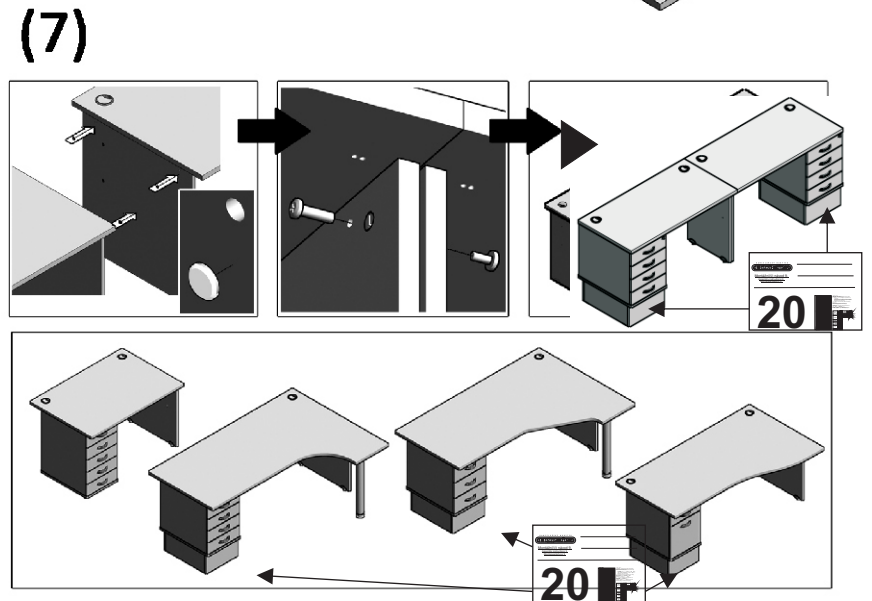
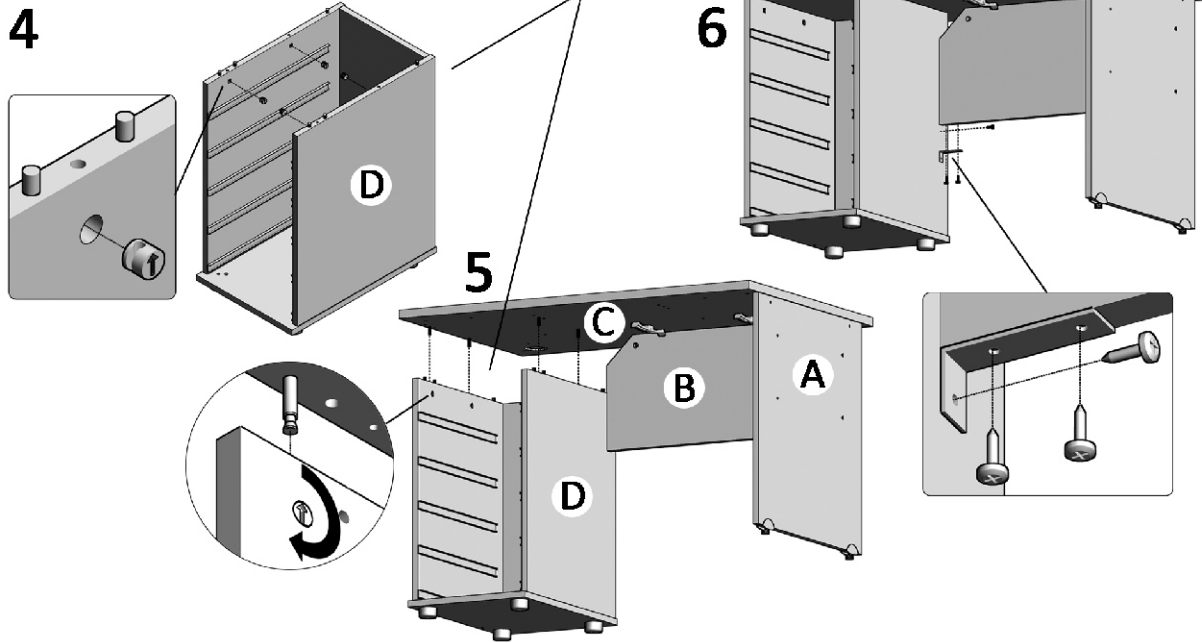
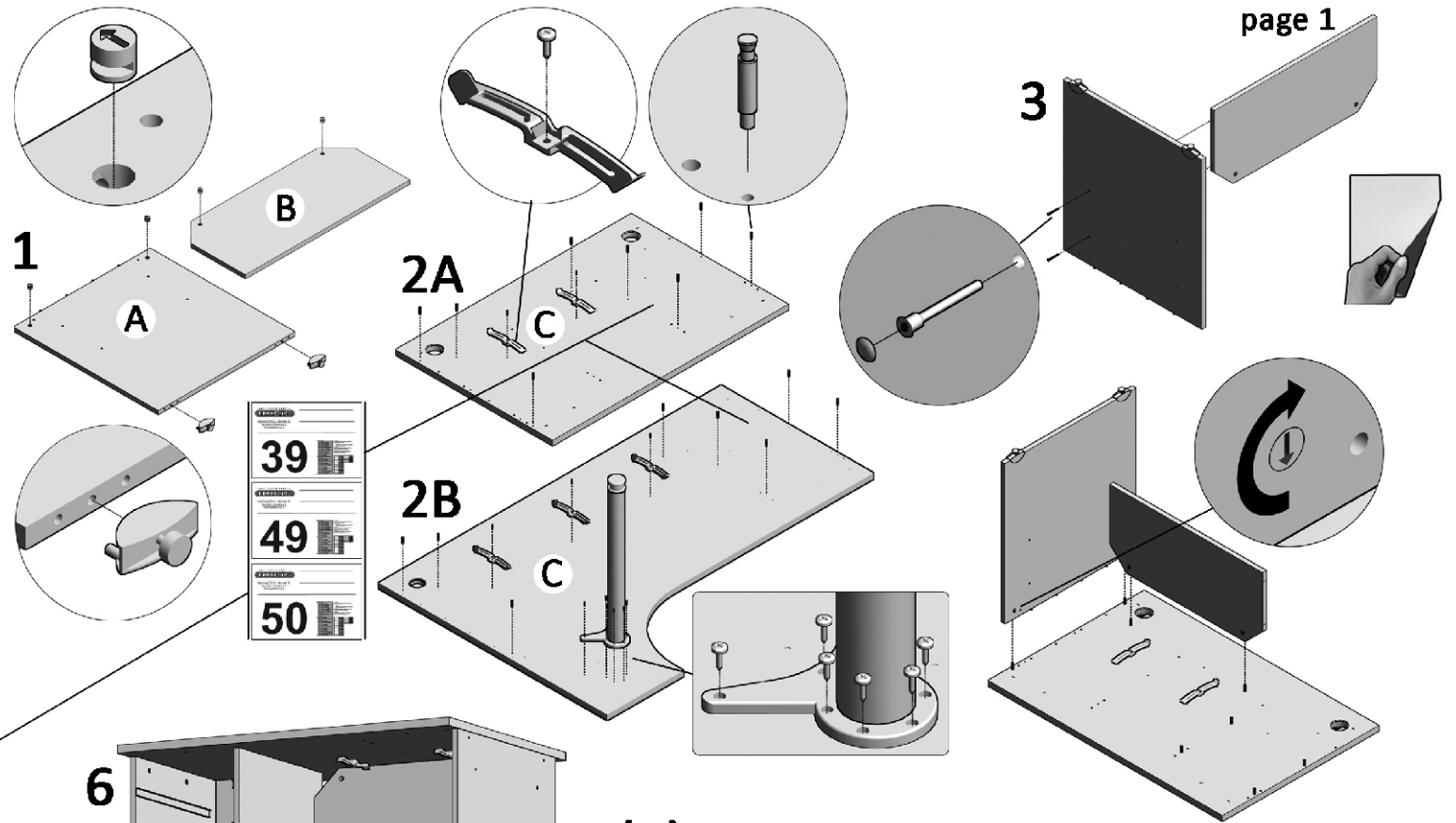


# GATE

H-R 5 A 1 S H-RE 60 1 S	2 ks	
	2 ks	
	2 ks	
	2 ks	
	2 ks	
	8 ks	
	1 ks	
	2 ks	
	3 ks	
	3 ks	
H-TRK 1200 S H-TRK 1400 S H-TRK 1600 S H-TRK 1800 S	2 ks	
	2 ks	
	2 ks	
	1 ks	
	1 ks	





GSK 1200 22	H-T 1200 BP S (H-T 1200 S), H-R 5 A 1 S, H-TRK 1200 S, H-X 22, H-HK 22, H-S 20, H-USN 2 (H-Uxx 2)
GSK 1400 22	H-T 1400 BP S (H-T 1400 S), H-R 5 A 1 S, H-TRK 1400 S, H-X 22, H-HK 22, H-S 20, H-USN 2 (H-Uxx 2)
GSK 1600 22	H-T 1600 BP S (H-T 1600 S), H-R 5 A 1 S, H-TRK 1600 S, H-X 22, H-HK 22, H-S 20, H-USN 2 (H-Uxx 2)
GSK 1800 22	H-T 1800 BP S (H-T 1800 S), H-R 5 A 1 S, H-TRK 1800 S, H-X 22, H-HK 22, H-S 20, H-USN 2 (H-Uxx 2)
GEK 1200 22	H-TE 1200 BP S (H-TE 1200 S), H-RE 60 1 S, H-TRK 1200 S, H-X 22, H-HK 22, H-S 20, H-USN 2 (H-Uxx 2)
GEK 1400 22	H-TE 1400 BP S (H-TE 1400 S), H-RE 60 1 S, H-TRK 1400 S, H-X 22, H-HK 22, H-S 20, H-USN 2 (H-Uxx 2)
GEK 1600 22	H-TE 1600 BP S (H-TE 1600 S), H-RE 60 1 S, H-TRK 1600 S, H-X 22, H-HK 22, H-S 20, H-USN 2 (H-Uxx 2)
GSK 1200 23	H-T 1200 BP S (H-T 1200 S), H-R 5 A 1 S, H-TRK 1200 S, H-X 23, H-HK 23, H-S 20, H-USN 3 (H-Uxx 3)
GSK 1400 23	H-T 1400 BP S, H-T 1400 S, H-R 5 A 1 S, H-TRK 1400 S, H-X 23, H-HK 23, H-S 20, H-USN 3 (H-Uxx 3)
GSK 1600 23	H-T 1600 BP S, H-T 1600 S, H-R 5 A 1 S, H-TRK 1600 S, H-X 23, H-HK 23, H-S 20, H-USN 3 (H-Uxx 3)
GSK 1800 23	H-T 1800 BP S (H-T 1800 S), H-R 5 A 1 S, H-TRK 1800 S, H-X 23, H-HK 23, H-S 20, H-USN 3 (H-Uxx 3)
GEK 1200 23	H-TE 1200 BP S (H-TE 1200 S), H-RE 60 1 S, H-TRK 1200 S, H-X 23, H-HK 23, H-S 20, H-USN 3 (H-Uxx 3)
GEK 1400 23	H-TE 1400 BP S (H-TE 1400 S), H-RE 60 1 S, H-TRK 1400 S, H-X 23, H-HK 23, H-S 20, H-USN 3 (H-Uxx 3)
GEK 1600 23	H-TE 1600 BP S (H-TE 1600 S), H-RE 60 1 S, H-TRK 1600 S, H-X 23, H-HK 23, H-S 20, H-USN 3 (H-Uxx 3)
GSK 1200 24	H-T 1200 BP S (H-T 1200 S), H-R 5 A 1 S, H-TRK 1200 S, H-X 24, H-HK 24, H-S 20, H-USN 4 (H-Uxx 4)
GSK 1400 24	H-T 1400 BP S (H-T 1400 S), H-R 5 A 1 S, H-TRK 1400 S, H-X 24, H-HK 24, H-S 20, H-USN 4 (H-Uxx 4)
GSK 1600 24	H-T 1600 BP S (H-T 1600 S), H-R 5 A 1 S, H-TRK 1600 S, H-X 24, H-HK 24, H-S 20, H-USN 4 (H-Uxx 4)
GSK 1800 24	H-T 1800 BP S (H-T 1800 S), H-R 5 A 1 S, H-TRK 1800 S, H-X 24, H-HK 24, H-S 20, H-USN 4 (H-Uxx 4)
GEK 1200 24	H-TE 1200 BP S (H-TE 1200 S), H-RE 60 1 S, H-TRK 1200 S, H-X 24, H-HK 24, H-S 20, H-USN 4 (H-Uxx 4)
GEK 1400 24	H-TE 1400 BP S (H-TE 1400 S), H-RE 60 1 S, H-TRK 1400 S, H-X 24, H-HK 24, H-S 20, H-USN 4 (H-Uxx 4)
GEK 1600 24	H-TE 1600 BP S (H-TE 1600 S), H-RE 60 1 S, H-TRK 1600 S, H-X 24, H-HK 24, H-S 20, H-USN 4 (H-Uxx 4)
GSK 1200 25	H-T 1200 BP S (H-T 1200 S), H-R 5 A 1 S, H-TRK 1200 S, H-X 25, H-HK 25, H-R 400 800 30, H-USN 2 (H-Uxx 2), H-USN 3 (H-Uxx 3)
GSK 1400 25	H-T 1400 BP S (H-T 1400 S), H-R 5 A 1 S, H-TRK 1400 S, H-X 25, H-HK 25, H-R 400 800 30, H-USN 2 (H-Uxx 2), H-USN 3 (H-Uxx 3)
GSK 1600 25	H-T 1600 BP S (H-T 1600 S), H-R 5 A 1 S, H-TRK 1600 S, H-X 25, H-HK 25, H-R 400 800 30, H-USN 2 (H-Uxx 2), H-USN 3 (H-Uxx 3)
GSK 1800 25	H-T 1800 BP S (H-T 1800 S), H-R 5 A 1 S, H-TRK 1800 S, H-X 25, H-HK 25, H-R 400 800 30, H-USN 2 (H-Uxx 2), H-USN 3 (H-Uxx 3)
GEK 1200 25	H-TE 1200 BP S (H-TE 1200 S), H-RE 60 1 S, H-TRK 1200 S, H-X 25, H-HK 25, H-R 400 800 30, H-USN 2 (H-Uxx 2), H-USN 3 (H-Uxx 3)
GEK 1400 25	H-TE 1400 BP S (H-TE 1400 S), H-RE 60 1 S, H-TRK 1400 S, H-X 25, H-HK 25, H-R 400 800 30, H-USN 2 (H-Uxx 2), H-USN 3 (H-Uxx 3)
GEK 1600 25	H-TE 1600 BP S (H-TE 1600 S), H-RE 60 1 S, H-TRK 1600 S, H-X 25, H-HK 25, H-R 400 800 30, H-USN 2 (H-Uxx 2), H-USN 3 (H-Uxx 3)
GEK 1800 L 22	H-T 180 S, H-R 5 A 1 S, H-TRK 1800 S, H-RK 14, H-X 22, H-HK 22, H-S 20, H-USN 2 (H-Uxx 2)
GEK 1800 P 22	H-TEP 180 S, H-R 5 A 1 S, H-TRK 1800 S, H-RK 14, H-X 22, H-HK 22, H-S 20, H-USN 2 (H-Uxx 2)
GEVK 1800 L 22	H-T 180 V S, H-R 5 A 1 S, H-TRK 1800 S, H-RK 14, H-X 22, H-HK 22, H-S 20, H-USN 2 (H-Uxx 2)
GEVK 1800 P 22	H-TEP 180 V S, H-R 5 A 1 S, H-TRK 1800 S, H-RK 14, H-X 22, H-HK 22, H-S 20, H-USN 2 (H-Uxx 2)
GEK 1800 L 23	H-T 180 S, H-R 5 A 1 S, H-TRK 1800 S, H-RK 14, H-X 23, H-HK 23, H-S 20, H-USN 3 (H-Uxx 3)
GEK 1800 P 23	H-TEP 180 S, H-R 5 A 1 S, H-TRK 1800 S, H-RK 14, H-X 23, H-HK 23, H-S 20, H-USN 3 (H-Uxx 3)
GEVK 1800 L 23	H-T 180 V S, H-R 5 A 1 S, H-TRK 1800 S, H-RK 14, H-X 23, H-HK 23, H-S 20, H-USN 3 (H-Uxx 3)
GEVK 1800 P 23	H-TEP 180 V S, H-R 5 A 1 S, H-TRK 1800 S, H-RK 14, H-X 23, H-HK 23, H-S 20, H-USN 3 (H-Uxx 3)
GEK 1800 L 24	H-T 180 S, H-R 5 A 1 S, H-TRK 1800 S, H-RK 14, H-X 24, H-HK 24, H-S 20, H-USN 4 (H-Uxx 4)
GEK 1800 P 24	H-TEP 180 S, H-R 5 A 1 S, H-TRK 1800 S, H-RK 14, H-X 24, H-HK 24, H-S 20, H-USN 4 (H-Uxx 4)
GEVK 1800 L 24	H-T 180 V S, H-R 5 A 1 S, H-TRK 1800 S, H-RK 14, H-X 24, H-HK 24, H-S 20, H-USN 4 (H-Uxx 4)
GEVK 1800 P 24	H-TEP 180 V S, H-R 5 A 1 S, H-TRK 1800 S, H-RK 14, H-X 24, H-HK 24, H-S 20, H-USN 4 (H-Uxx 4)
GEK 1800 L 25	H-T 180 S, H-R 5 A 1 S, H-TRK 1800 S, H-RK 14, H-X 25, H-HK 25, H-R 400 800 30, H-USN 2 (H-Uxx 2), H-USN 3 (H-Uxx 3)
GEK 1800 P 25	H-TEP 180 S, H-R 5 A 1 S, H-TRK 1800 S, H-RK 14, H-X 25, H-HK 25, H-R 400 800 30, H-USN 2 (H-Uxx 2), H-USN 3 (H-Uxx 3)
GEVK 1800 L 25	H-T 180 V S, H-R 5 A 1 S, H-TRK 1800 S, H-RK 14, H-X 25, H-HK 25, H-R 400 800 30, H-USN 2 (H-Uxx 2), H-USN 3 (H-Uxx 3)
GEVK 1800 P 25	H-TEP 180 V S, H-R 5 A 1 S, H-TRK 1800 S, H-RK 14, H-X 25, H-HK 25, H-R 400 800 30, H-USN 2 (H-Uxx 2), H-USN 3 (H-Uxx 3)

### CZ: Návod k použití a údržbě

Vážení zákazníci,

kancelářský nábytek HOBIS je vyrobený z laminované dřevotřísky. Je zdravotně i hygienicky nezávadný, což dokladuje oprávněný používání značku "Ekologicky šetrný výrobek" a zároveň plně vyhovuje všem příslušným normám a hygienickým předpisům. Při použití a údržbě výrobku prosím respektujte následující pokyny:

Velkou pozornost věnujte přepravě a skladování nábytku, nábytek skladujte v prostorách čistých, suchých, chráněných před znečištění teplotných výkyvů, chráněných před působením slunečního paprsku a mrazu, při teplotě 15-20 °C.

Nábytek chráňte před deštěm a přímým stykem s vodou.

Nábytek chráňte před přímým slálovým teplem.

Nečistoty odstraňujte pouze čisticími prostředky určenými na nábytek. V žádném případě nepoužívejte k odstranění nečistot ostré předměty a chemická rozpouštědla.

Nábytkové prvky opatřené kolečky jsou určeny k pohybu po místnosti. Nelze s nimi přejíždět velké nerovnosti jako např. dřevě, schody apod. Zásadně nepřemísťujete smontovanou sestavu! Přemísťovat lze pouze jednotlivé prvky!

### CZ: Záruční list

Výrobce kancelářského nábytku prodáváného pod chráněným označením HOBIS, společnost HON a.s., Skřípov 224, PSC: 747 45, Česká republika, poskytuje záruku na kancelářský nábytek HOBIS v délce 60 měsíců, tato záruka se nevztahuje na kancelářský nábytek HOBIS Basic, kde délka záruky činí 24 měsíců. Záruční doba počíná běžet ode dne zakoupení zboží konečným spotřebitelem a potvrzením tohoto záručního listu prodejcem s uvedením data prodeje. Záruka se nevztahuje na vady zboží způsobené dopravou, nevhodným skladováním, nesprávně provedenou montáží, opravou, údržbou nebo nesprávným použitím zboží a zejména na vady způsobené přemístováním smontované sestavy a mechanickým poškozením.

CZ: Po ukončení životnosti předejte výrobek oprávněné osobě ve smyslu zákona č. 185/2001 Sb. jako odpad kategorie „Ostatní“. Neobalujte, nebezpečně složte. Možno ukládat na skládkách pro odpady kat. O nebo spalovat ve spalovnách odpadů. Nevýzdujte oddělené ukládání na skládkách.

### D: Hinweise zum Nutzen und zur Pflege

Sehr geehrte Kunden,

Das Büromöbel HOBIS wird aus laminierten Holzspanplatten hergestellt. Solches Möbel ist gesundheitlich und hygienisch unschädlich und ist berechtigt die Marke "Umweltfreundliches Erzeugnis" zu tragen, sowie vollständig sämtlichen zugehörigen Normen und hygienischen Vorschriften entspricht. Während der Benutzung und bei der Pflege bitten wir um Einhaltung folgender Hinweise:

Bitte beachten Sie die Beachtung wie beim Transport und der Lagerung des Möbels. Lagern Sie das Möbel in sauberen, trockenen und gut belüfteten Räumen, ohne Temperaturschwankungen, geschützen gegen direkter Sonnenstrahlung und gegen Frost, bei Temperaturen 15 - 20 °C.

Schützen Sie das Möbel vor dem Regen und vor dem direkten Kontakt mit Wasser.

Schützen Sie das Möbel vor der direkten Strahlungswärme.

Verräumungsbefehle befolgen Sie nur mit solchen Reinigungsmitteln, die für das Möbel bestimmt sind. Auf keinen Fall benutzen Sie zur Behebung von Verräumungsarbeiten scharfe Gegenstände oder chemische Lösungsmittel.

Die mit Rädchen versehenen Möbelelemente sind zum Bewegen in Räume bestimmt. Es ist nicht möglich, mit denen große Unebenheiten zu überfahren, wie z. B. Türschwellen, Treppen u.ä.

Grundsätzlich ist es nicht erlaubt mit der zusammengebauten Garnitur zu bewegen! Es ist möglich nur einzelne Elemente umzustellen!

Nach der Beendigung der Haltbarkeit übergeben Sie das Produkt zur Entsorgung den zuständigen Personen im Sinne der nationalen Legislative über die Abfallwirtschaft als Abfall ohne die gefährlichen Bestandteile. Es ist möglich zu lagern oder in den Abfallverbrennungsanlagen zu verbrennen. Es benötigt keine getrennten Auflagerungen auf den Deponen.

### RU: Инструкция по применению и уходу

Уважаемые заказчики! Офисная мебель HOBIS (ХОБИС) изготовлена из ламинированной древесностружечной плиты. Она безвредна с точки зрения здоровья и гигиены, что подтверждает право использовать марку "Экологически безопасный продукт". И одновременно полностью отвечает всем соответствующим стандартам и гигиеническим предписаниям. При применении и уходе за продуктом пожалуйста соблюдайте следующие инструкции:

Большое внимание уделяйте чистоте и хранению мебели, храните мебель в чистых, сухих и хорошо проветриваемых помещениях, при как можно меньших перепадах температуры, охраняемых от присутствия солнечных лучей и мороза, при температуре 15-20 °C.

Берегите мебель от дождя и прямого контакта с водой.

Берегите мебель от прямого лучистого тепла.

Закрывать удаляйте лишь при помощи предназначенных для мебели чистящих средств. Ни в коем случае не применяйте для удаления загрязнений острые предметы и химические растворители.

После окончания срока службы изделие для ликвидации сдайте компетентным лицам согласно национального законодательства о отходоном хозяйствовании, как отходы на вредных опасных компоненты. Возможно складывать или сжигать в мусоросортировальных станциях. Не требует особого ухода на свалках.

### F: Mode d'emploi et d'entretien

Chers clients,

les meubles de bureau HOBIS sont produits en aggloméré laminé. Du point de vue hygiénique et sanitaire ils ne sont pas nuisibles ce qui démontre l'assurance d'utiliser la marque "Produit écologique" et en même temps ils sont conformes à toutes les normes et règlements hygiéniques correspondants. En utilisant et entretenant le produit, veuillez respecter les instructions suivantes :

Preter une grande attention au transport et au stockage des meubles. Stocker les meubles dans des espaces propres, secs, bien aérés, présentant des différences de température les plus petites possibles, protégés contre l'entrée des rayons de soleil et contre le gel, à la température de 15-20 °C.

Protéger les meubles contre la pluie et le contact direct de l'eau.

Protéger les meubles contre la chaleur directe radiante.

Éliminer les impuretés exclusivement à l'aide des détergents destinés aux meubles. En aucun cas, n'utiliser d'objets aigus et de solvants chimiques pour éliminer les impuretés.

Les éléments des meubles pourvus de petites roues ne servent qu'au déplacement dans la chambre. Il ne faut pas s'en servir pour franchir de grandes obstacles tels que le seuil de la porte, les escaliers etc.

Par principe, ne pas déplacer l'ensemble monté! Il n'est possible de déplacer que les éléments singuliers! Terminée la durée de vie, veuillez remettre le produit à des personnes autorisées afin de sa liquidation, en conformité avec la législation nationale sur l'économie des déchets, en tant qu'échec ne contenant pas d'éléments dangereux. Il est possible de stocker ces déchets dans les dépôts destinés aux déchets de catégorie O ou de les incinérer dans les usines d'incinération. Il n'est pas nécessaire de les stocker séparément.

### PL:Instrukcja użytkowania i konserwacji.

Szanowni klienci, meble biurowe HOBIS wyprodukowano z laminowanych płyt wiórowych. Są one bezpieczne dla zdrowia oraz odpowiadają pod względem higieniczności, co potwierdza dodatkowo uprawnienie do oznaczenia ich znakiem „Produkt ekologiczny”. Jednocześnie meble te odpowiadają wszelkiemu normom oraz przepisom higienicznym. Podczas użytkowania i konserwacji mebli prosimy o respektowanie następujących zaleceń:

·Szczególną uwagę proszę zwrócić na transport i składowanie mebli. Meble należy przechowywać w pomieszczeniach czystych, suchych, dozwolonej klimatyzowanych, z jak najmniejszą amplitudą zmian temperatury, chroniących przed oddziaływaniem promieni słonecznych oraz mrozu. Optymalny przedział temperatur wynosi 15-20°C.

· Meble należy chronić przed deszczem oraz innym bezpośrednim oddziaływaniem wody.

· Meble należy chronić przed bezpośrednim wpływem źródeł ciepła.

· Działania stumydlone samontoutu baldu sistemas! Galima stumydliti tik atkuris sistemis elementais! Pēc darbnāzība beigām nododiet atkritumus pilnvarotajam personālam likvidēšanai attiecīgās valsts tiesību aktu par atkritumu apsaimniekošanu izpratnē kā atkritumus bez bīstamām sastāvdaļām. Atkritumus ir iespējams aglabāt atkritumu poligonos vai sadedzināt atbilstoši valsts noteiktajiem noteikumiem. Nav nepieciešama nošķirta atsevišķa atkritumu poligona.

### SK: Návod na použití a údržbu

Vážení zákazníci,

kancelářský nábytek HOBIS je vyrobený z laminované dřevotřísky. Je zdravotně i hygienicky nezávadný, čím má oprávnění používat značku "Ekologicky šetrný výrobek" a zároveň plně vyhovuje "všekým příslušným normám a hygienickým předpisům. Prosíme, aby se při použití a údržbě výrobku respektovaly následující pokyny:

Velkou pozornost věnujte přepravě a skladování nábytku, nábytek skladujte v prostoroch čistých, suchých, dobre vetraných, chráněných pred pristupom snežných lúčov a mrazu, pri čo najmenších teplotných výkyvoch, pri teplotě 15-20 °C.

Nábytek chráňte pred dažďom a priamym stykom s vodou.

Nábytek chráňte pred priamym slálovým teplom. Nečistoty odstraňujte len čisticími prostriedkami určenými na nábytok. V žiadnom prípade nepoužívajte na odstránenie nečistôt ostré predmety a chemické rozpúšťadlá.

Nábytkové prvky opatrené kolieskami sú určené na pohyb po miestnosti. Nesobodo s nimi prechádzaj cez veľké nerovnosti, ako napr. drevo, schody apod. Zásadne nepřemísťujete zmontovanú zostavu! Přemísťovat možno len jednotlivé prvky!

Po ukončení životnosti odovzdať výrobok na likvidáciu oprávněné osobě v zmysle národnej legislatívy zodpovedajú hospodárskeho ako odpad bez nebezpečných zložiek.

Možno skladovať alebo spaľovať v spalovniach odpadov. Nevýzdujte oddelene skládovanie.

### GB, USA: Operation and Maintenance Manual

Dear Customers,

officefurniture HOBIS is made of laminate chipboard. It is health and hygienic safe, which is accounted for by titled use fully "Ecology friendly product" and at the same time it fully complies with all relevant standards and hygienic rules. In use and maintenance of the product please follow these instructions:

· Be particularly careful with transport and storage of the furniture; keep the furniture in clean, dry and well aired places with minimum temperature fluctuations protected from sunrays and frost, at the temperature of 15-20 °C.

· Protect the furniture from rain and direct contact with water.

· Protect the furniture from direct radiant heat.

· To remove dirt, use only special cleaning products for furniture. Never use any sharp objects and chemical dissolvents to remove dirt.

· Furniture components with wheels are designed for room traversing. Do not move them through big surface unevenness e.g. doorstep, stair etc.

· Never displace the furniture in assembled state! Only separate units can be displaced!

Upon the lifetime expiry, handover the product to authorized persons in line with the national waste management related legislation as a waste free of hazardous components. It can be disposed of or incinerated in waste incinerating plants. It does not require separate storage in stockyards.

### BU: Начин на употреба и поддръжка

Уважаеми клиенти!

Мебелите предназначени за офиси от марката HOBIS са произведени от ламиниран талаш. Те са безопасни и безвредни от хигиенна гледна точка, което е гарантирано от разрешението да се употребава названото „Екологично безвредно изделие“ и същевременно напълно изпълняват изискванията на съответните нормативи и хигиенни изисквания. При употреба та и поддръжката на продукта, моля да спазвате следните указания:

· Голямо внимание отделете на транспорта и складирането на мебелите, складирайте ги в чисти, сухи, добре проветривани помещения, при минимални температурни колебания, павете ги от достъп на преците слънчевите лъчи и студ, при температура от 15 до 20 °C.

· Мебелите павете от дъжд и пряк контакт с вода.

· Мебелите павете от прякото влияние на излъчваната топлина.

· Мърсостойността отстранявайте само с предназначението за тази цел препарати, т.е. използвайте препарати предназначени за мебели. В никакъв случай не употребявайте за почистване ни остри предмети и химически разтворители.

· Тези части на мебелите които са снабдени с колелца са предназначени за передвижаване им в помещение. С тях не може да се преминават големи препятствия като например прагове на врати, ступал и т.н.

· В никакъв случай не премествайте спобената комбинация! Преместване могат да бъдат само отделните елементи!

След изтичането на срокът на годност на продукта предайте произведеното на ликвидирание на оторизирани лица по смисъла на националното законодателство за третиране на отпадъците като отпадък несъдържащи опасни вещества. Може да се складира или да бъдат изгорени в инсталции за изгаряне на отпадъци. Не се изисква отделно отлагане в депата.

### HU: Használati és ápolási útmutató

Tisztelt Ügyfél!

A HOBIS irodabútor laminált farostelemből készült. Egészségügyi és higiéniai szempontból ártalmatlan, amit a "Környezetbarát termék" megjelölés használatának jogosultsága is igazol, és teljes mértékben megfelel valamennyi vonatkozó szabványnak és higiéniai előírásnak. A termék használata és ápolása során kérjük, szíveskedjen betartani az alábbi utasításokat:

Fontos! Egészségügyi és higiéniai szempontból ártalmatlan, amit a "Környezetbarát termék" megjelölés használatának jogosultsága is igazol, és teljes mértékben megfelel valamennyi vonatkozó szabványnak és higiéniai előírásnak. A termék használata és ápolása során kérjük, szíveskedjen betartani az alábbi utasításokat:

Fontos! Egészségügyi és higiéniai szempontból ártalmatlan, amit a "Környezetbarát termék" megjelölés használatának jogosultsága is igazol, és teljes mértékben megfelel valamennyi vonatkozó szabványnak és higiéniai előírásnak. A termék használata és ápolása során kérjük, szíveskedjen betartani az alábbi utasításokat:

A szállítási és tárolási feltételeknek megfelelően tárolja a bútort száraz, jól szellőző, lehetőleg minél kisebb hőingadozásnak kitett helyiségben, védje a közvetlen napfénytől és fagytól, 15-20 °C mellett.

A bútort óvja az esőtől és vízzel való közvetlen érintkezéstől.

A bútort óvja a közvetlen hőszugárzástól.

A szennyeződésekelt csak ajánlott tisztítószerekkel szánt készítménnyel távolítsa el. Semmi esetben se használjon a szennyeződések eltávolítására éles tárgyakat vagy vegyi oldószereket.

A görögös bútorelemek helyiségben történő mozgására szántak. Nem alkalmas nagyobb szinkronizáltságra, pl. kúszók, lépcső stb. leküzdésére.

Sose mozgassa az összerakott bútort! Csak a bútortörzset lehet mozgatni! A termék használata után kérjük, hogy a 185/2001 Zb. törvény értelmében min. "Egyéb hulladék", kategóriába sorolt hulladékként adja át az ezzel megbízottnak. Nem tartalmaz veszélyes anyagokat, amelyek nem ezzel megbízott éghetően éghetőek. Nem szükséges külön megkülönböztetés történnie.

### LV: Eksploatacijas un priēziūros instrukcija

Gerbiami klienti,

biuro baldai HOBIS yra pagaminti iš laminuotų medienos drožlių plokščių. Gaminyje atitinkami nekenksmingas ir higieniškas, tai patvirtina ir leidimas naudoti žymėjimą „Ekologiškai saugus produktas“.

Sose mozgassa az összerakott bútort! Csak a bútortörzset lehet mozgatni! A termék használata után kérjük, hogy a 185/2001 Zb. törvény értelmében min. "Egyéb hulladék", kategóriába sorolt hulladékként adja át az ezzel megbízottnak. Nem tartalmaz veszélyes anyagokat, amelyek nem ezzel megbízott éghetően éghetőek. Nem szükséges külön megkülönböztetés történnie.

Didel dėmesį skirkite baldų pėvežiūimui ir vėdinamumo su minimaliais temperatūros svyravimais patalpoje, apsaugote nuo saulės spindulių ir šalčio, 15-20 °C temperatūroje.

Saugokite baldus nuo lietaus ir vandens poveikio.

Saugokite baldus nuo šilumos skleidžiančių šaltinių.

Nevartuokite valykite baldams skirtomis valymo priemonėmis. Nesvarumų valymui draudžiama naudoti aštrius daiktus ir cheminius tirpalus.

Baldai yra aprūpinti ratukais, kuriais jie stumdomi keičiant jų poziciją patalpoje. Draudžiama baldus stumdyti per durų slenksčius, laiptais ir pan.

Dėmesį atkreipiamės į tai, kad baldus draudžiama stumdyti tik atkuris sistemis elementais! Pēc darbnāzība beigām nododiet atkritumus pilnvarotajam personālam likvidēšanai attiecīgās valsts tiesību aktu par atkritumu apsaimniekošanu izpratnē kā atkritumus bez bīstamām sastāvdaļām. Atkritumus ir iespējams aglabāt atkritumu poligonos vai sadedzināt atbilstoši valsts noteiktajiem noteikumiem. Nav nepieciešama nošķirta atsevišķa atkritumu poligona.

### EE: Kasutus-ja hooldusjuhend

Lugupidaj klientid,

biuroomööbel HOBIS on toodetud lamineeritud puutalustalustel, katel on lamineeritud hügieenilise, mis õigustab „Ökoloogiliselt puhta toote“ märki kasutamist, vastates keskkonnale ettenähtud nõuetele. Täpse kasutuse ja hooldamise palun järgida järgnevalt tootekirjelduses.

Pöörake tähelepanu mööbli transportimisele ning ladustamisele, hooldage mööblit puhtas, kuivas ning hästi õhust