

Montážní(y) návod 103.

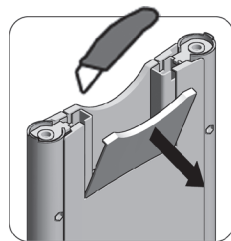
Assembly instructions 103.  
 Montageanleitung 103.

**FLEX**

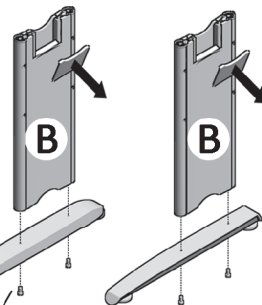
H-P RM 60 102	
H-P RM 80 102	
4 ks	
4 ks	
8 ks	
1 ks	
1 ks	
4 ks	
4 ks	

FEV 60 L	H-TEL 60 V S, H-P RM 60 102 (202, 302), H-SKV RM 2 (H-SHV RM 2), H-K FZ, H-N RK 14 FZ (H-N RH 15 FZ), H-KA 1, H-KA 3
FEV 60 P	H-TEP 60 V S, H-P RM 60 102 (202, 302), H-SKV RM 2 (H-SHV RM 2), H-K FZ, H-N RK 14 FZ (H-N RH 15 FZ), H-KA 1, H-KA 3
FEV 80 L	H-TEL 80 V S, H-P RM 80 102 (202, 302), H-SKV RM 2 (H-SHV RM 2), H-K FZ, H-N RK 14 FZ (H-N RH 15 FZ), H-KA 1, H-KA 3
FEV 80 P	H-TEP 80 V S, H-P RM 80 102 (202, 302), H-SKV RM 2 (H-SHV RM 2), H-K FZ, H-N RK 14 FZ (H-N RH 15 FZ), H-KA 1, H-KA 3
FE 2005 L	H-TEL 2005 S, H-P RM 80 102 (202, 302), H-SKV RM 2 (H-SHV RM 2), H-K FZ, H-N RK 14 FZ (H-N RH 15 FZ), H-KA 1, H-KA 3
FE 2005 P	H-TEP 2005 S, H-P RM 80 102 (202, 302), H-SKV RM 2 (H-SHV RM 2), H-K FZ, H-N RK 14 FZ (H-N RH 15 FZ), H-KA 1, H-KA 3

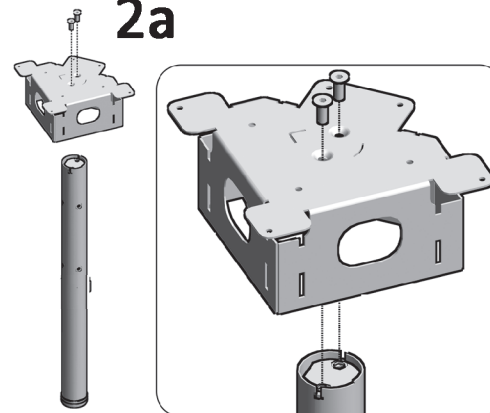
1a



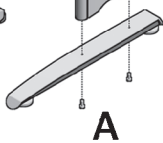
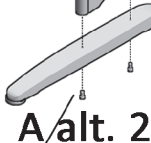
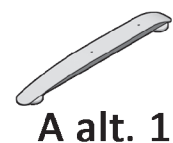
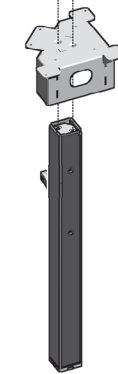
1b



2a

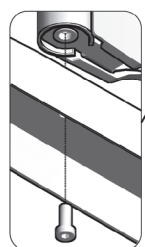


2b

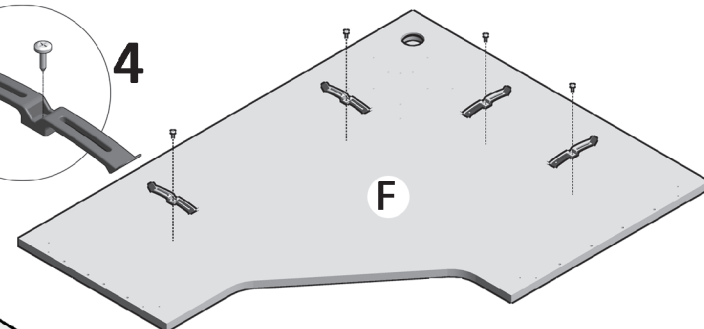
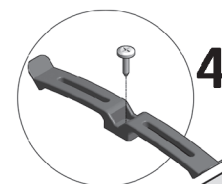
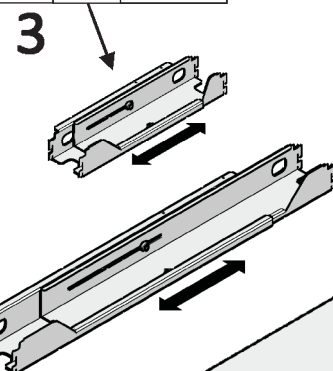


G alt. 1

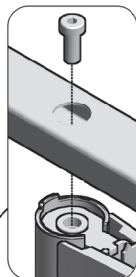
G alt. 2



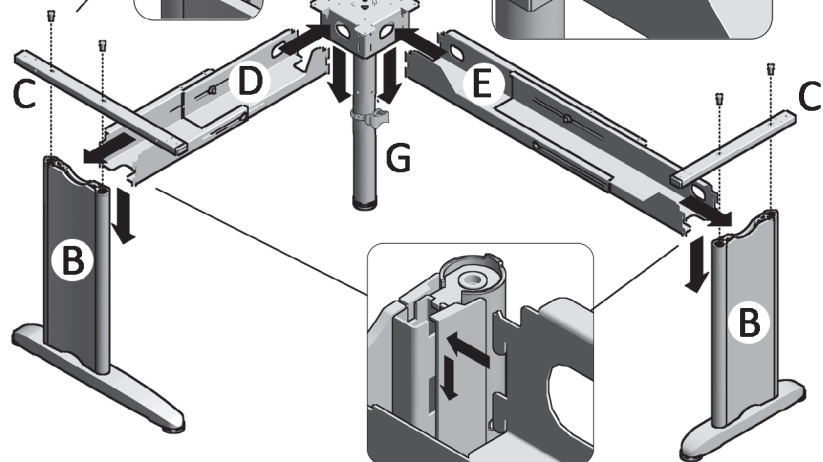
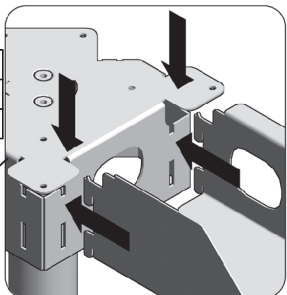
H-KA 1	4 ks	
H-KA 3	2 ks	



5



H-K FZ	2 ks	
	8 ks	
	1 ks	



6

