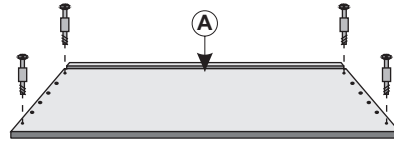


Montážní(y) návod 53.

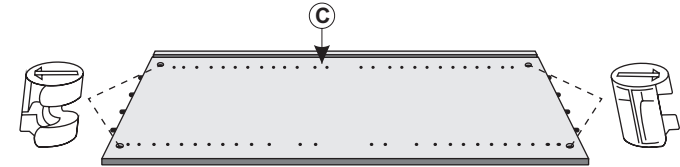
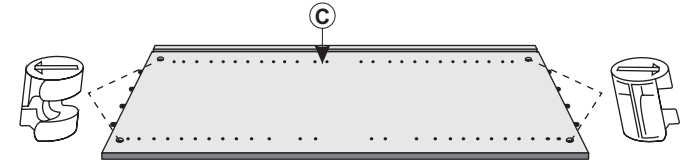
Assembly instructions 53.

Montageanleitung 53.

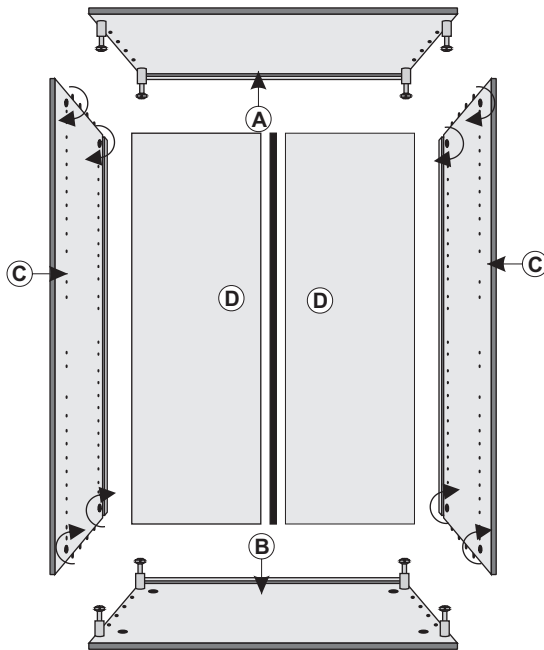
1.



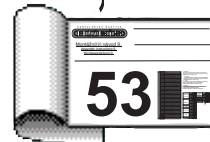
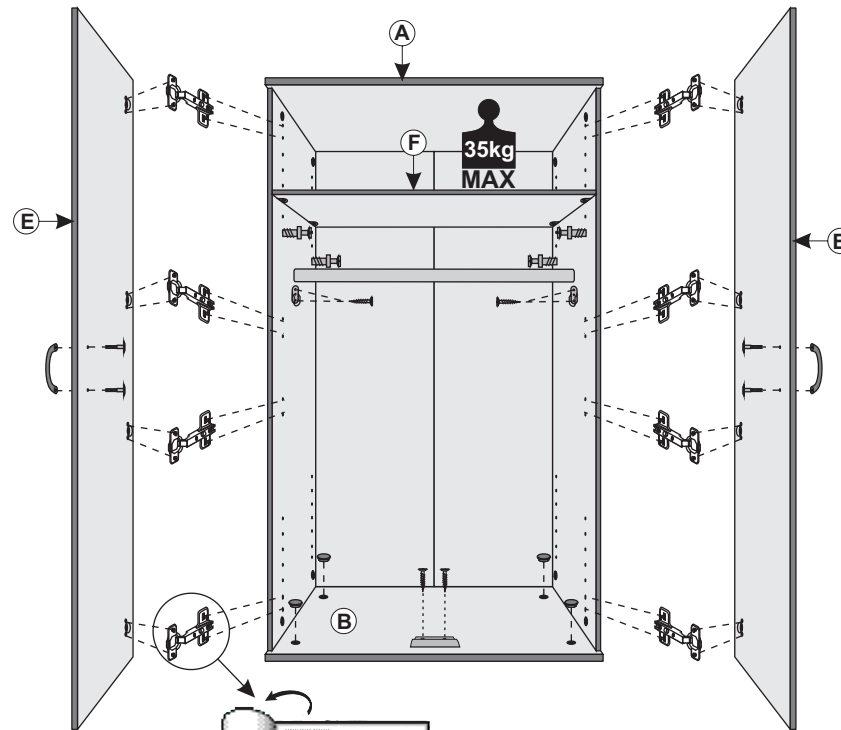
2.



3.



4.



HOBIS	H 0 1 60	C 60, D 60, E, USN 2(USH 2)

CZ - Poznámka:
Pokud budete montovat sestavené skříně do sestavy dalších stojících skříní, sešroubujte je příloženými spojovacími šrouby. Maximální nosnost 1 police je 35kg.

SK - Poznámka:
Pokiaľ budete montovať zostavené skrine do zostavy ďalších stojacích skříní, spojte ich príloženými spojovacími skrutkami. Maximálna nosnosť 1 police je 35 kg.

GB - USA - Note:
If you assemble the cases to the arrangement of next standing cases, bolt them together with the connecting bolts. Maximum loading capacity of one shelf is 35 kg.

D - Anmerkung:
Falls die Schränke zusammen mit anderen Schränken in ein Schranksystem montiert werden sollen, benutzen Sie dazu die beiliegenden Verbindungsschrauben. Maximale Tragfähigkeit 1 Fachbodens beträgt 35 kg.

C 60	4 ks		D 60	8 ks	
	4 ks			8 ks	
	1 ks			8 ks	
	2 ks			1 ks	
	4 ks			2 ks	
	2 ks				
	1 ks				



www.hobis.com

CZ: Po ukončení životnosti předejte výrobek oprávněné osobě ve smyslu zákona č. 185/2001 Sb. jako odpad kategorie „Ostatní“.

CZ: Návod k použití a údržbě Vážení zákazníci, kancelářský nábytek HOBIS je vyrobený z laminované dřevotřísky. Je zdravotně i hygienicky nezávadný, což dokladuje oprávnění používat značku "Ekologicky šetrný výrobek" a zároveň plně vyhovuje všem příslušným normám a hygienickým předpisům.

CZ: Záruční list Výrobce kancelářského nábytku prodáváneho pod chráněným označením HOBIS, společnost HON a.s., Skřipov 224, PSČ: 747 45, Česká republika, poskytuje záruku na kancelářský nábytek HOBIS v délce 60 měsíců, tato záruka se nevztahuje na kancelářský nábytek HOBIS Basic, kde délka záruky činí 24 měsíců.

SK: Návod na použitie a údržbu Vážení zákazníci, kancelářský nábytek HOBIS je vyrobený z laminovanej drevoztriesky. Je zdravotne a hygienicky nezávadný, čím má oprávnenie používať značku "Ekologicky šetrný výrobok" a zároveň plne vyhovuje všetkým príslušným normám a hygienickým predpisom.

GB, USA: Operation and Maintenance Manual Dear Customers, officefurniture HOBIS is made of laminate chipboard. It is health and hygienic safe, which is accounted for by titled use of mark "Ecology friendly product" and at the same time it fully complies with all relevant standards and hygienic rules.

D: Hinweise zum Nutzen und zur Pflege Sehr geehrte Kunden, das Büromöbel HOBIS wird aus laminierten Holzspanplatten hergestellt. Solches Möbel ist gesundheitlich und hygienisch unschädlich und ist berechtigt die Marke "Umweltfreundliches Erzeugnis" zu tragen, sowie vollständig sämtlichen zugehörigen Normen und hygienischen Vorschriften entspricht.

F: Mode d'emploi et d'entretien Chers clients, les meubles de bureau HOBIS sont produits en aggloméré laminé. Du point de vue hygiénique et sanitaire ils ne sont pas nuisibles ce qui démontre l'autorisation d'utiliser la marque "Produit écologique" et en même temps ils sont conformes à toutes les normes et règlements hygiéniques correspondants.

HU: Használati és ápolási útmutató Tisztelt Ügyfél! A HOBIS irodabútor laminált farostlemezből készül. Egészségügyi és higiéniai szempontból ártalmatlan, amit a "Környezetbarát termék" megjelölés igazol.

BU: Начин на употреба и поддръжка Уважаеми клиенти! Мебелите предназначени за офиси от марката HOBIS са произведени от ламиниран талашит. Те са безопасни и безвредни от хигиенна гледна точка, което е гарантирано от разрезването да се употребава назованото "Екологично безвреден продукт" и същевременно напълно изпълняват изискванията на съответните нормативи и хигиенни изисквания.

RU: Инструкция по применению и уходу Уважаемые заказчики! Офисная мебель HOBIS (ХОБИС) изготовлена из ламинированной древесностружечной плиты. Она безвредна с точки зрения здоровья и гигиены, что подтверждает право использовать марку "Экологически безвредный продукт", и одновременно полностью отвечает всем соответствующим стандартам и гигиеническим предписаниям.

PL: Instrukcja użytkowania i konserwacji Szanowni klienci, meble biurowe HOBIS wyprodukowano z laminowanych płyt wiórowych. Są one bezpieczne dla zdrowia oraz odpowiednie pod względem higienicznym, co potwierdza dodatkowo uprawnienie do oznaczenia ich znakami "Produkt ekologiczny".

LV: Eksploatacijas ir priēziuros instrukcija Gerbiami klientai, biro baldas HOBIS yra pagaminti iš laminuotų medienos drožlių plokščių, Gaminy sėkviata nekengiamas ir higieniškas, tai patvirtina ir leidimas naudoti žymėjimą „Ekologiškas gaminys“.

EE: Kasutus-ja hooldusjuhend Lugupidetud kliendil, büroomööbel HOBIS on toodetud lamineeritud puitaastplaadist. Materjal on tervisele kahjutu ja hügieeniline, mis garanteerib „Ökoloogiliselt puhta toote“ märgi kasutamist, vastates seejuures kõigile ettenähtud nõuetele.

