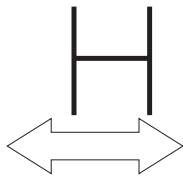
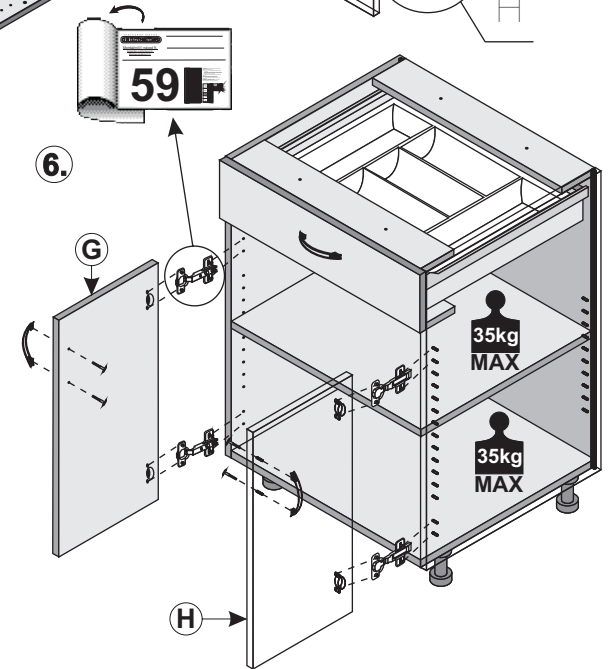
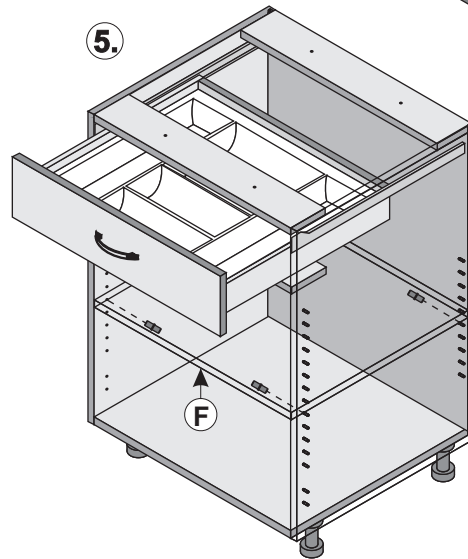
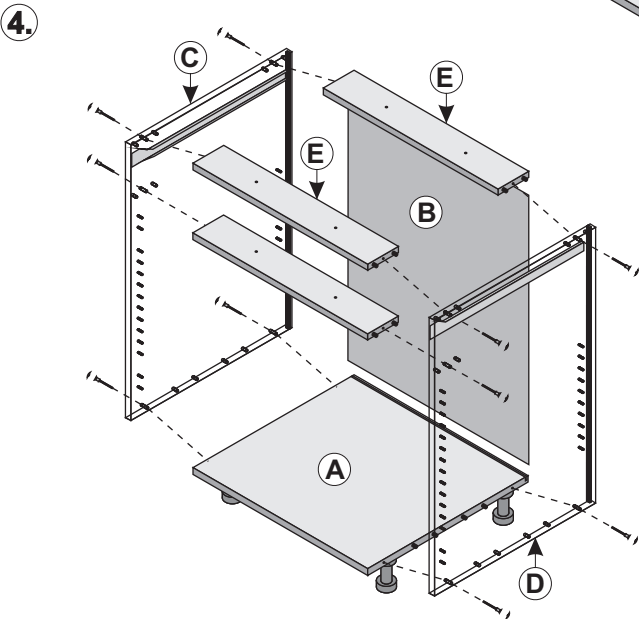
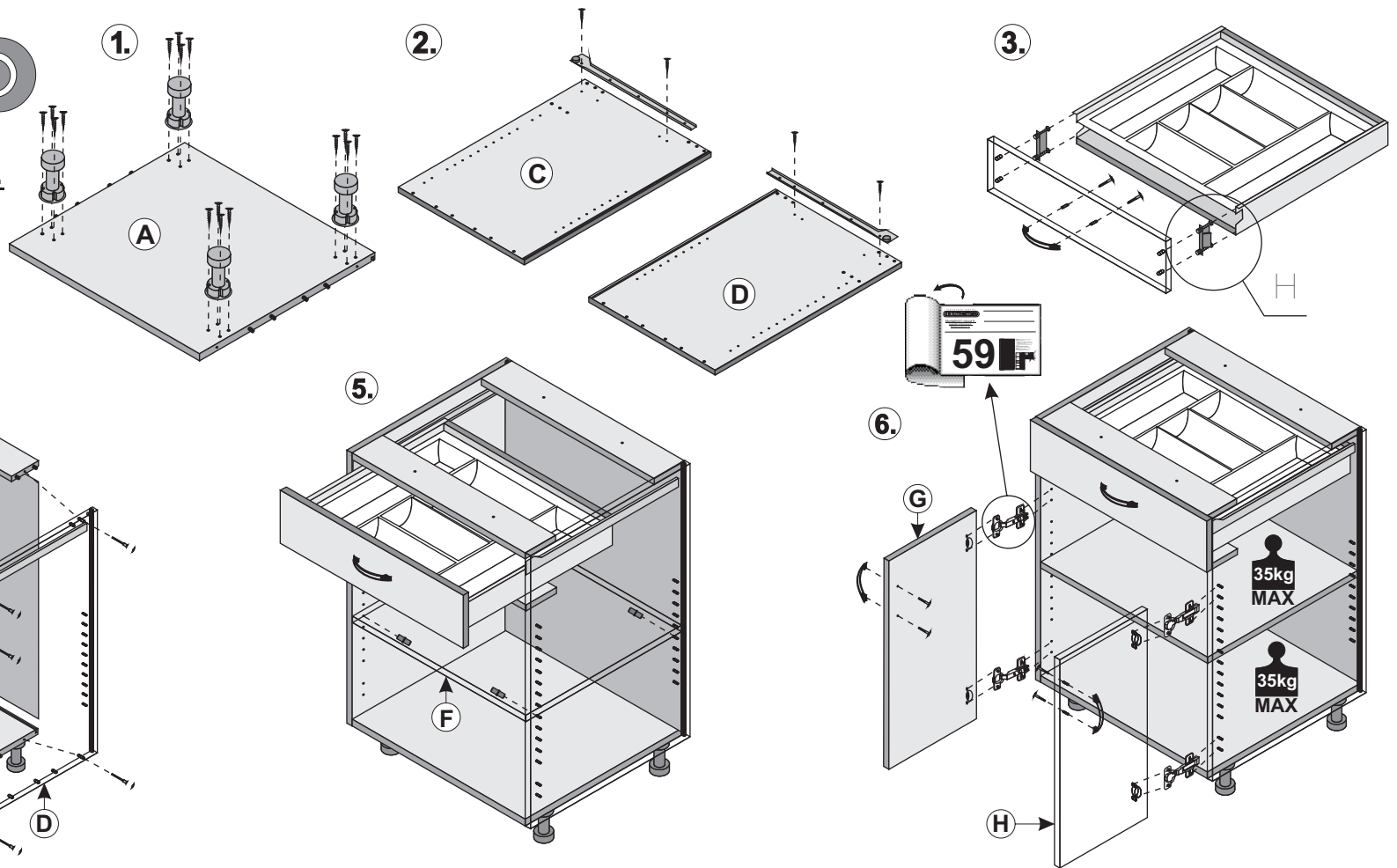


## Montážní(y) návod 59.

Assembly instructions 59.

Montageanleitung 59.



**CZ: Poznámka:**

Pokud budete montovat sestavené skříně do sestavy dalších stojících skříní, sešroubujte je příloženými spojovacími šrouby. Maximální nosnost 1 police je 35 kg.

**SK: Poznámka:**

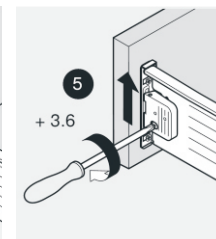
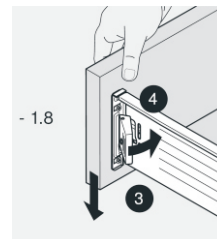
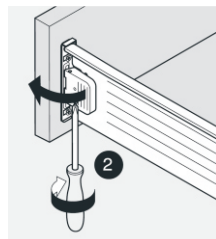
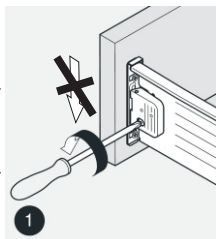
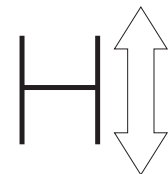
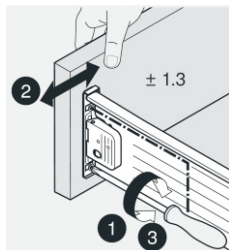
Pokiaľ budete montovať zostavené skrine do zostavy ďalších stojacích skriň, spojte ich priloženými spojovacími skrutkami. Maximálna nosnosť 1 police je 35 kg.

**GB, USA: Note:**

If you assemble the cases to the arrangement of next standing cases, bolt them together with the connecting bolts. Maximum loading capacity of one shelf is 35 kg.

**D: Anmerkung:**

Falls die Schränke zusammen mit anderen Schränken in ein Schranksystem montiert werden sollen, benutzen Sie dazu die beiliegenden Verbindungsschrauben. Maximale Tragfähigkeit 1 Fachbodens beträgt 35 kg.



<b>HOBIS</b>	KUDD 60 Z1	H-CKD 2 (CKD 2), H-VKD 60 Z1 (VKD 60 Z1), H-IKD Z 60 (IKD Z 60), H-XKD 60 (H-XKD 60), H-ZKD (ZKD), H-USN 3(H-Uxx 3, Uxx 3), H-NKU 300 600

<b>H-VKD 60 Z1</b> <b>VKD 60 Z1</b>	4 ks		<b>H-ZKD</b> <b>ZKD</b>	1 ks	
	10 ks			4 ks	
<b>H-IKD 60</b> <b>IKD 60</b>	1 ks		<b>H-NKU 300 600</b>	1 ks	
	2 ks			1 ks	
	10 ks			20 ks	
	4 ks			2 ks	
	4 ks			4 ks	
	4 ks				



www.hobis.com

CZ: Po ukončení životnosti předejte výrobek oprávněné osobě ve smyslu zákona č. 185/2001 Sb. jako odpad kategorie „Ostatní“.

CZ: Návod k použití a údržbě
Vážení zákazníci, kancelářský nábytek HOBIS je vyrobený z laminované dřevotřísky.

CZ: Záruční list
Výrobce kancelářského nábytku prodáváneho pod chráněným označením HOBIS, společnost HON a.s., Skřipov 224, PSČ: 747 45, Česká republika, poskytuje záruku na kancelářský nábytek HOBIS v délce 60 měsíců.

SK: Návod na použitie a údržbu
Vážení zákazníci, kancelářský nábytek HOBIS je vyrobený z laminovanej drevoztriesky. Je zdravotne a hygienicky nezávadný.

GB, USA: Operation and Maintenance Manual
Dear Customers, officefurniture HOBIS is made of laminate chipboard. It is health and hygienic safe, which is accounted for by titled use of mark "Ecology friendly product".

D: Hinweise zum Nutzen und zur Pflege
Sehr geehrte Kunden, das Büromöbel HOBIS wird aus laminierten Holzspanplatten hergestellt. Solches Möbel ist gesundheitlich und hygienisch unschädlich und ist berechtigt die Marke "Umweltfreundliches Erzeugnis" zu tragen.

F: Mode d'emploi et d'entretien
Chers clients, les meubles de bureau HOBIS sont produits en aggloméré laminé. Du point de vue hygiénique et sanitaire ils ne sont pas nuisibles ce qui démontre l'autorisation d'utiliser la marque "Produit écologique".

HU: Használati és ápolási útmutató
Tisztelt Ügyfél! A HOBIS irodabútor laminált farostlemezből készül. Egészségségűyi és higiéniai szempontból ártalmatlan, amit a "Környezetbarát termék" megjelölés igazol.

BU: Начин на употреба и поддръжка
Уважаеми клиенти! Мебелите предназначени за офиси от марката HOBIS са произведени от ламиниран талашит. Те са безопасни и безвредни от хигиенна гледна точка, което е гарантирано от разрешението да се употребава названието "Екологично безвреден продукт".

RU: Инструкция по применению и уходу
Уважаемые заказчики! Офисная мебель HOBIS (ЮБИС) изготовлена из ламинированной древесностружечной плиты. Она безвредна с точки зрения здоровья и гигиены.

PL: Instrukcja użytkowania i konserwacji
Szanowni klienci, meble biurowe HOBIS wyprodukowano z laminowanych płyt wiórowych. Są one bezpieczne dla zdrowia oraz odpowiednie pod względem higienicznym.

LV: Eksploatacijas ir priēziuros instrukcija
Gerbiami klientai, biuro baldai HOBIS yra pagaminti iš laminuotų medienos drožlių plokščių, Gaminy siveikaiti nekengiamis ir higieniškas, tai patvirtina ir leidimas naudoti žymėjimą „Ekologiškas gaminy“.

EE: Kasutus-ja hooldusjuhend
Lugupidetud kliendid, büroomööbel HOBIS on toodetud lamineeritud puittalastplaadist. Materjal on tervisele kahjutu ja hügieeniline, mis vastab „Ökoloogiliselt puhta toote“ märgi kasutamist, sigustas seejuures kõigile ettenähtud nõuetele.

