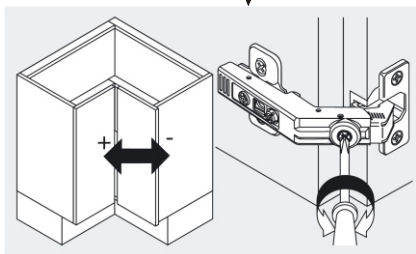
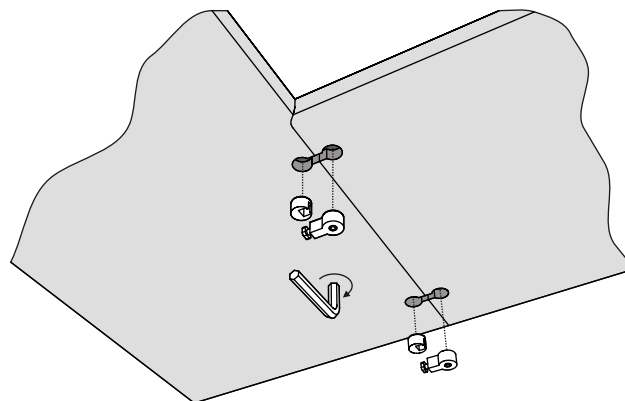
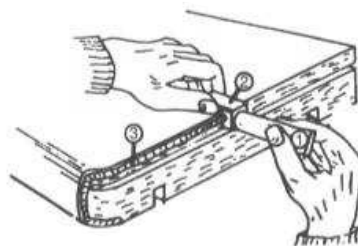
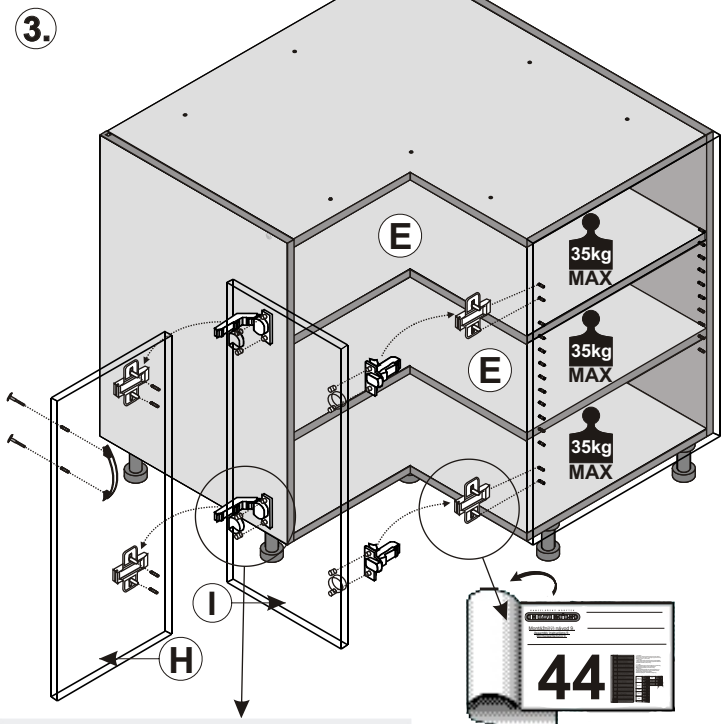
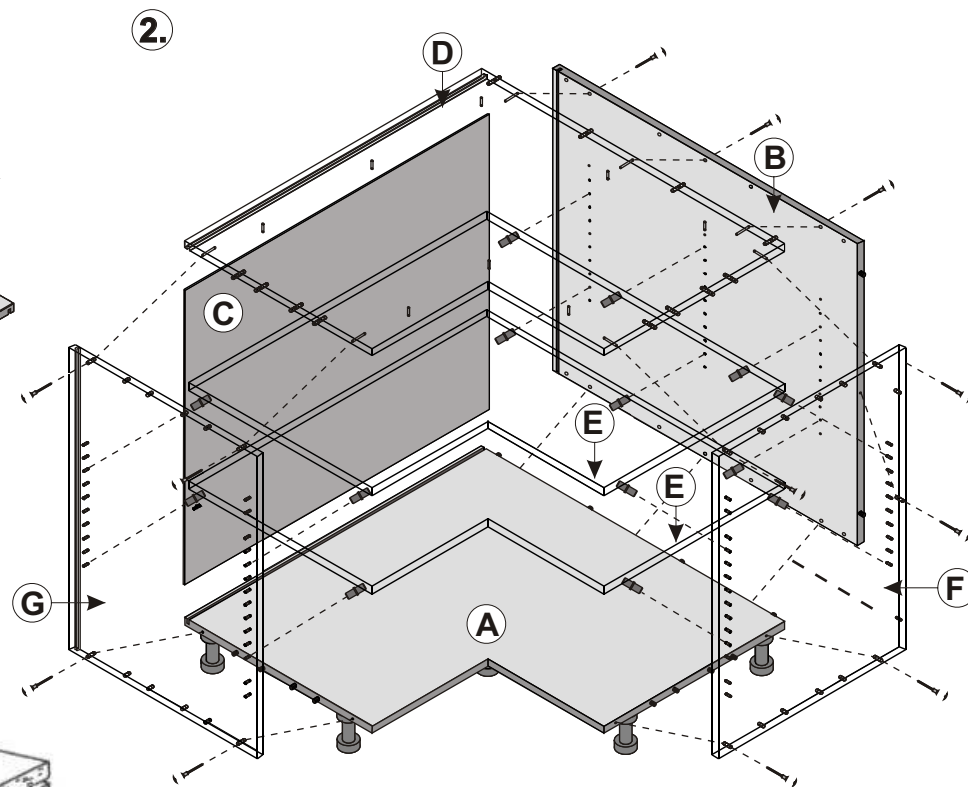
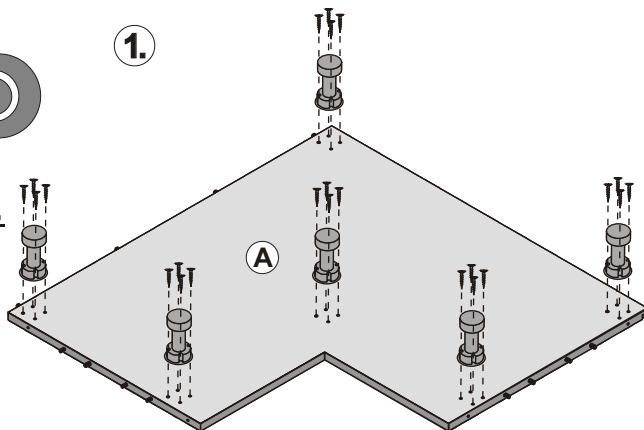


Montážní(y) návod 44.

Assembly instructions 44.

Montageanleitung 44.



CZ: Poznámka:

Pokud budete montovat sestavené skříně do sestavy dalších stojících skříní, sešroubujte je příloženými spojovacími šrouby. Maximální nosnost 1 police je 35kg.

SK: Poznámka:

Pokiaľ budete montovať zostavené skrine do zostavy ďalších stojacích skříní, spojte ich príloženými spojovacími skrutkami. Maximálna nosnosť 1 police je 35 kg.

GB, USA: Note:

If you assemble the cases to the arrangement of next standing cases, bolt them together with the connecting bolts. Maximum loading capacity of one shelf is 35 kg.

D: Anmerkung:

Falls die Schränke zusammen mit anderen Schränken in ein Schranksystem montiert werden sollen, benutzen Sie dazu die beiliegenden Verbindungsschrauben. Maximale Tragfähigkeit 1 Fachbodens beträgt 35 kg.

HOBIS	KUDD 90 RP	VKD 90 P, PKD 90, CKD 90 1, CKD 90 2, IKD 90 P, USN 1 (USH 1), NKU 900
	KUDD 90 RL	VKD 90 L, PKD 90, CKD 90 1, CKD 90 2, IKD 90 L, USN 1 (USH 1), NKU 900

VKD 90 P VKD 90 L	8 ks		IKD 90 L IKD 90 P	2 ks	
	15 ks			2 ks	
	1 ks		NKU 900	30 ks	
	2 ks			3 ks	
VKD 90 P PKD 90	4 ks		6 ks		



www.hobis.com

CZ: Po ukončení životnosti předejte výrobek oprávněné osobě ve smyslu zákona č. 185/2001 Sb. jako odpad kategorie „Ostatní“.

F: Mode d'emploi et d'entretien

Chers clients, les meubles de bureau HOBIS sont produits en aggloméré laminé. Du point de vue hygiénique et sanitaire ils ne sont pas nuisibles ce qui démontre l'autorisation d'utiliser la marque "Produit écologique" et en même temps ils sont conformes à toutes les normes et règlements hygiéniques correspondants.

EE: Kasutus-ja hooldusjuhend

Lugupidetud kliendid, büroomööbel HOBIS on toodetud lamineeritud puitaastplaadist. Materjal on ravitud kaitsvate hügieenilise, mis vastab „Ökoloogiliselt puhta toote“ märgi kasutamist, sigustas seejuures kõigile ettenähtud nõuetele.

CZ: Návod k použití a údržbě Vážení zákazníci, kancelářský nábytek HOBIS je vyrobený z laminované dřevotřísky. Je zdravotně i hygienicky nezávadný, což dokladuje oprávnění používat značku "Ekologicky šetrný výrobek".

CZ: Záruční list Výrobce kancelářského nábytku prodáváneho pod chráněným označením HOBIS, společnost HON a.s., Skřipov 224, PSČ: 747 45, Česká republika, poskytuje záruku na kancelářský nábytek HOBIS v délce 60 měsíců.

SK: Návod na použitie a údržbu Vážení zákazníci, kancelářský nábytek HOBIS je vyrobený z laminovanej drevoztriesky. Je zdravotne a hygienicky nezávadný, čím má oprávnenie používať značku "Ekologicky šetrný výrobok".

GB, USA: Operation and Maintenance Manual Dear Customers, officefurniture HOBIS is made of laminate chipboard. It is health and hygienic safe, which is accounted for by titled use of mark "Ecology friendly product".

D: Hinweise zum Nutzen und zur Pflege Sehr geehrte Kunden, das Büromöbel HOBIS wird aus laminierten Holzspanplatten hergestellt. Solches Möbel ist gesundheitlich und hygienisch unschädlich und ist berechtigt die Marke "Umweltfreundliches Erzeugnis" zu tragen.

HU: Használati és ápolási útmutató Tisztelt Ügyfél! A HOBIS irodabútor laminált farostlemezből készül. Egészségügyi és higiéniai szempontból ártalmatlan, amit a "Környezetbarát termék" megjelölés igazol.

BU: Начин на употреба и поддръжка Уважаеми клиенти! Мебелите предназначени за офиси от марката HOBIS са произведени от ламиниран талашит.

RU: Инструкция по применению и уходу Уважаемые заказчики! Офисная мебель HOBIS (ХОБИС) изготовлена из ламинированной древесностружечной плиты.

PL: Instrukcja użytkowania i konserwacji Szanowni klienci, meble biurowe HOBIS wyprodukowano z laminowanych płyt wiórowych. Są one bezpieczne dla zdrowia oraz odpowiednie pod względem higienicznym.

LV: Eksploatacijas ir priēziuros instrukcija Gerbiami klientai, biro baldus HOBIS yra pagaminti iš laminuotų medienos drožlių plokščių. Gaminyse veikaiti nekengiamas ir higieniškas, tai patvirtina ir leidimas naudoti žymėjimą „Ekologiškai gamintas“.

