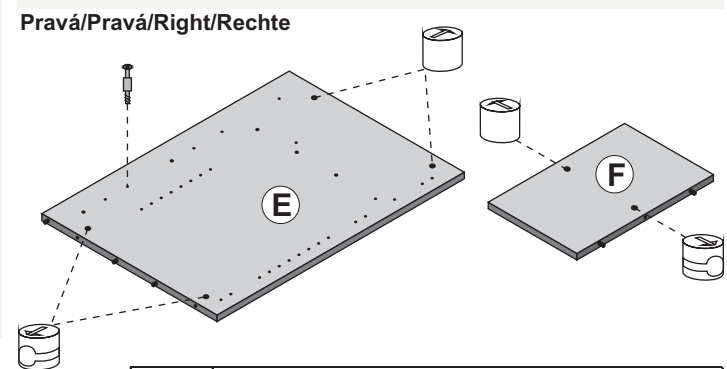
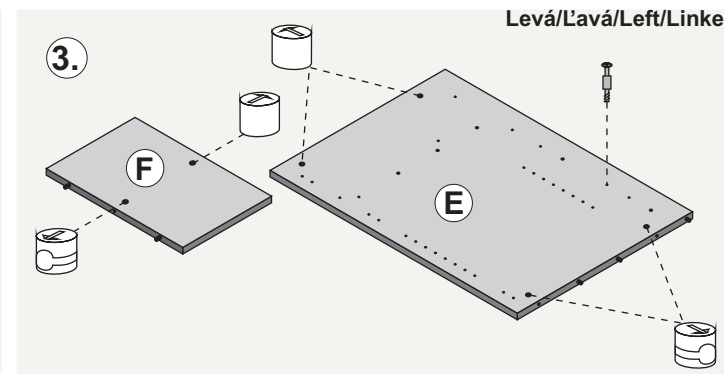
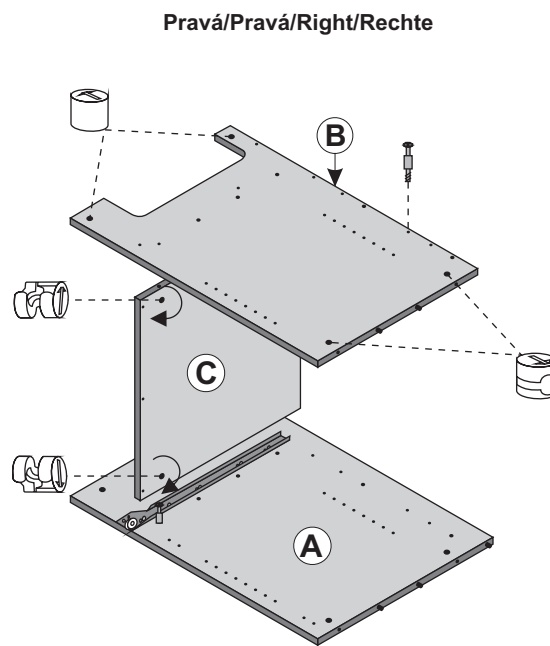
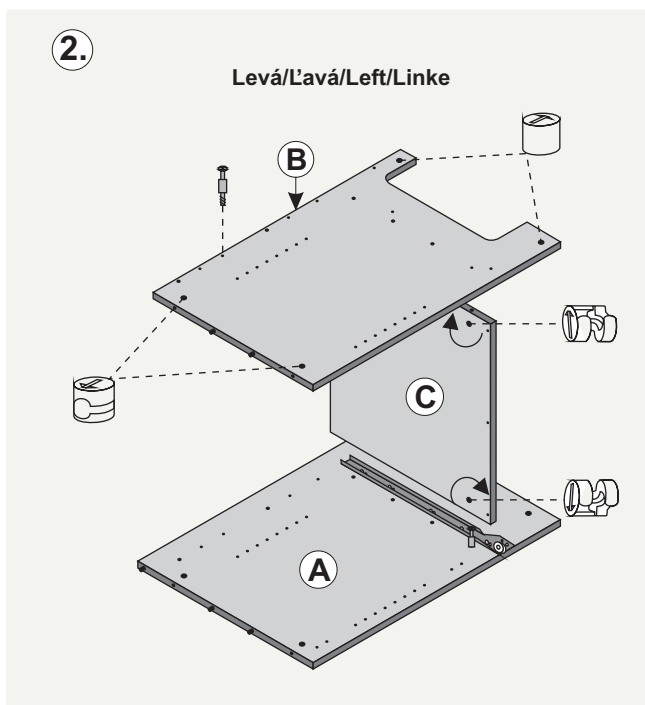
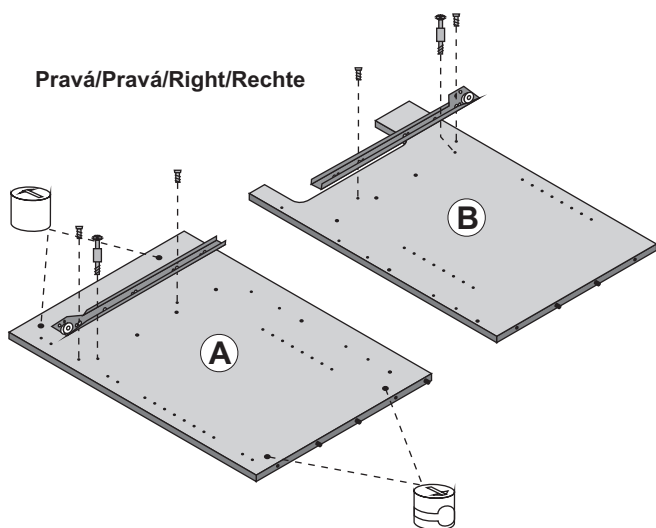
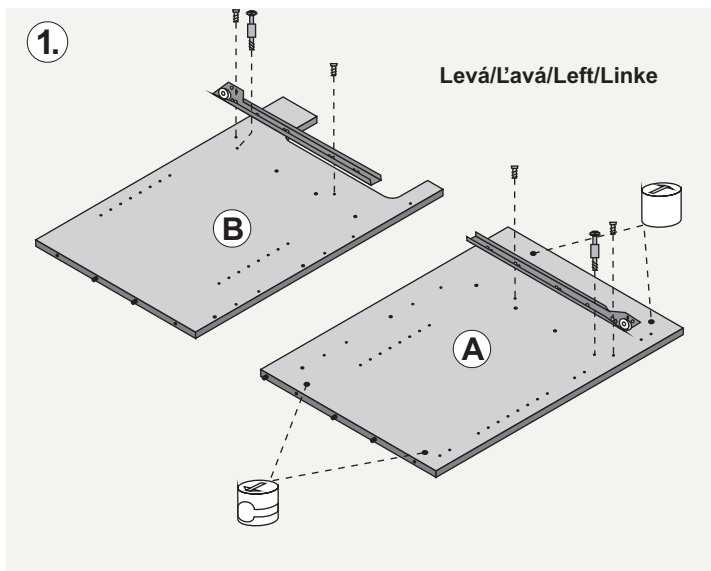


Montážní(y) návod 69.

Assembly instructions 69.

Montageanleitung 69.



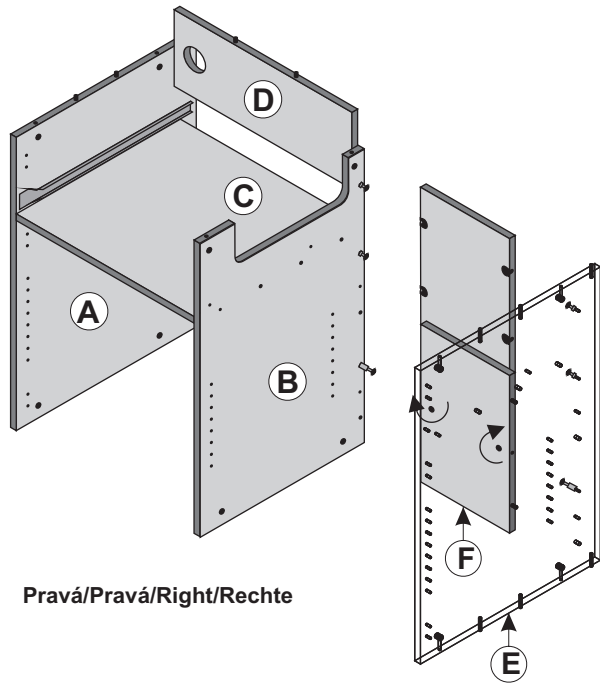
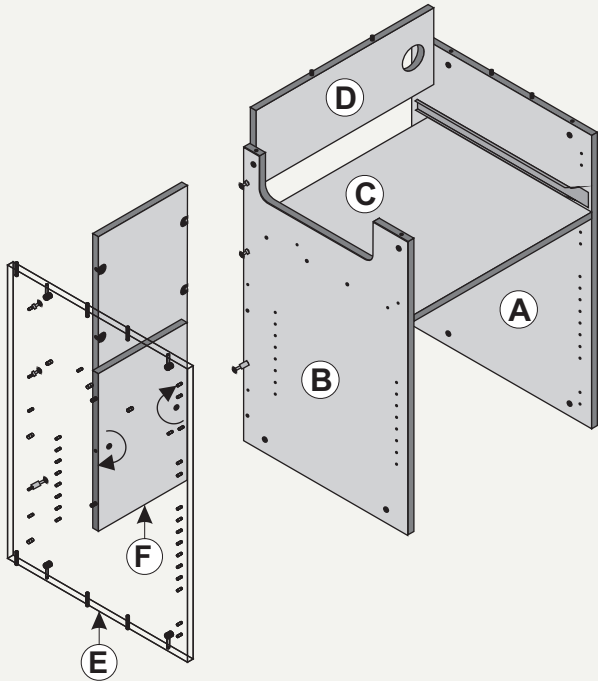
KU 2 2 P	H-KUS DE 02 P, H-KUS DP S, H-KUS B S, H-KUS Z 2 S, H-KUS ZAS S, H-KUS DV P S, H-KUV B S, H-KUV ZP S, H-ROL KUV, H-LED RBI 4098 W, 2x H-R 400 A 50, H-USN 4 (H-Uxx 4), H-USN 1 (H-Uxx 1)
KU 2 2 L	H-KUS DE 02 L, H-KUS DP S, H-KUS B S, H-KUS Z 2 S, H-KUS ZAS S, H-KUS DV L S, H-KUV B S, H-KUV ZP S, H-ROL KUV, H-LED RBI 4098 W, 2x H-R 400 A 50, H-USN 4 (H-Uxx 4), H-USN 1 (H-Uxx 1)

HOBIS	KUS B, KUV B, KUS DE 2 L(P), KUS ZAS, KUS DP, KU 2 L(P), KUS DV L(P), KUS Z 2, LED RBI 4091 W, ROL KUV, KUV ZP, USN 4(Uxx 4), USN 1(Uxx 1), R 600 50
-------	--

KUS DV L	4 ks		H-KUS Z 2 S	4 ks	
KUS DV P	4 ks			2 ks	
H-KUS DV P S	2 ks			2 ks	
H-KUS DV L S	2 ks		KUS Z 2	4 ks	
	4 ks			2 ks	
	4 ks			2 ks	
KUS B	6 ks		H-KUS ZAS	8 ks	
H-KUS B S	14 ks		H-KUS ZAS S	4 ks	
	14 ks			4 ks	
	1 ks			1 ks	
	4 ks			1 ks	

Levá/Lavá/Left/Linke

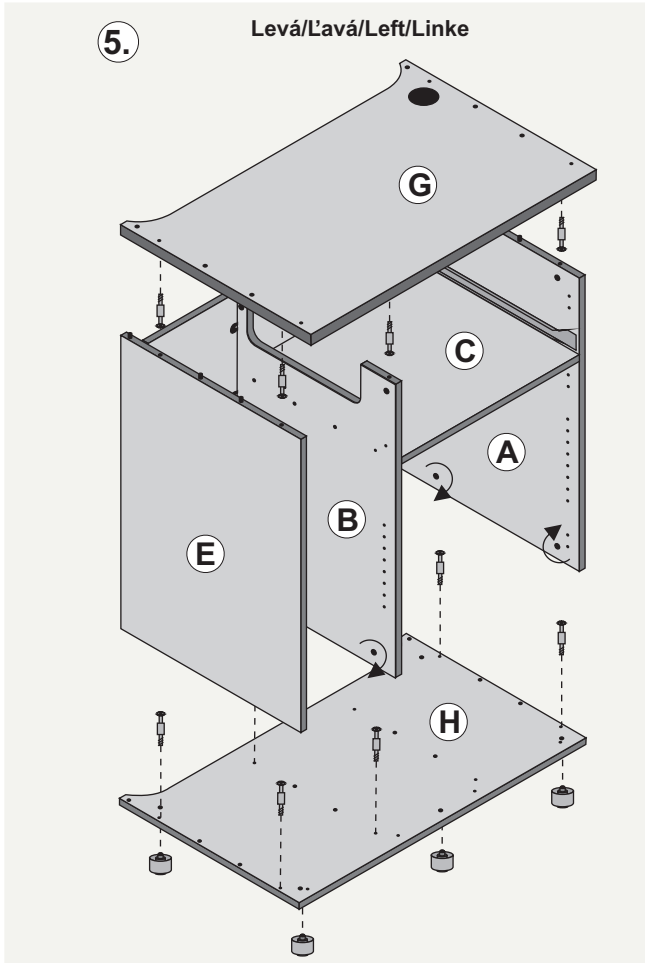
4.



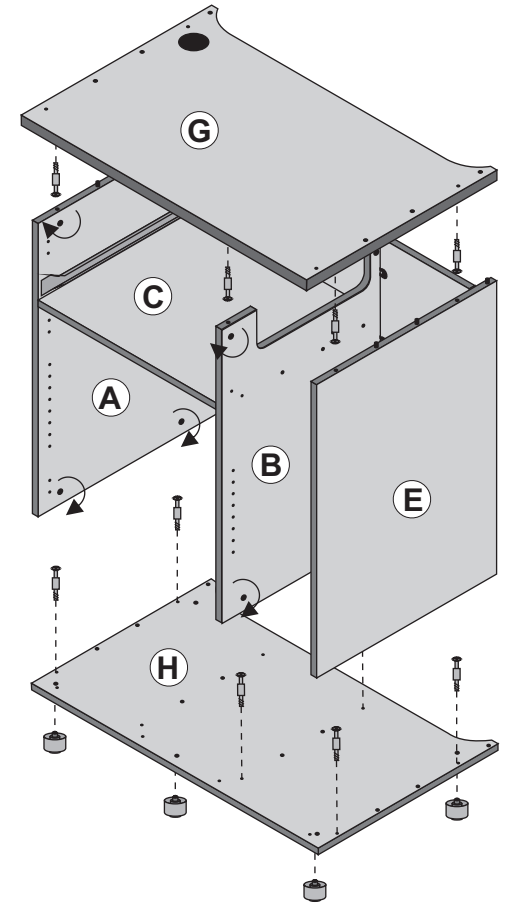
Pravá/Pravá/Right/Rechte

5.

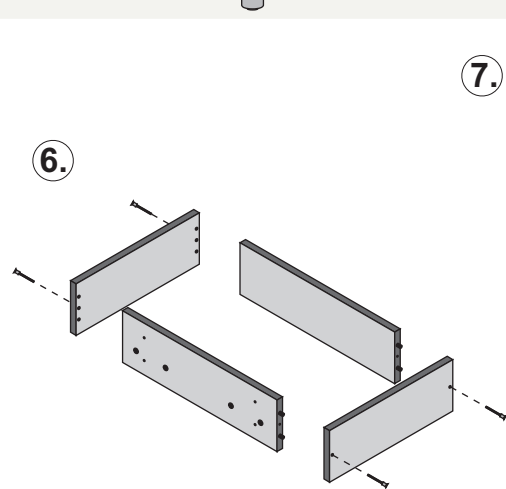
Levá/Lavá/Left/Linke



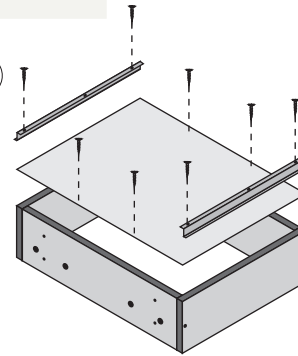
Pravá/Pravá/Right/Rechte



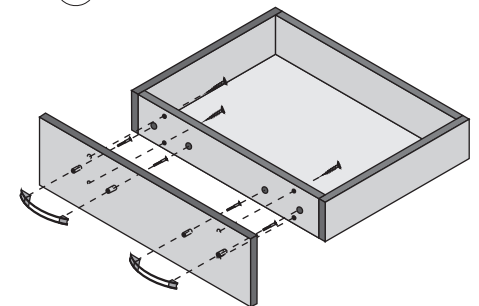
6.



7.

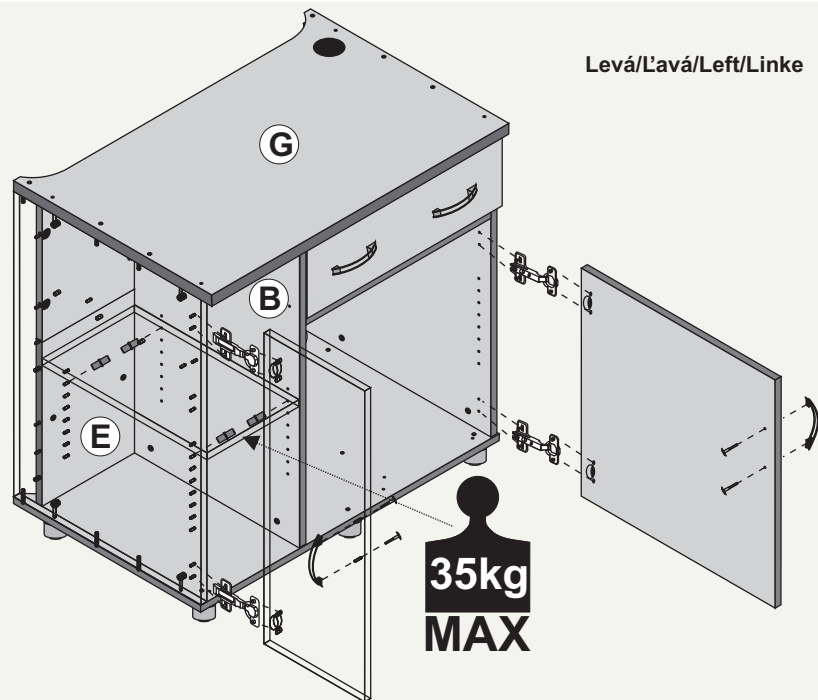


8.

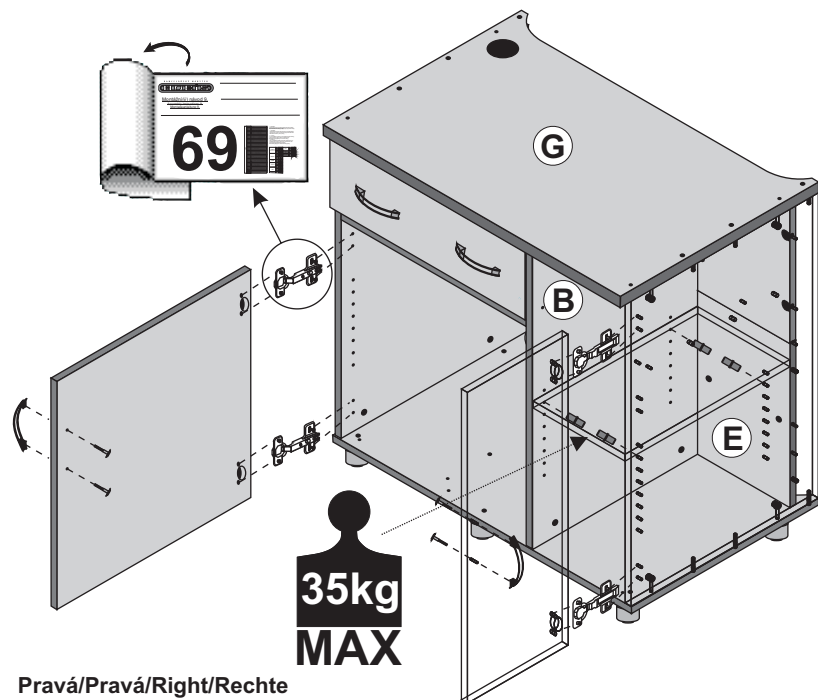


9.

Levá/L'avá/Left/Linke



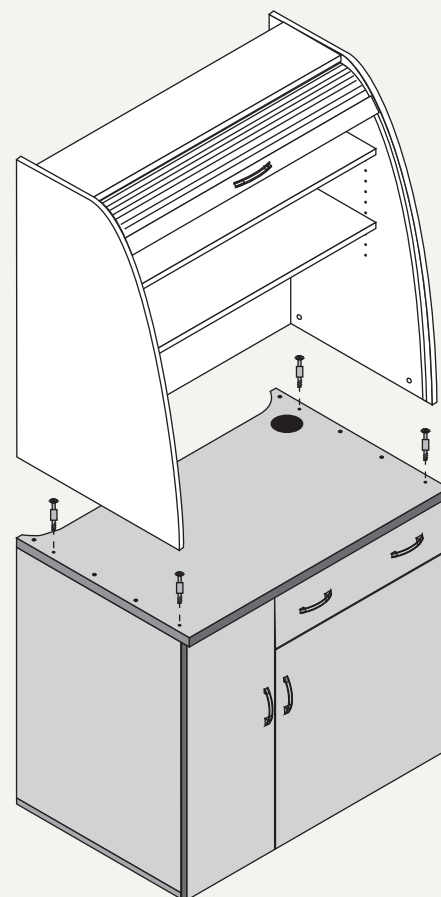
35kg
MAX



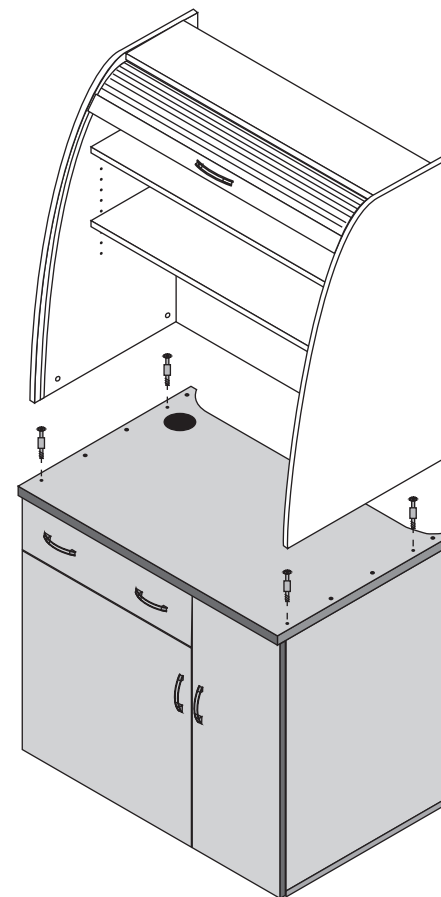
35kg
MAX

Pravá/Pravá/Right/Rechte

10.



Levá/L'avá/Left/Linke



Pravá/Pravá/Right/Rechte

KANCELÁŘSKÝ NÁBYTEK





www.hobis.com

CZ: Po ukončení životnosti předejte výrobek oprávněné osobě ve smyslu zákona č. 185/2001 Sb. jako odpad kategorie „Ostatní“.

CZ: Návod k použití a údržbě
Vážení zákazníci, kancelářský nábytek HOBIS je vyrobený z laminované dřevotřísky.

CZ: Záruční list
Výrobce kancelářského nábytku prodáváneho pod chráněným označením HOBIS, společnost HON a.s., Skřipov 224, PSČ: 747 45, Česká republika, poskytuje záruku na kancelářský nábytek HOBIS v délce 60 měsíců.

SK: Návod na použitie a údržbu
Vážení zákazníci, kancelářský nábytek HOBIS je vyrobený z laminovanej drevoztriesky. Je zdravotne a hygienicky nezávadný.

GB, USA: Operation and Maintenance Manual
Dear Customers, officefurniture HOBIS is made of laminate chipboard. It is health and hygienic safe, which is accounted for by titled use of mark "Ecology friendly product".

D: Hinweise zum Nutzen und zur Pflege
Sehr geehrte Kunden, das Büromöbel HOBIS wird aus laminierten Holzspanplatten hergestellt. Solches Möbel ist gesundheitlich und hygienisch unschädlich und ist berechtigt die Marke "Umweltfreundliches Erzeugnis" zu tragen.

F: Mode d'emploi et d'entretien
Chers clients, les meubles de bureau HOBIS sont produits en aggloméré laminé. Du point de vue hygiénique et sanitaire ils ne sont pas nuisibles ce qui démontre l'autorisation d'utiliser la marque "Produit écologique".

HU: Használati és ápolási útmutató
Tisztelt Ügyfél! A HOBIS irodabútor laminált farostlemezből készül. Egészségügyi és higiéniai szempontból ártalmatlan, amit a "Környezetbarát termék" megjelölés igazol.

BU: Начин на употреба и поддръжка
Уважаеми клиенти! Мебелите предназначени за офиси от марката HOBIS са произведени от ламиниран талашит. Те са безопасни и безвредни от хигиенна гледна точка, което е гарантирано от разрешението да се употребава названието "Екологично безвреден продукт".

RU: Инструкция по применению и уходу
Уважаемые заказчики! Офисная мебель HOBIS (ЮБИС) изготовлена из ламинированной древесностружечной плиты. Она безвредна с точки зрения здоровья и гигиены, что подтверждает право использовать марку "Экологически безвредный продукт".

PL: Instrukcja użytkowania i konserwacji
Szanowni klienci, meble biurowe HOBIS wyprodukowano z laminowanych płyt wiórowych. Są one bezpieczne dla zdrowia oraz odpowiednie pod względem higienicznym.

LV: Eksploatacijas ir priēziuros instrukcija
Gerbiamie klientai, biro baldus HOBIS yra pagaminti iš laminuotų medienos drožlių plokščių, Gaminy siveikaiti nekengiamis ir higieniškas, tai patvirtina ir leidimas naudoti žymėjimą „Ekologiškas gaminy“.

EE: Kasutus-ja hooldusjuhend
Lugupidetud kliendil, büroomööbel HOBIS on toodetud lamineeritud puitlaastplaadist. Materjal on tervisele kahjutu ja hügieeniline, mis vastab „Ökoloogiliselt puhta toote“ märgi kasutamist, sigustas seejuures kõigile ettenähtud nõuetele.

