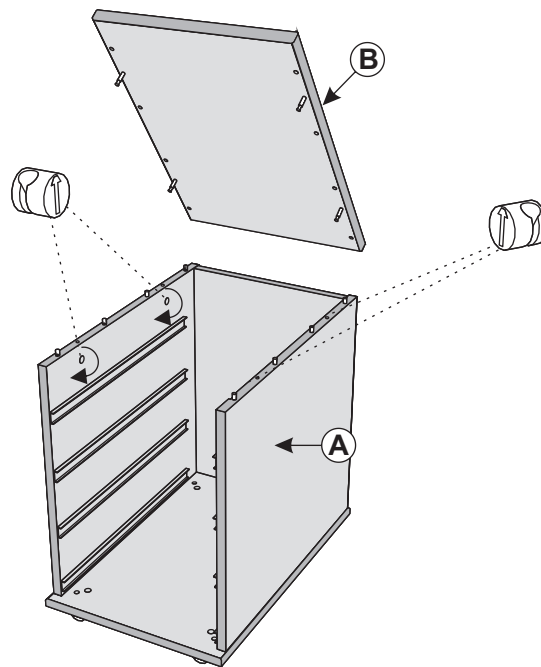


Montážní(y) návod 49.

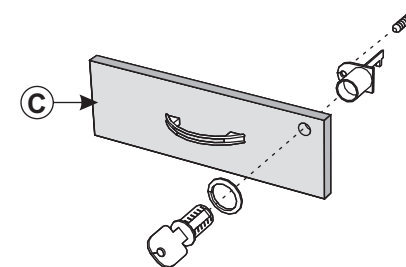
Assembly instructions 49.

Montageanleitung 49.

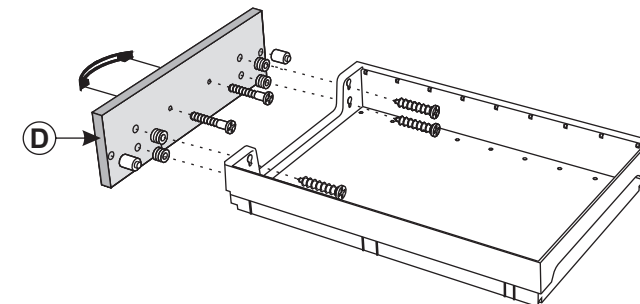
2.



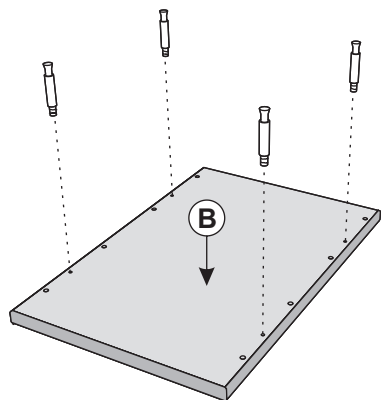
3.



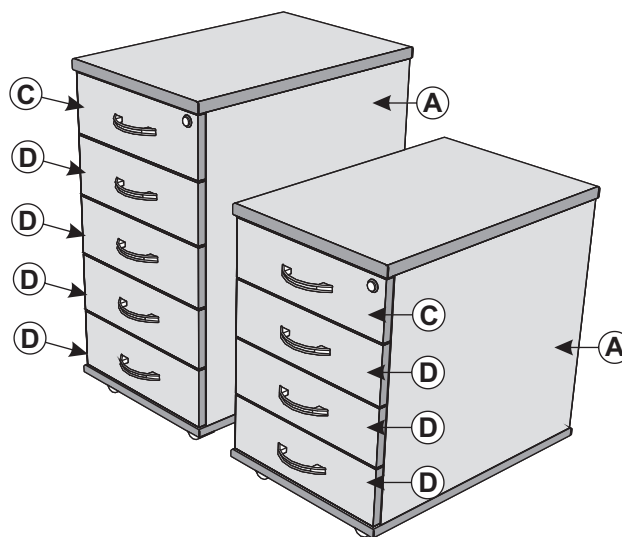
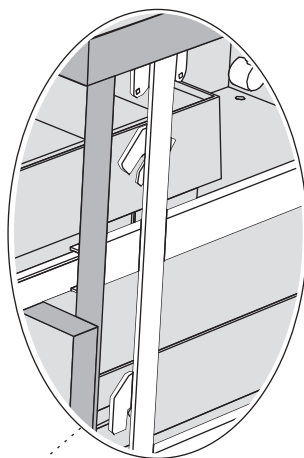
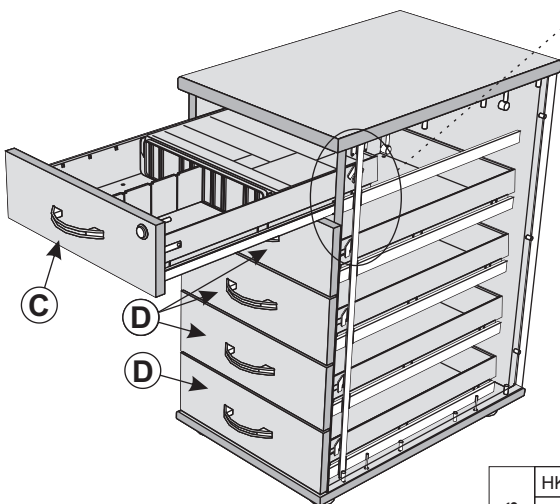
4.



1.



5.



HOBIS	HK 24 C N(P), DK 24 C N(P)	HK 24, X0N(P) 26 (X0N(P) 26 D), X24, USN 4(USH 4)
	HK 25 C N(P), DK 25 C N(P)	HK 25,X0N(P) 26 (X0N(P) 26 D),X 25,USN 2(USH 2),USN 3(USH 3),R 400 800 30
	HK 24 C N(P) 80, DK 24 C N(P) 80	HK 24, X0N(P) 28 (X0N(P) 28 D), X 24, USN 4(USH 4)
	HK 25 C N(P) 80, DK 25 C N(P) 80	HK 25,X0N(P) 28 (X0N(P) 28),X 25,USN 2(USH 2),USN 3(USH 3),R 400 800 30

K 24 C P	H-X 24, H-HK 24, H-X 0 P 26 S, H-USN 4 (H-UXX 4)
K 25 C P	H-X 25, H-HK 25, H-X 0 P 26 S, H-R 400 800 30, H-USN 2 (H-UXX 2), H-USN 3 (H-UXX 3)
K 24 C P 80	H-X 24, H-HK 24, H-X 0 P 28 S, H-USN 4 (H-UXX 4)
K 25 C P 80	H-X 25, H-HK 25, H-X 0 P 28 S, H-R 400 800 30, H-USN 2 (H-UXX 2), H-USN 3 (H-UXX 3)
K 24 C N	H-X 24, H-HK 24, H-X 0 N 26 S, H-USN 4 (H-UXX 4)
K 25 C N	H-X 25, H-HK 25, H-X 0 N 26 S, H-R 400 800 30, H-USN 2 (H-UXX 2), H-USN 3 (H-UXX 3)
K 24 C N 80	H-X 24, H-HK 24, H-X 0 N 28 S, H-USN 4 (H-UXX 4)
K 25 C N 80	H-X 25, H-HK 25, H-X 0 N 28 S, H-R 400 800 30, H-USN 2 (H-UXX 2), H-USN 3 (H-UXX 3)

H-HK 24 HK 24 DK 24	4 ks		H-HK 25 HK 25 DK 25	4 ks	
	4 ks			4 ks	
	1 ks			1 ks	
	8 ks			10 ks	
	1 ks			1 ks	
	2 ks			2 ks	
	1 ks			1 ks	
	1 ks			1 ks	
	16 ks			20 ks	
	16 ks			20 ks	
3 ks		3 ks			

CZ: Po ukončení životnosti předejte výrobek oprávněné osobě ve smyslu zákona č. 185/2001 Sb. jako odpad kategorie „Ostatní“. Neobsahuje nebezpečné složky. Možno ukládat na skládkách pro odpady kat. O nebo spalovat ve spalovnách odpadů. Nevýžaduje oddělené ukládání na skládkách.

CZ: Návod k použití a údržbě
Vážení zákazníci,
kancelářský nábytek HOBIS je vyrobený z laminované dřevotřísky. Je zdravotně i hygienicky nezávadný, což dokladuje oprávnění používat značku "Ekologicky šetný výrobek" a zároveň plně vyhovuje všem příslušným normám a hygienickým předpisům. Při použití a údržbě výrobku prosím respektujte následující pokyny:
· Velkou pozornost věnujte přepravě a skladování nábytku, nábytek skladujte v prostorách čistých, suchých, dobře větranych, za co nejmenších teplotných výkyvů, chráněných před přístupem slunečních paprsků a mrazu, při teplotě 15-20 °C.
· Nábytek chráňte před deštěm a přímým stykem s vodou.
· Nábytek chráňte před přímým slávaným teplem.
· Nečistoty odstraňujte pouze čistícími prostředky určenými na nábytek. V žádném případě nepoužívejte k odstranění nečistot ostré předměty a chemická rozpouštědla.
· Nábytkové prvky opatřené kolečky jsou určeny k pojezdu po místnosti. Nelze s nimi přejíždět velké nerovnosti jako např. práh dveří, schody apod.
· Zásadně nepřemísťujte smontovanou sestavu! Přemísťovat lze pouze jednotlivé prvky!

CZ: Záruční list
Výrobce kancelářského nábytku prodáváneho pod chráněným označením HOBIS, společnost HON a.s., Skřipov 224, PSČ: 747 45, Česká republika, poskytuje záruku na kancelářský nábytek HOBIS v délce 60 měsíců, tato záruka se nevztahuje na kancelářský nábytek HOBIS Basic, kde délka záruky činí 24 měsíců. Záruční doba počíná běžet ode dne zakoupení zboží konečným spotřebitelem a potvrzením tohoto záručního listu prodejcem s uvedením data prodeje. Záruka se nevztahuje na vady zboží způsobené dopravou, nevhodným skladováním, nesprávně provedenou montáží, opravou, údržbou nebo nesprávným použitím zboží a zejména na vady způsobené přemísťováním smontované sestavy a mechanickým poškozením.

SK: Návod na použitie a údržba
Vážení zákazníci,
kancelářský nábytek HOBIS je vyrobený z laminovanej drevoztriesky. Je zdravotne a hygienicky nezávadný, čím má oprávnenie používať značku "Ekologicky šetný výrobok" a zároveň plne vyhovuje všetkým príslušným normám a hygienickým predpisom. Prosíme, aby ste pri použití a údržbe výrobku rešpektovali nasledujúce pokyny:
· Velkou pozornost věnujte přepravě a skladování nábytku, nábytek skladujte v prostoroch čistých, suchých, dobre vetraných, chráněných pred prístupom slnečných lúčov a mrazu, pri čo najmenších teplotných výkyvoch, pri teplote 15-20 °C.
· Nábytok chráňte pred dažďom a priamym stykom s vodou.
· Nábytok chráňte pred priamym slávaným teplom.
· Nečistoty odstraňujte len čistiacimi prostriedkami určenými na nábytok. V žiadnom prípade nepoužívajte na odstránenie nečistôt ostré predmety a chemické rozpúšťadlá.
· Nábytkové prvky opatrené kolečkami sú určené na pojazd po miestnosti. Neslobodno s nimi prechádzať cez veľké nerovnosti, ako napr. prah dverí, schody apod.
· Zásadne nepremiešťujte zmontovanú zostavu! Premiešťovať možno len jednotlivé prvky!
Po ukončení životnosti odovzdajte výrobok na likvidáciu oprávnenej osobe v zmysle národnej legislatívy odpadového hospodárstva ako odpad bez nebezpečných zložiek.
Možno skladovať alebo spaľovať v spaľovniach odpadov. Nevýžaduje oddelené skladovanie.

GB, USA: Operation and Maintenance Manual
Dear Customers,
officefurniture HOBIS is made of laminate chipboard. It is health and hygienic safe, which is accounted for by titled use of mark "Ecology friendly product" and at the same time it fully complies with all relevant standards and hygienic rules. In use and maintenance of the product please follow these instructions:
· Be particularly careful with transport and storage of the furniture; keep the furniture in clean, dry and well aired places with minimum temperature fluctuations protected from sunrays and frost, at the temperature of 15-20 °C.
· Protect the furniture from rain and direct contact with water.
· Protect the furniture from direct radiant heat.
· To remove dirt, use only special cleaning products for furniture. Never use any sharp objects and chemical dissolvents to remove dirt.
· Furniture components with wheels are designed for room traversing. Do not move them through big surface unevenness e.g. doorstep, stair etc.
· Never displace the furniture in assembled state!
Only separate units can be displaced!
Upon the lifetime expiry, handover the product to authorized persons in line with the national waste management related legislation as a waste free of hazardous components. It can be disposed of or incinerated in waste incinerating plants. It does not require separate storage in stockyards.

D: Hinweise zum Nutzen und zur Pflege
Sehr geehrte Kunden,
das Büromöbel HOBIS wird aus laminierten Holzspanplatten hergestellt. Solches Möbel ist gesundheitlich und hygienischunschädlich und ist berechtigt die Marke "Umweltfreundliches Erzeugnis" zu tragen, sowie vollständig sämtlichen zugehörigen Normen und hygienischen Vorschriften entspricht. Während der Benutzung und bei der Pflege bitten wir um Einhaltung folgender Hinweise:
· Große Beachtung widmen Sie dem Transport und der Lagerung des Möbels. Lagern Sie das Möbel in sauberen, trockenen und gut belüfteten Räumen, ohne Temperaturschwankungen, geschützt gegen direkter Sonnenstrahlung und gegen Frost, bei Temperaturen 15 - 20 °C.
· Schützen Sie das Möbel vor dem Regen und vor dem direkten Kontakt mit Wasser.
· Schützen Sie das Möbel vor der direkten Strahlungswärme.
· Verunreinigungen beheben Sie nur mit solchen Reinigungsmitteln, die für das Möbel bestimmt sind. Auf keinen Fall benutzen Sie zur Behebung von Verunreinigungen scharfe Gegenstände oder chemische Lösungsmittel.
· Die mit Rädchen versehenen Möbelelemente sind zum Bewegen in Räumen bestimmt. Es ist nicht möglich, mit denen größere Unebenheiten zu überfahren, wie z.B. Türschwellen, Treppen u.ä.
· Grundsätzlich ist es nicht erlaubt mit der zusammengebauten Garna zu bewegen! Es ist möglich nur einzelne Elemente umzustellen!
Nach der Beendigung der Haltbarkeit übergeben Sie das Produkt zur Entsorgung den zuständigen Personen im Sinne der nationalen Legislative über die Abfallwirtschaft als Abfall ohne die gefährlichen Bestandteile. Es ist möglich zu lagern oder in den Abfallverbrennungsanlagen zu verbrennen. Es benötigt keine getrennten Auflagerungen auf den Deponien.

F: Mode d'emploi et d'entretien
Chers clients,
les meubles de bureau HOBIS sont produits en aggloméré laminé. Du point de vue hygiène et sanitaire ils ne sont pas nuisibles ce qui démontre l'autorisation d'utiliser la marque "Produit écologique" et en même temps ils sont conformes a toutes les normes et règlements hygiéniques correspondants. En utilisant et entretenant le produit, veuillez respecter les instructions suivantes :
· Preter une grande attention au transport et au stockage des meubles. Stocker les meubles dans des espaces propres, secs, bien aérés, présentant des différences de température les plus petites possibles, protégés contre l'entrée des rayons de soleil et contre le gel, a la température de 15-20 °C.
· Protéger les meubles contre la pluie et le contact direct de l'eau.
· Protéger les meubles contre la chaleur directe radiante.
· Eliminer les impruretés exclusivement a l'aide des détergents destinés aux meubles. En aucun cas, n'utiliser d'objets aigus et de solvants chimiques pour éliminer les impruretés.
· Les éléments des meubles pourvus de petites roues ne servent qu'au déplacement dans la chambre. Il ne faut pas s'en servir pour franchir de grands obstacles tels que le seuil de la porte, les escaliers etc.
· Par principe, ne pas déplacer l'ensemble monté! Il n'est possible de déplacer ce les éléments singuliers! Terminée la durée de vie, veuillez remettre le produit à des personnes autorisées afin de sa liquidation, en conformité avec la législation nationale relative à l'économie des déchets, en tant que déchet ne contenant pas d'éléments dangereux. Il est possible de stocker ces déchets dans les dépôts destinés aux déchets de catégorie O ou de les incinérer dans les usines d'incinération. Il n'est pas nécessaire de les stocker séparément.

HU: Használati és ápolási útmutató
Tisztelt Ügyfél!
A HOBIS irodabútor laminált farostlemezből készül. Egészségügyi és higiéniai szempontból ártalmatlan, amit a "Környezetbarát termék" megjelölés használatának jogosságára is igazol, és teljes mértékben megfelel valamennyi vonatkozó szabványának és higiéniai előírásnak. A termék használata és ápolása során kérjük, szíveskedjen betartani az alábbi utasításokat:
· Fordítson különös figyelmet a bútor szállítása és tárolására. A bútor tárolja tiszta, száraz, jól szellőző, lehetőleg minél kisebb hőingadozásnak kitelt helyiségben, véde a közvetlen napfénytől és fagytól, 15-20 °C mellett.
· A bútor óvja az esőtől és vízzel való közvetlen érintkezéstől.
· A bútor óvja a közvetlen hőszugárzástól.
· A szennyeződésekkel csupán bútorisztításra szánt készítményvel távolítsa el. Semmi esetben se használjon a szennyeződések eltávolítására éles tárgyakat vagy vegyi oldószereket.
· A görgős bútorlemek helyiségben történő mozgatásra szántak. Nem alkalmasak nagyobb szintkülönbségek, pl. küszöb, lépcső sító, leküzdésére.
· Sose mozgassa az összeszerelt bútorösszeállítását! Az egyes bútorlemek csak külön-külön mozgathatók!
A termék használata után kérjük hogy a 185/2001 Zb. törvény értelmében mint „Egyéb hulladék”, kategóriába sorolt hulladékként adja át az ezzel megbízottnak. Nem tartalmaz veszélyes anyagot. Raktározható vagy ezzel megbízott ágéti helyen elegethető. Nem szükséges külön, megkülönböztetve tárolni.

BU: Начин на употреба и поддръжка
Уважаеми клиенти!
Мебелите предназначени за офиси от марката HOBIS са произведени от ламинирани талашти. Те са безопасни и безвредни от хигиенна гледна точка, което е гарантирано от разрешението да се употребава назованото „Екологично безвреден продукт“ и същевременно напълно изпълняват изискванията на съответните нормативи и хигиенни изисквания. При употреба и поддръжката на продукта, моля да спазвате следните указания:
· Голямо внимание отделете на транспорта и складиранието на мебелите, складирайте ги в чисти, сухи, добре проветривани помещения, при минимални температури колебания, павете ги от достъп на прекият слънчев лъч и студ, при температура от 15 до 20 °C.
· Мебелите павете от дъжд и пряк контакт с вода.
· Мебелите павете от прякото влияние на излъчваната топлина
· Замърсяванията отстранявайте само с предназначените за тази цел препарати, т.е. използвайте препарати предназначени за мебели. В никакъв случай не употребявайте за почистването им остри предмети и химически разтворители.
· Тези части на мебелите които са снабдени с колелца са предназначени за предвижването им в помещение. С тях не може да се преминават големи препятствия като например прагове на врати, стъпал и т.н.
· В никакъв случай не премествайте сплюбената комбинация! Преместване могат да бъдат само отделните елементи!
След изтичане на срока на годност на продукта прадейте произведението за ликвидирание на оторизирани лица по смисъла на националното законодателство за третиране на отпадъците като отпадъци несъдържащи опасни съставки. Може да се складира или да бъдат изгорени в инсталции за изгаряне на отпадъци. Не се изисква отделна опаковка на депота.

RU: Инструкция по применению и уходу
Уважаемые заказчики!
Офисная мебель HOBIS (ХОВИС) изготовлена из ламинированной древесностружечной плиты. Она безвредна с точки зрения здоровья и гигиены, что подтверждает право использовать марку „Экологически безвредный продукт“, и одновременно полностью отвечает всем соответствующим стандартам и гигиеническим предписаниям. При применении и уходе за продуктом пожалуйста соблюдайте следующие инструкции:
· Большое внимание уделяйте перевозке и хранению мебели. Храните мебель в чистых, сухих и хорошо проветриваемых пространствах, при как можно меньших перепадах температуры, охраняемых от приступа солнечных лучей и мороза, при температуре 15-20 °C.
· Берегите мебель от дождя и л прямого контакта с водой.
· Берегите мебель от прямого лучистого тепла.
· Загрязнения удаляйте лишь при помощи предназначенных для мебели чистящих средств. Ни в коем случае не применяйте для удаления загрязнений острые предметы и химические растворители.
· Элементы мебельных изделий, оснащенные колесиками, предназначены для передвижения в помещении. Невозможно с ними передвигать через большие неровности как например порог двери, ступеньки и т.п.
· Ни в коем случае не допускайте перемещения набора в собранном виде! Перемещать возможно лишь отдельные элементы!
После окончания срока службы изделия для ликвидации сдайте компетентным лицам согласно национального законодательства с отходоом хозяйствования, как отходы не вмещающие опасные компоненты. Возможно складывать или сжигать в мусоросжигательных станциях. Не требует особого упаковки на свалках.

PL:Instrukcja użytkowania i konserwacji.
Szanowni klienci,
meble biurowe HOBIS wyprodukowano z laminowanych płyt wiórowych. Są one bezpieczne dla zdrowia oraz odpowiednie pod względem higienicznym, co potwierdza dodatkowo uprawnienie do oznaczenia ich znakiem „Produkt ekologiczny”. Jednocześnie meble to odpowiadają wszelkiemu normom oraz przepisom gwarancyjnym. Podczas użytkowania i konserwacji mebli prosimy o respektowanie następujących zaleceń:
· Szczególną uwagę proszę zwrócić na transport i składowanie mebli. Meble należy przechowywać w pomieszczeniach czystych, suchych, dobrze wentylowanych, z jak najmniejszą amplitudą zmian temperatury, chroniących przed oddziaływaniem promieni słonecznych oraz mrozu. Optymalny przedział temperatur wynosi 15-20°C.
· Meble należy chronić przed deszczem oraz innym bezpośrednim oddziaływaniem wody.
· Meble należy chronić przed bezpośrednim wpływem źródeł ciepła.
W przypadku likwidacji po zakończeniu użytkowania meble należy przekazać jednostkom uprawnionym do zagospodarowania odpadów zwykłych, zgodnie z obowiązującym w tym zakresie prawem. Meble można składować lub likwidować przez spalanie w zaprogramion do tego miejscach-nie stanowią zagrożenia dla środowiska. Nie wymagają oddzielnego miejsca do składowania.

LV: Eksploatacijas ir priēziuros instrukcija
Gerbiami klientai,
biuro baldai HOBIS yra pagaminti iš laminuotų medienos drožlių plokščių. Gaminy siveikaiti nekengiamas i higieniskas, tai patvirtina ir leidimas naudoti žymėjimą „Ekologiškas gaminys“, o taip pat atitinka visas atitinkamas normas bei higienos reikalavimus. Gaminto eksploatacijos ir priēziuros metu vadovaukitės sekantiems nurodymams:
· Dideli dėmesį skirkite baldų pervažiui ir saugojimui, baldus laikykite švariose, sausoje ir vėdinamoje su minimaliais temperatūros svyravimais patalpose, apsaugotose nuo saulės spindulių ir šalčio, 15-20 °C temperatūroje.
· Saugokite baldus nuo lietaus ir vandens poveikio.
· Saugokite baldus nuo šilumą skleidžiančių šaltinių.
· Nevarumų valykite baldams skirtomis valymo priemonėmis. Nešvarumų valymui draudžiama naudoti aštrius daiktus ir cheminius tirpiklius.
· Baldai yra aptipinti ratukais, kuriais jie stumdomi keičiant jų poziciją patalpoje. Draudžiama baldus stumdyti per durų slenksius, laiptais ir pan.
· Draudžiama stumdyti sumontuotų baldų sistemą! Galima stumdyti tik atskirus sistemos elementus! Pēc darbināšanas beigām nododiet atkritumus pilnvarotojām personām likvidāšanai atbilstīgās valsts tiesību aktu par atkritumu apsaimniekošanu izpratnē kā atkritumus bez bīstamām sastāvdaļām. Atkritumus ir iespējams apglabāt atkritumu pilņonivs vai sadedzināt atkritumu sadedzināšanas iekārtās. Nav nepieciešama nošķirta novietošana atkritumu pilņonivs.

EE: Kasutus-ja hoolidusjuhend
Lugupidet kliendil,
büroomööbel HOBIS on toodetud lamineeritud puittaastplaadist. Materjal on tavisele kahjutu ja hügieeniline, mis õigustab „Ökoloogilisel puhata toote“ märgi kasutamist, vastates seejuures kõigile ettenähtud nõuetele. Toote kasutusel ja hooldamisel palun järgida järgnevat näpunäiteid:
· Pöörake tähelepanu mööbli transportimisele ning ladustamisele, hoidke mööblit puhastes, kuivades ning hästi õhutatavates vähesete temperatuurmuutustega ruumides, kaitstult päikesevälguise ning külma eest, 15-20 °C temperatuuril juures.
· Hoidke mööblit vihma ning veega vahetu kokkupuute eest.
· Hoidke mööblit otsese päikesekiirte eest.
· Määratud kohti puhastage mööblite ettenähtud puhastusvahenditega. Mingil juhul ärge kasutage puhastamiseks teravaid esemeid ega keemilisi lahusteid.
· Ratastega mööbliesemed on mõeldud kasutamiseks siseruumides. Neid ei saa kasutada ebatasastel pindadel, nagu näiteks on uste läved, trepid jms.
· Ärge paigutage kokkumonteeritud mööblit ümber! Tehke ümberpaigutusi ainult lahti monteeritud! Pärast kasutusea lõppemist tuleb toode anda tavajätmena kõrvaldamiseks pädevale asutusele kooskõlsi siseriikliku jäätmemajanduse seadusandlusega. Toode võib ladustada ja põletada jäätmeplaatuseadmeteks. See ei vaja prügilates eraldi ladustamist.