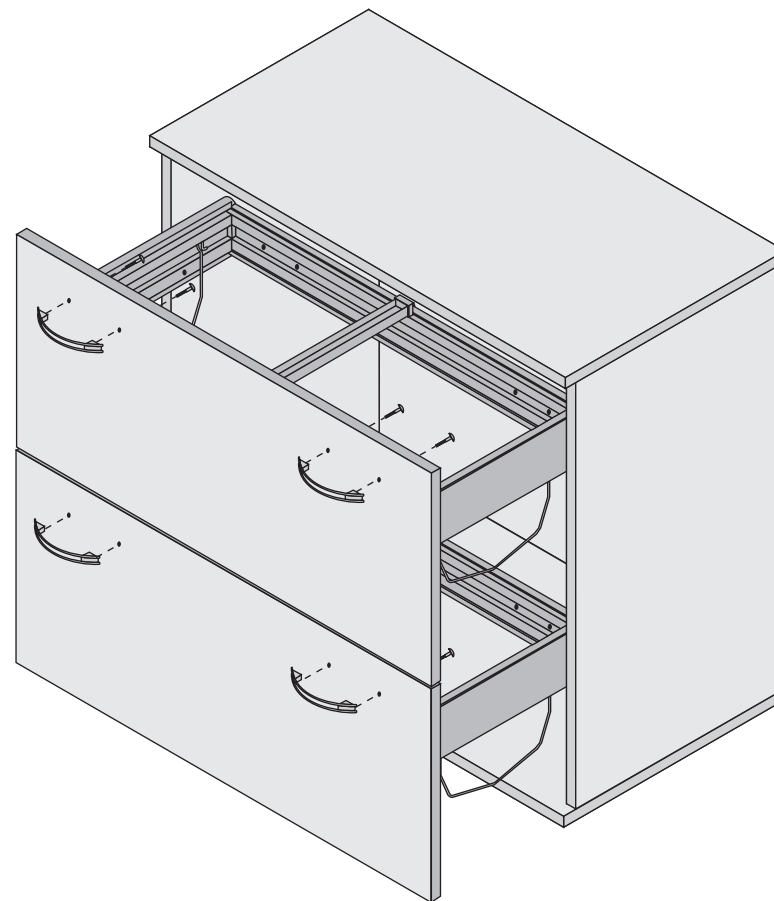
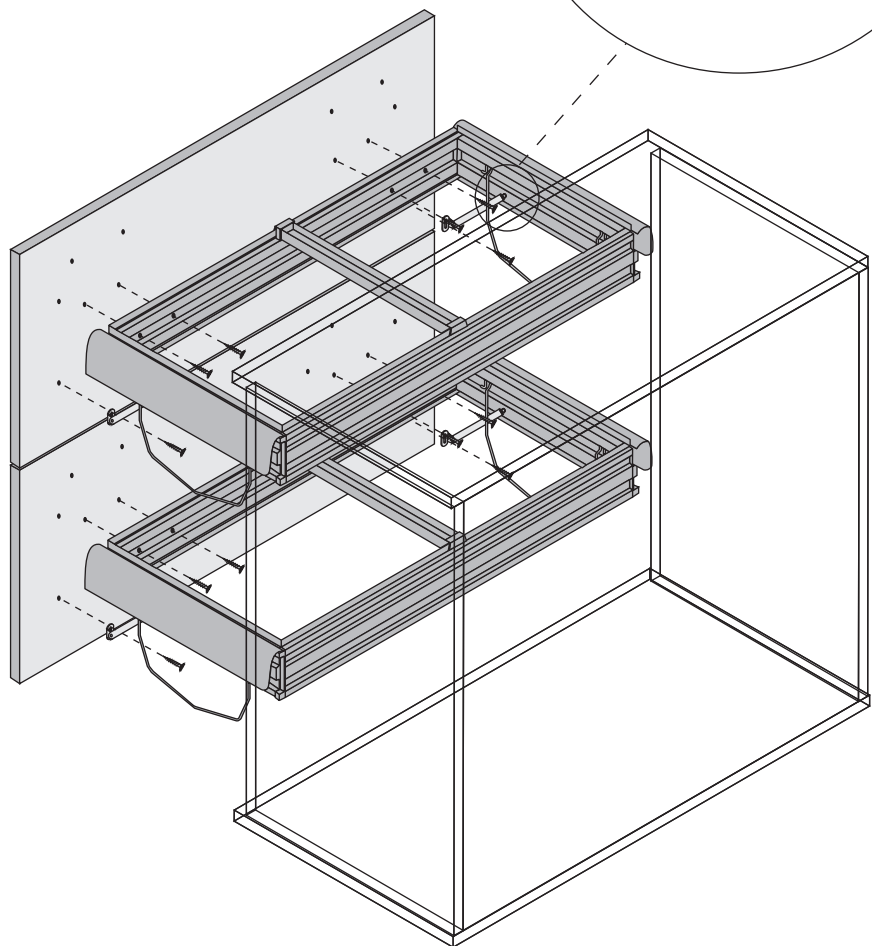
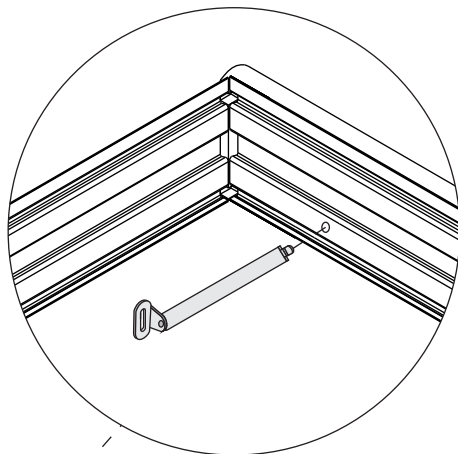






Montážní(y) návod 47.

Assembly instructions 47.

Montageanleitung 47.



XVZR	4 ks	
	12 ks	
	8 ks	

